

OBORONSTAL.RU

УДК 621.885.7

Группа Г18

ОТРАСЛЕВОЙ СТАНДАРТ

ОСТ 1 13456-78

ПРИЖИМЫ
Конструкция и размеры

На 5 страницах

Взамен 1607А

Распоряжением Министерства от 20 декабря 1978 г. № 087-16/4
срок введения установлен с 1 июля 1979 г.

1. Настоящий стандарт распространяется на прижимы для комуты по
ОСТ 1 13447-78 и для прижимов с накладками по ОСТ 1 13453-78.

Издание официальное

ГР 8112790 от 02.02.79

Перепечатка воспрещена

№ изм.	1	2
№ изв.	8381	11793

Изм. № дубликата	4020
Изм. № подлинника	

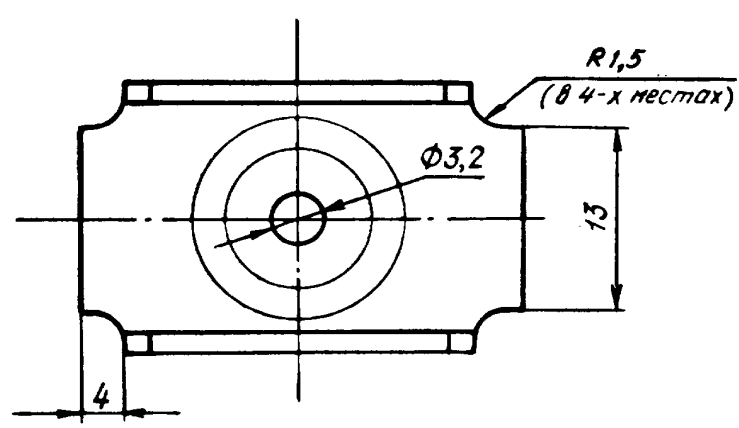
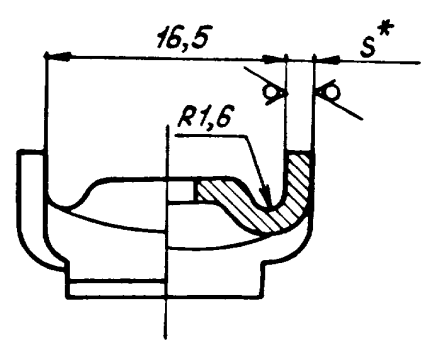
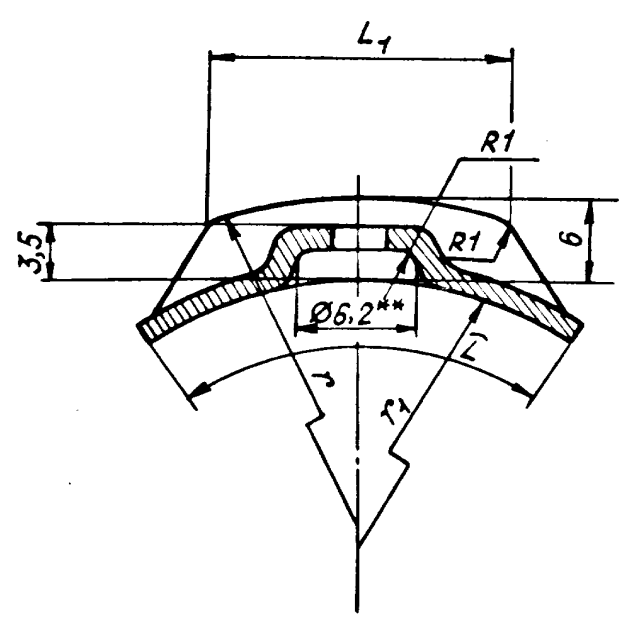
Действ. с сч. 10.3.1979

В-В | Сч. 845. 92 | 20.11.92 | Дорошнов | Журн.

2. Конструкция и размеры прижимов должны соответствовать указанным на чертеже и в таблице.

OBORONSTAL.RU

12,5/ (✓) (✓)



№ изм.	2
№ изв.	11793

Изм. № дубликата	4020
Изм. № подлинника	

* Размер для справок.
 ** Размер обеспеч. инстр.

Размеры в мм

Типо- размер	L	Пред. откл. $\pm 0,6$	Размеры в мм			Масса 1000 шт., кг
			S	γ	γ ₁	
1	14	3	1,0	14	8	1,9
2	18	7		16	10	2,8
3	20	10		20	14	4,1
4	23	13	1,5	23	17	7,2
5	24	14		27	21	8,5

3. Материал: сталь 12X18H10T ТУ 14-1-2186-77.

4. Неуказанные предельные отклонения размеров, формы и расположения поверхностей - по ОСТ 1 00022-80.

5. Покрытие: Хим.Пас.*

6. Маркировать обозначение и клеймить окончательную приемку на бирке для партии деталей.

7. Таблица соответствия прижимов по настоящему стандарту прижимам по нормали 1607А приведена в справочном приложении.

Пример наименования и обозначения прижима типоразмера 1:

Прижим 1-ОСТ 1 13456-78

* По действующему в отрасли документу.

№ изм. 1

2

8881

11793

№ изв.

Изм. № дубликата

Изм. № подлинника

4020

ОСТ 1 13456-78 Стр. 4

ПРИЛОЖЕНИЕ

Справочное

OBORONSTAL.RUТаблица соответствия прижимов по настоящему стандарту
прижимам по нормали 1607А

Обозначение	
по стандарту	по нормали
1-ОСТ 1 13456-78	1607А-1
2-ОСТ 1 13456-78	1607А-2
3-ОСТ 1 13456-78	1607А-3
4-ОСТ 1 13456-78	1607А-4
5-ОСТ 1 13456-78	1607А-5

№ 131.

№ 132.

4020

Изм. № дубликата

Изм. № подлинника

В-В | сч. 845,92 | 20.11.92 | Дорошков | В.И.

ЛИСТ РЕГИСТРАЦИИ ИЗМЕНЕНИЙ

OBORONSTAL.RU

№ изм.	Номера страниц				Номер "Изм. об изм."	Подпись	Дата	Срок введения изменения
	Изменных	Заменяемых	Новых	Анулированных				
Перездан с учетом изменений № 1, 2.								

Изм. № подлинника 4020

15