

OBORONSTAL.RU

УДК 621.882.3:621.885.7

Группа Г18

ОТРАСЛЕВОЙ СТАНДАРТ

ОСТ 113455-78

ГАЙКА

Конструкция и размеры

На 3 страницах

Взамен 1612А

№ изм.	1	2
№ изд.	9381	11793

Распоряжением Министерства от 20 декабря 1978 г. № 087-16/4
срок введения установлен с 1 июля 1979 г.

1. Настоящий стандарт распространяется на гайку для лент с гайкой по
ОСТ 1 13451-78.

Действ. с 01.10.30 ЛМ.93

Изд. № дубликата	4019
Изд. № подлинника	

Издание официальное

ГР 8112785 от 02.02.79

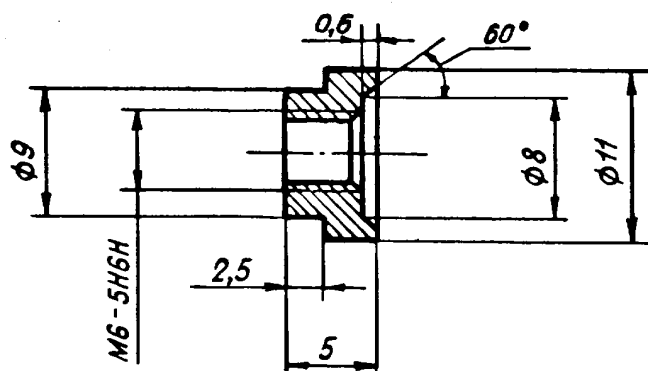
Перепечатка воспрещена

В-В | сч. 845.92 | 20.11.92 | Дорошнев | В.Ф.И.

2. Конструкция и размеры гайки должны соответствовать указанным на чертеже.

OBORONSTAL.RU

6,3
▽



3. Материал: сталь 12X18H10T ТУ 14-1-377-72.

4. Фаска резьбы - по ОСТ 1 00010-81.

5. Неуказанные предельные отклонения размеров, формы и расположения поверхностей - по ОСТ 1 00022-80.

6. Покрытие: Хим.Пас^{*}.

7. Маркировать обозначение и клеить окончательную приемку на бирке для партии деталей.

8. Масса - 1,7 г.

Наименование и обозначение гайки:

Гайка ОСТ 1 13455-78

^{*} По действующему в отрасли документу.

Изм. № дубликата	4019
Изм. № ведомости	

№ изм.	1	2
№ вкл.	8881	11793

ЛИСТ РЕГИСТРАЦИИ ИЗМЕНЕНИЙ

OBORONSTAL.RU

№ изм.	Номера страниц				Номер "Изв. об изм."	Подпись	Дата	Срок введения изменения
	Измененных	Заменивших	Новых	Анулированных				
Переиздан с учетом изменений № 1, 2.								

Инв. № подлинника 4018

15