

OBORONSTAL.RU

УДК 621.885.7

Группа Г18

ОТРАСЛЕВОЙ СТАНДАРТ

ОСТ 1 13451-78

ЛЕНТЫ С ГАЙКОЙ
Конструкция и размеры

На 5 страницах

Взамен 1610А

№ изм.	1	2
№ изд.	8881	11793

Распоряжением Министерства от 20 декабря 1978 г. № 087-16/4
срок введения установлен с 1 июля 1979 г.

1. Настоящий стандарт распространяется на ленты с гайкой для комутков по ОСТ 1 13447-78.

Изд. № дубликата	4015
Изд. № подлинника	

Издание официальное

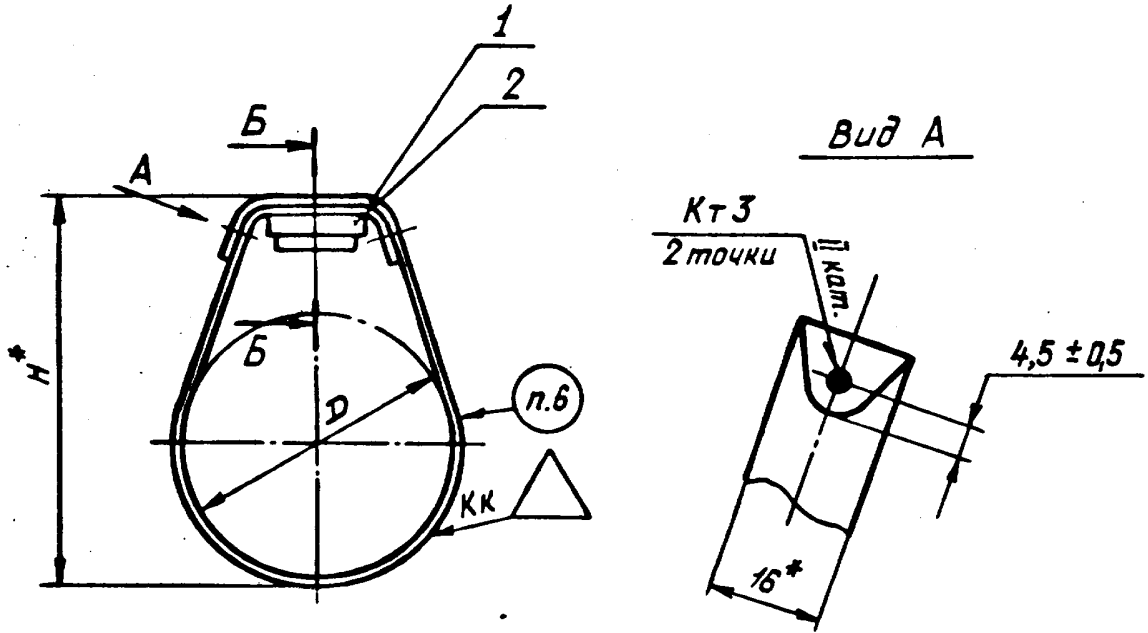
ГР 8112743 от 02.02.79

Перепечатка воспрещена

В-В см. 845.92 20.11.92 Д.орошнов

2. Конструкция и размеры лент с гайкой должны соответствовать указанным на чертеже и в таблице

OBORONSTAL.RU



№ изм.	№ изв.

Изм. № дубликата	4015
Изм. № подлинника	

* Размер для справок.

12

Размеры в мм				Масса 1000 шт., кг
D	H	Поз. 1	Поз. 2	
		Лента	Гайка	
Количество			Обозначение	
1				
12	26	12-ОСТ 1 13454-78	ОСТ 1 13455-78	11,1
14	28	14-ОСТ 1 13454-78		12,2
16	30	16-ОСТ 1 13454-78		12,6
18	32	18-ОСТ 1 13454-78		13,0
20	34	20-ОСТ 1 13454-78		13,4
22	37	22-ОСТ 1 13454-78		14,0
24	39	24-ОСТ 1 13454-78		14,4
26	41	26-ОСТ 1 13454-78		14,8
28	44	28-ОСТ 1 13454-78		15,4
30	46	30-ОСТ 1 13454-78		20,0
32	48	32-ОСТ 1 13454-78		20,5
34	50	34-ОСТ 1 13454-78		21,1
37	53	37-ОСТ 1 13454-78		22,0

3. Смещение оси отверстия гайки относительно оси отверстия ленты - не более 0,3 мм.

4. Сварка:^{*} контактная точечная и рельефная нержавеющей сталей.

5. Неуказанные предельные отклонения размеров - по ОСТ 1 00022-80.

6. Маркировать значение D краской шрифтом ПО-3 по ГОСТ 2930-62.

7. Таблица соответствия лент с гайкой по настоящему стандарту лентам с гайкой по нормали 1610А приведена в справочном приложении.

Пример наименования и обозначения ленты с гайкой диаметром D = 12 мм:

Лента с гайкой 12-ОСТ 1 13451-78

^{*} По действующему в отрасли документу.

№ 1
№ 881

4015

№ дубликата
№ подлинника

ОСТ 1 13451-78 Стр. 4

ПРИЛОЖЕНИЕ
Справочное**OBORONSTAL.RU**

Таблица соответствия лент с гайкой по настоящему стандарту

лентам с гайкой по нормам 1610А

Обозначение	
по стандарту	по нормам
12-ОСТ 1 13451-78	1610А-12
14-ОСТ 1 13451-78	1610А-14
16-ОСТ 1 13451-78	1610А-16
18-ОСТ 1 13451-78	1610А-18
20-ОСТ 1 13451-78	1610А-20
22-ОСТ 1 13451-78	1610А-22
24-ОСТ 1 13451-78	1610А-24
26-ОСТ 1 13451-78	1610А-26
28-ОСТ 1 13451-78	1610А-28
30-ОСТ 1 13451-78	1610А-30
32-ОСТ 1 13451-78	1610А-32
34-ОСТ 1 13451-78	1610А-34
37-ОСТ 1 13451-78	1610А-37

№ изм.
№ изв.

4015

Изм. № дубликата
Изм. № подлинника

