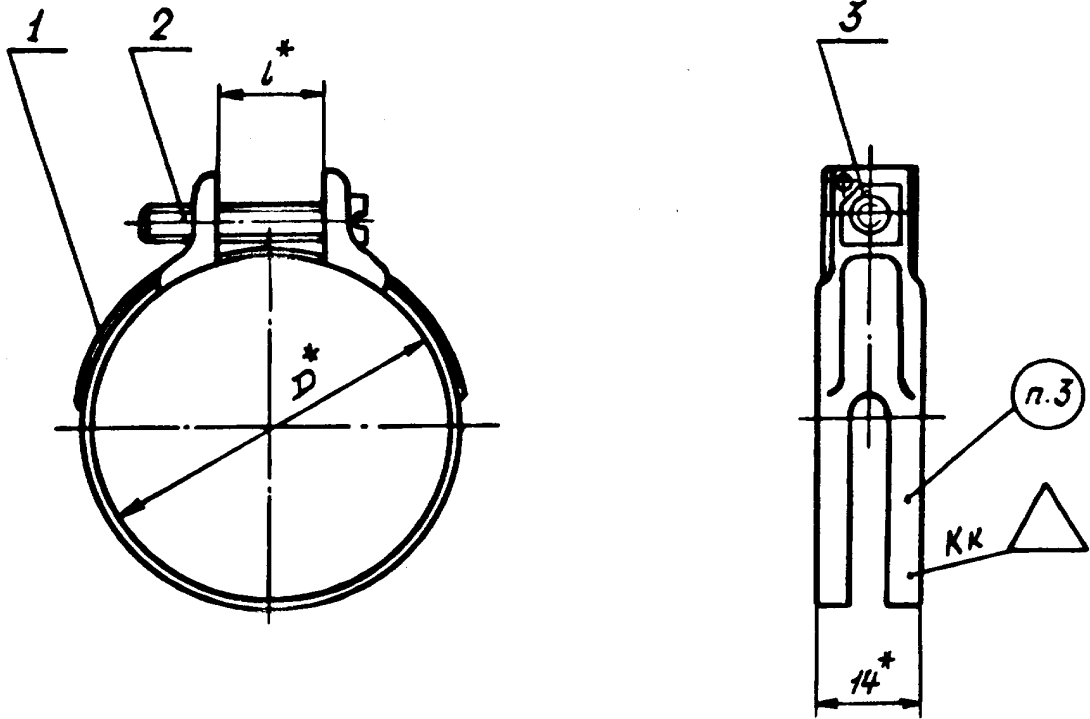




2. Конструкция и размеры колтунов должны соответствовать указанным на чертеже и в таблице.



Размеры в мм

D	l Пред. откл. ±2	Поз. 1	Поз. 2	Поз. 3	Масса 1000 шт., кг
		Лента	Винт	Гайка	
		Количество			
		1			
Обозначение					
9	6	9-ОСТ 1 13466-78	5-18-Кл - ОСТ 1 31521-80	ОСТ 1 13467-78	12,2
11		11-ОСТ 1 13466-78			12,9
13		13-ОСТ 1 13466-78			13,4
15	10	15-ОСТ 1 13466-78	5-24-Кл - ОСТ 1 31521-80	ОСТ 1 13467-78	14,4
17		17-ОСТ 1 13466-78			14,8
20	12	20-ОСТ 1 13466-78	5-26-Кл - ОСТ 1 31521-80	ОСТ 1 13467-78	15,7
22		22-ОСТ 1 13466-78			16,4
24	14	24-ОСТ 1 13466-78	5-26-Кл - ОСТ 1 31521-80	ОСТ 1 13467-78	17,1
26		26-ОСТ 1 13466-78			17,8
28		28-ОСТ 1 13466-78			18,4

\* Размер для справок.

№ пз.	2
№ пз.	11793
№ дубленката	4014
№ сепарационна	

ОСТ 1 13450-78 Стр. 3

Продолжение

Размеры в мм

D	Пред. откл. ±2	Поз. 1 Пята	Поз. 2 Знак	Поз. 3 Гайка	Масса 1000 шт., кг
		Количество			
		1			
		Обозначение			
30		30-ОСТ 1 13466-78			19,3
32		32-ОСТ 1 13466-78			20,0
35		35-ОСТ 1 13466-78			21,0
38		38-ОСТ 1 13466-78			22,0
40		40-ОСТ 1 13466-78			22,4
43		43-ОСТ 1 13466-78			23,5
46		46-ОСТ 1 13466-78			24,5
48		48-ОСТ 1 13466-78			25,3
50		50-ОСТ 1 13466-78	5-26-Кл -		26,0
52		52-ОСТ 1 13466-78	ОСТ 1 31521-80		26,7
55	14	55-ОСТ 1 13466-78		ОСТ 1 13467-78	27,7
58		58-ОСТ 1 13466-78			28,8
60		60-ОСТ 1 13466-78			29,4
62		62-ОСТ 1 13466-78			30,0
64		64-ОСТ 1 13466-78			30,7
67		67-ОСТ 1 13466-78			31,7
73		73-ОСТ 1 13466-78			33,7
80		80-ОСТ 1 13466-78			37,8
86		86-ОСТ 1 13466-78			41,1

3. Маркировать значение  $D$  ударным способом шрифтом ПО-3 ГОСТ 2930-62.

4. Таблица соответствия хомутов по настоящему стандарту хомутам по нормали 1729С52 приведена в справочном приложении.

Пример наименования и обозначения стяжного хомута диаметром  $D = 9$  мм:

Хомут стяжной 9-ОСТ 1 13450-78

№ изм. 2  
№ изм. 1.1793

4014

Изм. № дубликата  
Изм. № подлинника

ОСТ 1.13450-78 Стр. 4

ПРИЛОЖЕНИЕ  
Справочное**OBORONSTAL.RU**

Таблица соответствия хомутов

по настоящему стандарту хомутам по нормам 1729С52

Обозначение	
по стандарту	по нормам
9-ОСТ 1 13450-78	1729С52-9-Т
11-ОСТ 1 13450-78	1729С52-11-Т
13-ОСТ 1 13450-78	1729С52-13-Т
15-ОСТ 1 13450-78	1729С52-15-Т
17-ОСТ 1 13450-78	1729С52-17-Т
20-ОСТ 1 13450-78	1729С52-20-Т
22-ОСТ 1 13450-78	1729С52-22-Т
24-ОСТ 1 13450-78	1729С52-24-Т
26-ОСТ 1 13450-78	1729С52-26-Т
28-ОСТ 1 13450-78	1729С52-28-Т
30-ОСТ 1 13450-78	1729С52-30-Т
32-ОСТ 1 13450-78	1729С52-32-Т
35-ОСТ 1 13450-78	1729С52-35-Т
38-ОСТ 1 13450-78	1729С52-38-Т
40-ОСТ 1 13450-78	1729С52-40-Т
43-ОСТ 1 13450-78	1729С52-43-Т
46-ОСТ 1 13450-78	1729С52-46-Т
48-ОСТ 1 13450-78	1729С52-48-Т
52-ОСТ 1 13450-78	1729С52-52-Т
55-ОСТ 1 13450-78	1729С52-55-Т
58-ОСТ 1 13450-78	1729С52-58-Т
60-ОСТ 1 13450-78	1729С52-60-Т
62-ОСТ 1 13450-78	1729С52-62-Т
64-ОСТ 1 13450-78	1729С52-64-Т
67-ОСТ 1 13450-78	1729С52-67-Т
73-ОСТ 1 13450-78	1729С52-73-Т
80-ОСТ 1 13450-78	1729С52-80-Т
86-ОСТ 1 13450-78	1729С52-86-Т

№ 138.

№ 138.

4014

№. № дубликата

№. № подлинника

