

OBORONSTAL.RU

УДК 621.885.7

Группа Г18

ОТРАСЛЕВОЙ СТАНДАРТ

ОСТ 1 13448-78

ХОМУТЫ ЛЕНТОЧНЫЕ РАЗЪЕМНЫЕ
Конструкция и размеры

На 6 страницах

Взамен 1613А

№ 131.	1	2
№ 132.	8381	11793

Распоряжением Министерства от 20 декабря 1978 г.

№ 087-16/4

срок введения установлен с 1 июля 1979 г.

1. Настоящий стандарт распространяется на ленточные разъемные хомуты, применяемые в трубопроводах различных систем и предназначенные для эксплуатации при температурах до 400°С.

Изм. № дубликата	4012
Изм. № подлинника	

Издание официальное

ГР 8112717 от 02.02.79

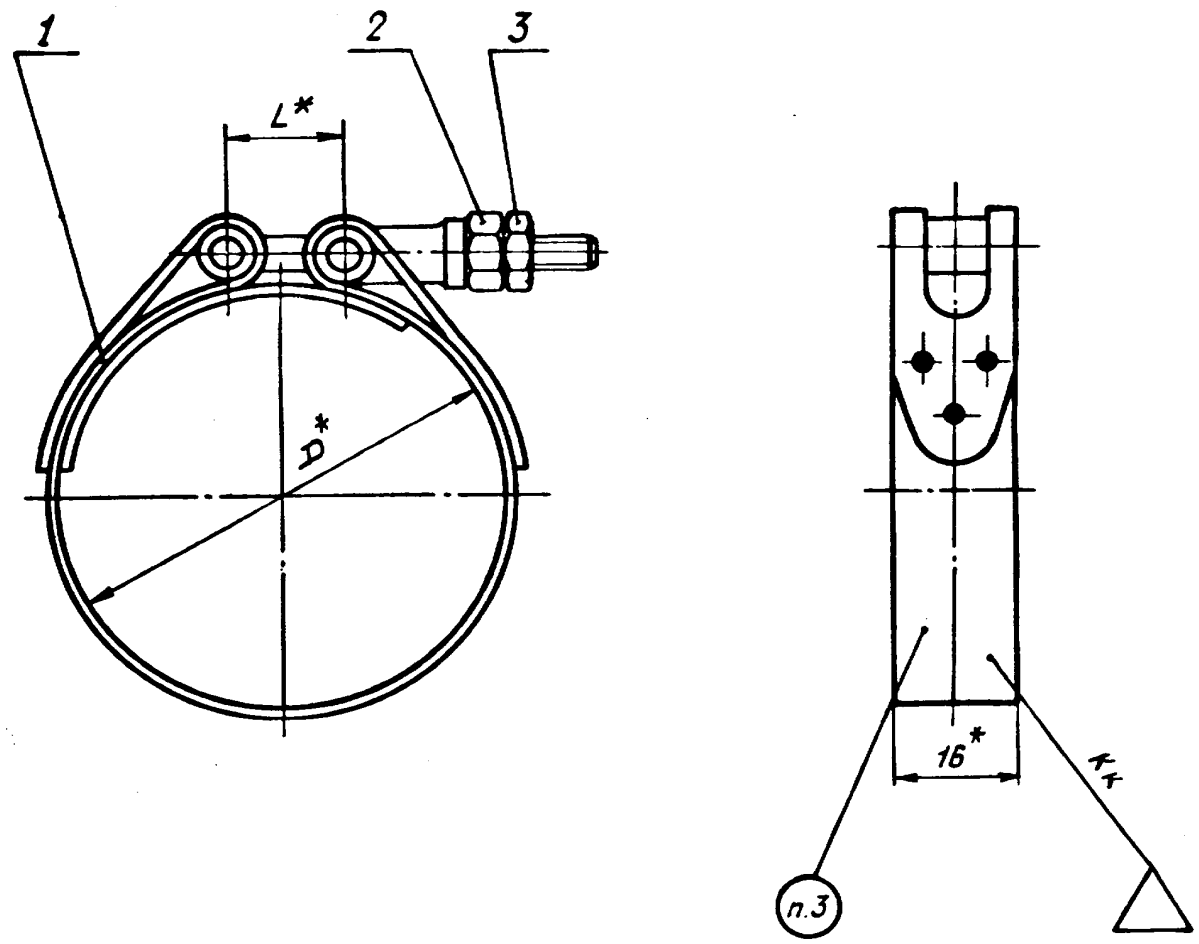
Перепечатка воспрещена

12

В-В СИ. 845.92 20.11.92 Дорошнов В.В.

2. Конструкция и размеры хомутов должны соответствовать указанным на чертеже и в таблице.

OBORONSTAL.RU



Размеры в мм

D	L Пред. откл. +2	Поз. 1 Лента в сборе	Поз. 2 Гайка	Поз. 3 Гайка	Масса, 1000 шт., кг
		Количество			
		1			
		Обозначение			
38	16	38-ОСТ 1 13452-78	5-Хмм. Пас - ОСТ 1 33019-80	5-Хмм. Пас - ОСТ 1 33027-80	43,8
40		40-ОСТ 1 13452-78			44,5
42		42-ОСТ 1 13452-78			45,1
44		44-ОСТ 1 13452-78			45,8
46		46-ОСТ 1 13452-78			47,1
48		48-ОСТ 1 13452-78			47,7

* Размер для справок.

№ изм.	2
№ изв.	11793

Изм. № дубликата	4012
Изм. № подлинника	

ОСТ 1 13448-78 Стр. 3

Продолжение

Размеры в мм

D	Пред. откл. +2	Размеры в мм			Масса 1000 шт., кг
		Пос. 1	Пос. 2	Пос. 3	
		Лента в сборе	Гайка	Гайка	
		Количество			
		1			
		Обозначение			
50	18	50-ОСТ 1 13452-78			48,5
52		52-ОСТ 1 13452-78			49,1
54		54-ОСТ 1 13452-78			49,8
56		56-ОСТ 1 13452-78			50,9
58		58-ОСТ 1 13452-78			51,7
60		60-ОСТ 1 13452-78			52,4
62		62-ОСТ 1 13452-78			53,3
64		64-ОСТ 1 13452-78			53,7
66		66-ОСТ 1 13452-78			54,5
70		70-ОСТ 1 13452-78			55,8
72		72-ОСТ 1 13452-78			56,5
74	22	74-ОСТ 1 13452-78			68,0
77		77-ОСТ 1 13452-78	5-Хмм. Пас -	5-Хмм. Пас -	69,2
80		80-ОСТ 1 13452-78	ОСТ 1	ОСТ 1	70,4
82		82-ОСТ 1 13452-78	33019-80	33027-80	71,3
84		84-ОСТ 1 13452-78			72,2
86		86-ОСТ 1 13452-78			73,0
90		90-ОСТ 1 13452-78			76,5
94		94-ОСТ 1 13452-78			76,9
100		100-ОСТ 1 13452-78			82,0
106		106-ОСТ 1 13452-78			84,6
114		114-ОСТ 1 13452-78			88,9
120	120-ОСТ 1 13452-78			91,6	
140	140-ОСТ 1 13452-78			100,1	
160	160-ОСТ 1 13452-78			111,0	
180	180-ОСТ 1 13452-78			120,6	
200	200-ОСТ 1 13452-78			128,2	

№ изм. 2

№ изм. 11783

4012

Изм. № дубликата

Изм. № подлинника

3. Маркировать значение D ударным способом шрифтом ПО-3 по ГОСТ 29168-82.



4. Таблица соответствия хомутов по настоящему стандарту хомутам по нормали 1613А приведена в справочном приложении.

Пример наименования и обозначения ленточного разъемного хомута диаметром $D = 38$ мм:

Хомут ленточный разъемный 38-ОСТ 1 13448-78

№ 138.	№ 138.
--------	--------

№ 12	4012	№ 12
№ 12	№ 12	№ 12

ОСТ 1 13448-78 Стр. 5

ПРИЛОЖЕНИЕ
Справочное**OBORONSTAL.RU**

Таблица соответствия хомутов

по настоящему стандарту хомутам по нормам 1613А

Обозначение	
по стандарту	по нормам
38-ОСТ 1 13448-78	1613А-38-Т
40-ОСТ 1 13448-78	1613А-40-Т
44-ОСТ 1 13448-78	1613А-44-Т
46-ОСТ 1 13448-78	1613А-46-Т
50-ОСТ 1 13448-78	1613А-50-Т
52-ОСТ 1 13448-78	1613А-52-Т
54-ОСТ 1 13448-78	1613А-54-Т
58-ОСТ 1 13448-78	1613А-58-Т
60-ОСТ 1 13448-78	1613А-60-Т
62-ОСТ 1 13448-78	1613А-62-Т
66-ОСТ 1 13448-78	1613А-66-Т
70-ОСТ 1 13448-78	1613А-70-Т
77-ОСТ 1 13448-78	1613А-77-Т
86-ОСТ 1 13448-78	1613А-86-Т
120-ОСТ 1 13448-78	1613А-120-Т
140-ОСТ 1 13448-78	1613А-140-Т
160-ОСТ 1 13448-78	1613А-160-Т
180-ОСТ 1 13448-78	1613А-180-Т
200-ОСТ 1 13448-78	1613А-200-Т

№ 238.

№ 238.

4012

Изм. № дубликата

Изм. № подлинника

ЛИСТ РЕГИСТРАЦИИ ИЗМЕНЕНИЙ

OBORONSTAL.RU

№ изм.	Номера страниц				Номер "Изв. об изм."	Подпись	Дата	Срок введения изменения
	Изме- ненных	Заме- ненных	Новых	Анну- лиро- ванных				
Переиздан с учетом изменений № 1, 2.								

Изм. № подлинника 4012

12 В-В СМ. 845. 92 20.11.92 Дорожников Оборонд.