

# OBORONSTAL.RU

УДК 621.885.7

Группа Г18

## ОТРАСЛЕВОЙ СТАНДАРТ

### ХОМУТЫ ЛЕНТОЧНЫЕ НЕРАЗЪЕМНЫЕ Конструкция и размеры

ОСТ 1 13447-78

На 6 страницах

Взамен 1606А

№ изм.	1	2
№ изв.	8381	11793

Распоряжением Министерства от 20 декабря 1978 г. № 087-16/4  
срок введения установлен с 1 июля 1979 г.

№ № дубликата	4011
№ № подлинника	

1. Настоящий стандарт распространяется на ленточные неразъемные хомуты, применяемые в трубопроводах различных систем и предназначенные для эксплуатации при температурах до 400°С.

Издание официальное

ГР. 8112701 от 02.02.79

Перепечатка воспрещена

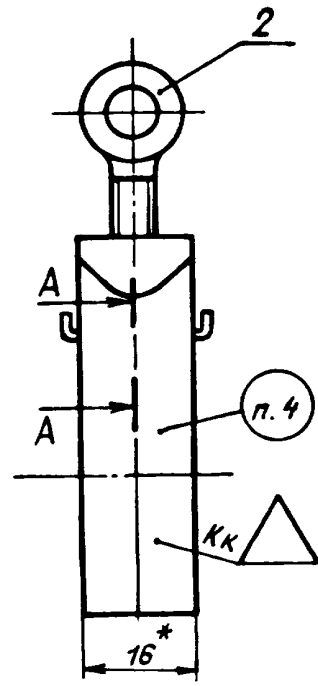
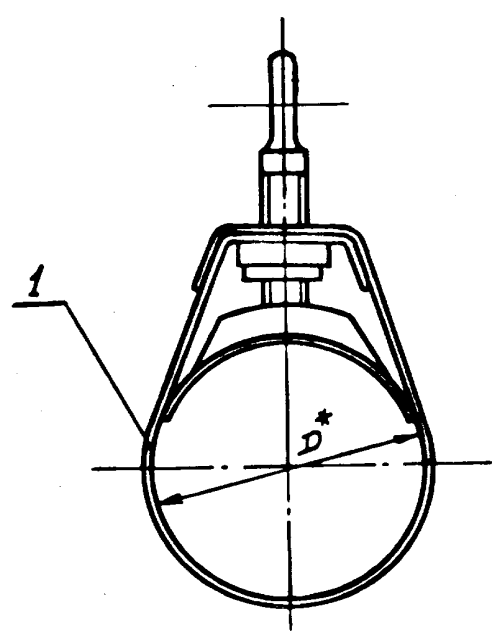
12

В-В | сч. 845.92 | 20.11.92 | Дорошнов В.И.

2. Конструкция и размеры хомутов должны соответствовать указанным:  
 - исполнение 1 - на черт. 1 и в табл. 1;  
 - исполнение 2 - на черт. 2 и в табл. 2.

OBORONSTAL.RU

Исполнение 1

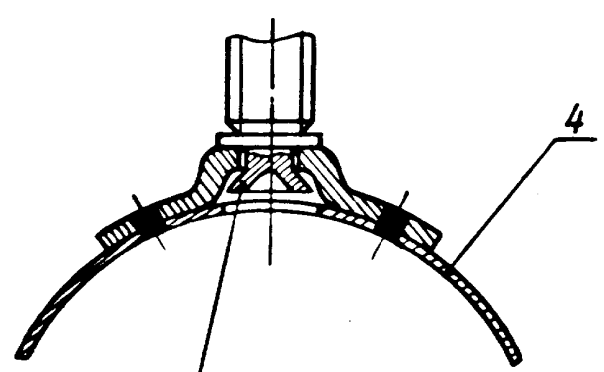
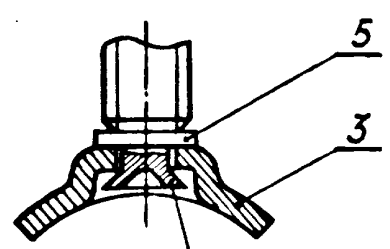


A-A

Для D = 12, 14, 16, 18,  
20 и 22 мм

A-A

Для D = 24, 26, 28, 30, 32,  
34 и 37 мм



*Развальцевать, обеспечив  
свободное вращение*  
Черт. 1

\* Размер для справок.

№ взм.	2
№ взм.	11793

№ дубликата	4011
№ подлинника	

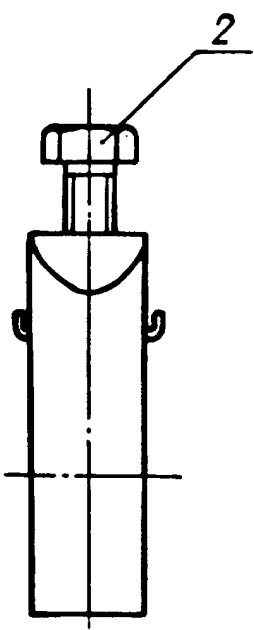
Таблица 1

D, мм	Поз. 1	Поз. 2	Поз. 3	Поз. 4	Поз. 5	Масса 1000 шт. кг	
	Лента	Шайба	Винт	Прочим	Прижимнаякладка		Шайба
	Количество						1
	Обозначение						
12	12-ОСТ 1 13451-78	ОСТ 1 13458-78	1-ОСТ 1 13456-78	-	1-3-7-Хлм. Пас - ОСТ 1 34508-80	21,0	
14	14-ОСТ 1 13451-78					22,0	
16	16-ОСТ 1 13451-78		22,2				
18	18-ОСТ 1 13451-78		23,5				
20	20-ОСТ 1 13451-78		2-ОСТ 1 13456-78			23,9	
22	22-ОСТ 1 13451-78					24,5	
24	24-ОСТ 1 13451-78		1-ОСТ 1 13453-78			29,6	
26	26-ОСТ 1 13451-78					30,0	
28	28-ОСТ 1 13451-78					30,7	
30	30-ОСТ 1 13451-78		2-ОСТ 1 13453-78			40,2	
32	32-ОСТ 1 13451-78	40,7					
34	34-ОСТ 1 13451-78	3-ОСТ 1 13453-78	41,3				
37	37-ОСТ 1 13451-78		44,3				

№ изм. 2  
№ изв. 11793

№ дубликата  
№ подлинника 4011

Исполнение 2  
Остальное - см. черт. 1



Черт. 2

ОСТ 1 13447-78 Стр. 4

Таблица 2

D, мм	Поз. 1	Поз. 2	Поз. 3	Поз. 4	Поз. 5	Масса 1000 шт., кг
	Лента с шайбой	Винт	Прижим	Прижим с накладкой	Шайба	
	Количество					
	1					
	Обозначение					
12	12-ОСТ 1 13451-78	ОСТ 1 13459-78	1-ОСТ 1 13456-78	-	1-3-7-Хим. Пас - ОСТ 1 34508-80	21,2
14	14-ОСТ 1 13451-78					22,2
16	16-ОСТ 1 13451-78		22,4			
18	18-ОСТ 1 13451-78		23,7			
20	20-ОСТ 1 13451-78		24,1			
22	22-ОСТ 1 13451-78		24,7			
24	24-ОСТ 1 13451-78		29,8			
26	26-ОСТ 1 13451-78		1-ОСТ 1 13453-78	30,2		
28	28-ОСТ 1 13451-78		30,9			
30	30-ОСТ 1 13451-78		40,4			
32	32-ОСТ 1 13451-78		2-ОСТ 1 13453-78	40,9		
34	34-ОСТ 1 13451-78		41,5			
37	37-ОСТ 1 13451-78		3-ОСТ 1 13453-78	44,5		

3. Винт (поз. 2) устанавливать на смазке ЦИАТИМ-201.

4. Маркировать номер исполнения и значение  $D$  ударным способом шрифтом ПО-3 по ГОСТ 2930-62.

5. Таблица соответствия хомутов по настоящему стандарту хомутам по нормали 1606А приведена в справочном приложении.

Пример наименования и обозначения ленточного неразъемного хомута исполнения 1 диаметром  $D = 12$  мм:

Хомут ленточный неразъемный 1-12-ОСТ 1 13447-78

2

11793

№ изм.

№ изм.

Изм. № дубликата

Изм. № подлинника

4011

12

ПРИЛОЖЕНИЕ  
Справочное

# OBORONSTAL.RU

Таблица соответствия хомутов

по настоящему стандарту хомутам по нормали 1606А

Обозначение	
по стандарту	по нормали
1-12-ОСТ 1 13447-78	1606А-12-Т
1-14-ОСТ 1 13447-78	1606А-14-Т
1-16-ОСТ 1 13447-78	1606А-16-Т
1-18-ОСТ 1 13447-78	1606А-18-Т
1-20-ОСТ 1 13447-78	1606А-20-Т
1-22-ОСТ 1 13447-78	1606А-22-Т
1-24-ОСТ 1 13447-78	1606А-24-Т
1-26-ОСТ 1 13447-78	1606А-26-Т
1-28-ОСТ 1 13447-78	1606А-28-Т
1-30-ОСТ 1 13447-78	1606А-30-Т
1-32-ОСТ 1 13447-78	1606А-32-Т
1-34-ОСТ 1 13447-78	1606А-34-Т
1-37-ОСТ 1 13447-78	1606А-37-Т

№ изм.  
№ изв.

4011

Изм. № дубликата  
Изм. № редакции

12

ЛИСТ РЕГИСТРАЦИИ ИЗМЕНЕНИЙ

# OBORONSTA.RU

№ изм.	Номера страниц				Номер "Изв. об изм."	Подпись	Дата	Срок введения изменения
	Изменных	Замененных	Новых	Аннулированных				
Перездан с учетом изменений № 1, 2.								

Инв. № подлинника 4011

12

B-B | СИ.845.92 | 20.11.92 | Дорошнов | Юрмид.