

# OBORONSTAL.RU

УДК 629.7.042\*3.02

Группа Д15

## ОТРАСЛЕВЫЕ СТАНДАРТЫ

ОСТ 1 13445-78

ОСТ 1 13446-78

### ПОВОДКИ

#### Конструкция и размеры

На 5 страницах

Взамен 1 819А, 5627А

Проверено в 1985 г.

Срок действия продлен до 01.01.95

Распоряжением Министерства от 13 декабря 1978 г.

№ 087-16/5

срок действия установлен с 1 января 1980 г.

до 1 января 1985 г.

Несоблюдение стандарта преследуется по закону

1. Конструкция и размеры поводков должны соответствовать указанным на чертеже.

№ изм.  
№ изв.1  
9472

3800

Инв. № дубликата  
Инв. № подлинника

Действующий с  
сч. 963 Уч. 84

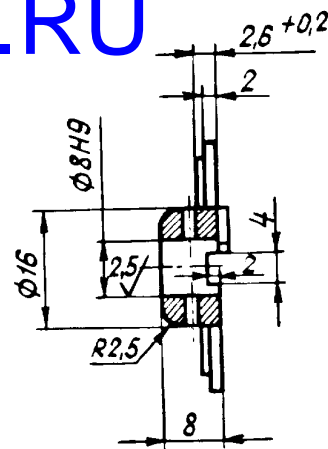
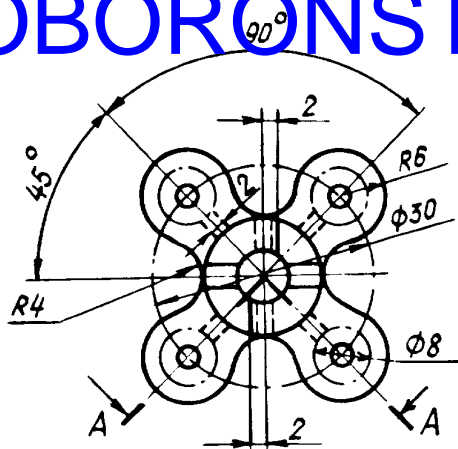
6-6 | сч. 757.86 | Ломова | 16.06.86 | Лес-

Издание официальное

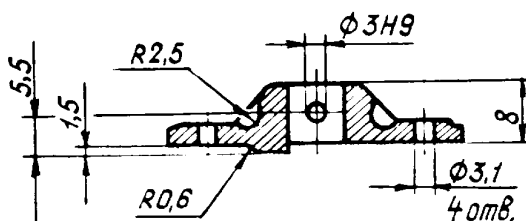
ГР 8102937, 8102943 от 13.12.78

Перепечатка воспрещена

# OBORONSTAL.RU



A-A



2. Материал: штамповка из титанового сплава ОТ4-1 ОСТ 1 90000-70, группа контроля 3. Литье под давлением из алюминиевого сплава АЛ-22 ОСТ 1 90021-79, группа контроля 2. Допустимая замена: алюминиевый сплав Д16Т ГОСТ 21488-76.

3. Термическая обработка: для сплава АЛ-22 - Т4\*. Группа контроля 5 ОСТ 1 00021-78.

4. Отклонение размеров необрабатываемых поверхностей - по ОСТ 1 41187-78, 6 класс.

5. Неуказанные предельные отклонения размеров, формы и расположения поверхностей - по ОСТ 1 00022-80.

6. Покрытие: для поводков из алюминиевого сплава - Ан.Окс.хр\*.

7. Маржировать обозначение и клеймить окончательную приемку на бирке для партии деталей.

8. Таблица соответствия поводков по настоящему стандарту поводкам по нормам 1819А, 5627А приведена в справочном приложении.

\* По действующему в отрасли документу.

№ изм.	1
№ изв.	9472

3800

Изм. № дубликата

Изм. № подлинника



ОСТ 1 13445-78, ОСТ 1 13446-78 Стр. 4

ПРИЛОЖЕНИЕ

Справочное

Таблица соответствия между по настоящему стандарту проволкам  
 по нормам 1819А, 5627А.

Обозначение	
по стандарту	по нормам
ОСТ 1 13445-78	1819А
ОСТ 1 13446-78	5627А

№ изм.

№ изм.

3800

Изм. № дубликата

Изм. № подлинника

33

6-6 СИ. 918. 84 Ломога 27.11.84 Лос

## ЛИСТ РЕГИСТРАЦИИ ИЗМЕНЕНИЙ

OBORONSTAL.RU

№ изм.	Номера страниц				Номер "Изв. об изм."	Подпись	Дата	Срок введения изменения
	Изме- ненных	Заме- ненных	Новых	Анну- лиро- ванных				
1	1,2				9472	Меллер	16.06.86	01.07.86.

Инв. № подлинника 3800

6-6 ОИ.918.89 Долова 27.11.89 Меллер

32