

OBORONSTAL.RU

УДК 629.7.042*3.02

Группа Д15

ОТРАСЛЕВЫЕ СТАНДАРТЫ

ОСТ 1 13442-78
ОСТ 1 13443-78

СУХАРИ
Конструкция и размеры

На 5 страницах

Взамен 1817А, 5626А

Проверено в 1985 г.

Срок действия продлен до 01.01.95

№ изм.	1
№ изв.	9472

Распоряжением Министерства от 13 декабря 1978 г. № 087-16/5

срок действия установлен с 1 января 1980 г.
до 1 января 1985 г.

Несоблюдение стандарта преследуется по закону

1. Конструкция и размеры сухарей должны соответствовать указанным на чертеже и в таблице.

Изм. № дубликата	3798
Изм. № подлинника	

*Действует с
сч. 963 пч. 84.*

6-6 04.757.86 Долова 16.06.86 VOS

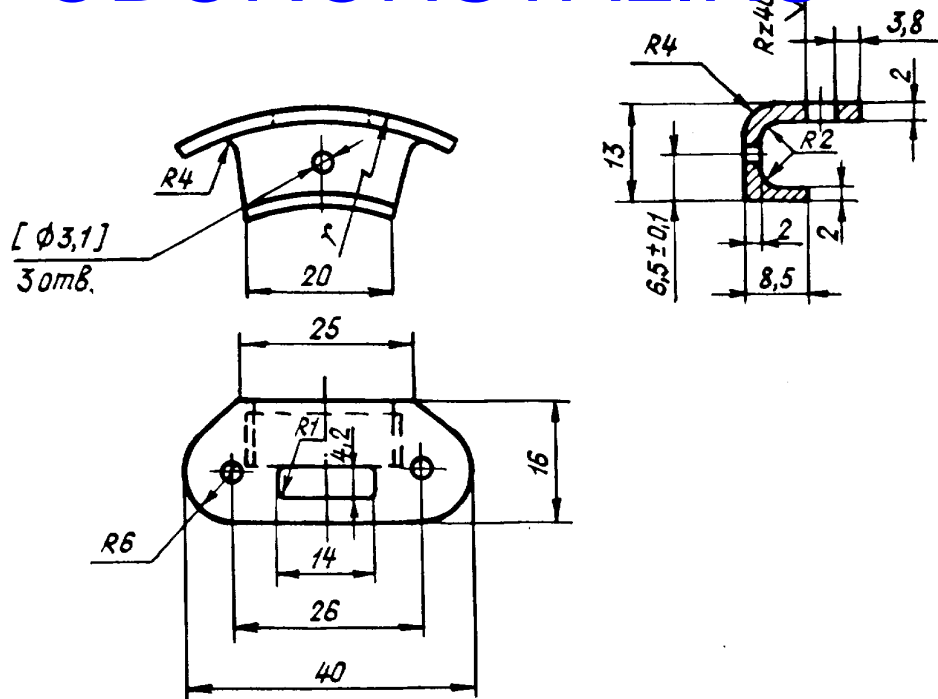
Издание официальное

ГР 8102908, 8102918 от 13.12.78

Перепечатка воспрещена

OBORONSTAL.RU

✓(✓)



Типо-размер	r, мм	Масса, кг	
		АЛ-22	ОТ4-1
1	41,5	0,005	0,007
2	51,5		
3	61,5		
4	71,5		
5	86,5		

2. Материал: штамповка из титанового сплава ОТ4-1 ОСТ 1 90000-70, группа контроля 3. Литье под давлением из алюминиевого сплава АЛ-22 ОСТ 1 90021-79, группа контроля 2. Допустимая замена: алюминиевый сплав Д16 ГОСТ 21488-76.

3. Термическая обработка: для сплава АЛ-22 - Т4^{*}, группа контроля 5 ОСТ 1 00021-78.

4. Отклонения размеров необрабатываемых поверхностей - по ОСТ 1 41187-78.

5. Неуказанные предельные отклонения размеров, формы и расположения поверхностей - по ОСТ 1 00022-80.

* По действующему в отрасли документу.

№ изм. 1
№ изв. 9472

3798

Инв. № дубликата
Инв. № подлинника

ОСТ 1 13442-78, ОСТ 1 13443-78 Стр. 4

ПРИЛОЖЕНИЕ

Справочное

Таблица соответствия сухарей по настоящему стандарту сухарям
 по нормам 1817А, 5626А

Обозначение	
по стандарту	по нормам
1-ОСТ 1 13442-78	1817А-5
1-ОСТ 1 13443-78	5626А-5
2-ОСТ 1 13442-78	1817А-1
2-ОСТ 1 13443-78	5626А-1
3-ОСТ 1 13442-78	1817А-2
3-ОСТ 1 13443-78	5626А-2
4-ОСТ 1 13442-78	1817А-3
4-ОСТ 1 13443-78	5626А-3
5-ОСТ 1 13442-78	1817А-4
5-ОСТ 1 13443-78	5626А-4

№ изм.

№ изм.

3798

Изм. № дубликата

Изм. № подлинника

В-В Сл. 918.84 Ломова 27.11.84 Косы

ЛИСТ РЕГИСТРАЦИИ ИЗМЕНЕНИЙ

OBORONSTAL.RU

№ изм.	Номера страниц				Номер "Изв. об изм."	Подпись	Дата	Срок введения изменения
	Изме- ненных	Заме- ненных	Новых	Анну- лиро- ванных				
1	1,2,3				9472	Месс -	16.06.86	01.07.86.

Изм. № подлинника 3798

31

Р-6 сч. 918.84. Москва, 27.11.89 Месс.