

OBORONSTAL.RU

УДК 629.7.042*3

Группа Д15

ОТРАСЛЕВЫЕ СТАНДАРТЫ

ОСТ 1 13436-78
ОСТ 1 13437-78

На 11 страницах

КРЫШКИ

Конструкция и размеры

Взамен 1814А, 5628А

Проверено в 1985 г.

Срок действия продлен до 01.01.95

Распоряжением Министерства от 13 декабря 1978 г. № 087-16/5

срок действия установлен с 1 января 1980 г.

до 1 января 1985 г.

Несоблюдение стандарта преследуется по закону

1. Конструкция и размеры крышек должны соответствовать указанным:

- исполнение 1 - на черт. 1 и в табл. 1;
- исполнение 2 - на черт. 2 и в табл. 2;
- исполнение 3 - на черт. 3 и в табл. 2.

Дейст. с СИ. 7797И.86

6-6 СИ. 757.86 Ломова 11.06.86 ЛО

Издание официальное

ГР 8102845, 8102850
от 13.12.78

Перепечатка воспрещена

№ изм.
№ изв.

1

9472

3795

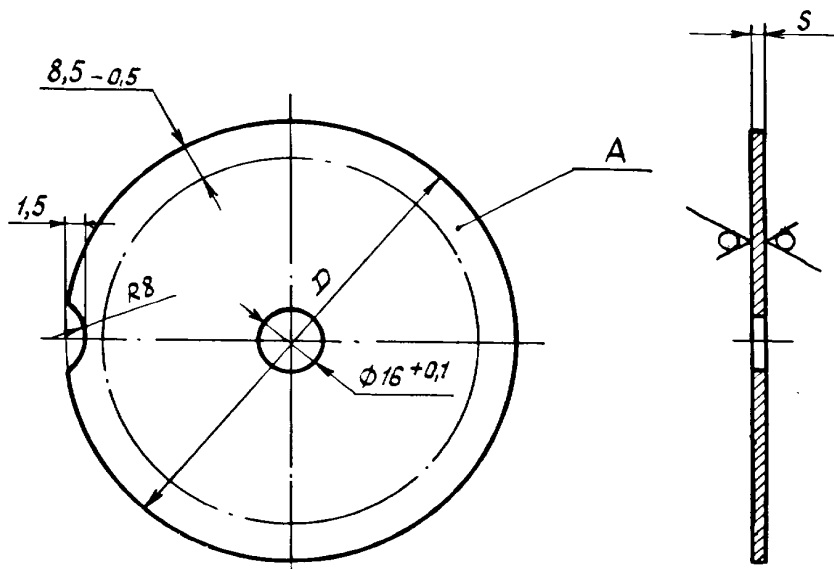
Изм. № дубликата

Изм. № подлинника

OBORONSTAL.RU

Исполнение 1

Rz80/
√(V)



Черт. 1

Таблица 1

Размеры, мм

Типо-размер	D	S	Масса, кг		Типо-размер	D	S	Масса, кг	
			Д16АТ	ОТ4-О				Д16АТ	ОТ4-О
1	102	1,0	0,027	0,016	19	142	2,0	0,117	0,067
2		1,2	0,033	0,019	20		2,5	0,146	0,084
3		1,5	0,041	0,024	21		3,0	0,176	0,101
4		1,8	0,049	0,028	22		162	1,0	0,079
5	2,0	0,055	0,031	23	1,2	0,095		0,054	
6	2,5	0,068	0,039	24	1,5	0,118		0,068	
7	3,0	0,082	0,047	25	1,8	0,142		0,081	
8	122	1,0	0,042	0,024	26	192	2,0	0,158	0,090
9		1,2	0,050	0,029	27		2,5	0,197	0,113
10		1,5	0,062	0,036	28		3,0	0,236	0,136
11		1,8	0,075	0,043	29		192	1,0	0,114
12	2,0	0,083	0,048	30	1,2	0,137		0,079	
13	2,5	0,104	0,060	31	1,5	0,171		0,098	
14	3,0	0,124	0,071	32	1,8	0,206		0,118	
15	142	1,0	0,059	0,034	33	192	2,0	0,229	0,131
16		1,2	0,070	0,040	34		2,5	0,286	0,164
17		1,5	0,088	0,051	35		3,0	0,343	0,197
18		1,8	0,105	0,061					

№ изм. 1
№ изв. 9472

3795

Ив. № дубликата
Ив. № подлинника

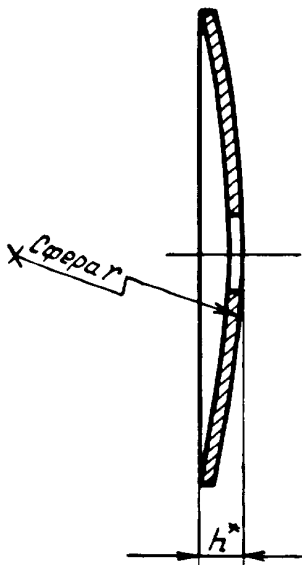
В-С СЧ. 754.86 Ломова 11.06.86 103

31

Исполнение 2

Остальное - см. черт. 1

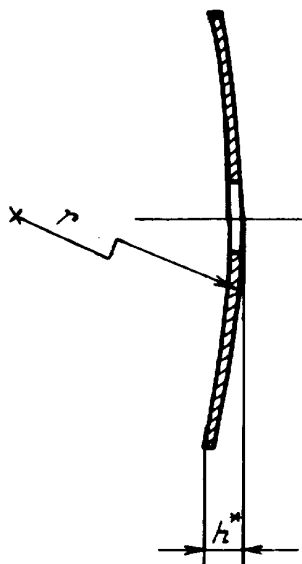
OBORONSTAL.RU



Черт. 2

Исполнение 3

Остальное - см. черт. 1



Черт. 3

*Размер для справок.

№ изм.	1
№ изв.	9472

Инв. № дубликата	3795
Инв. № оригинала	

3)

В-6 СЧ. 757.86 Ломова 11.06.86 ЛОС

ОСТ 1 13436-78, ОСТ 1 13437-78 Стр. 4

Таблица 2

Размеры, мм

Тип размер	Пред. откл. -0,5	Размеры, мм			Масса, кг	
		С	У	Н	Д16АТ	ОТ4-0
1		1,0			0,016	0,027
2		1,2			0,019	0,033
3		1,5			0,024	0,041
4		1,8	500	2,60	0,028	0,049
5		2,0			0,031	0,055
6		2,5			0,039	0,068
7		3,0			0,047	0,082
8		1,0			0,016	0,027
9		1,2			0,019	0,033
10		1,5			0,024	0,041
11		1,8	1000	1,50	0,028	0,049
12		2,0			0,031	0,055
13		2,5			0,039	0,068
14	102	3,0			0,047	0,082
15		1,0			0,016	0,027
16		1,2			0,019	0,033
17		1,5			0,024	0,041
18		1,8	1500	1,00	0,028	0,049
19		2,0			0,031	0,055
20		2,5			0,039	0,068
21		3,0			0,047	0,082
22		1,0			0,016	0,027
23		1,2			0,019	0,033
24		1,5			0,024	0,041
25		1,8	2500	0,50	0,028	0,049
26		2,0			0,031	0,055
27		2,5			0,039	0,068
28		3,0			0,047	0,082
29		1,0			0,024	0,042
30		1,2			0,029	0,050
31		1,5			0,036	0,062
32	122	1,8	500	3,75	0,043	0,075
33		2,0			0,048	0,083
34		2,5			0,060	0,104
35		3,0			0,071	0,124

№ изм.	1
№ изв.	1472

3795

Изм. № дубликата	
Изм. № подлинника	

В-6 04.757.86 Ломова 11.06.86/коз

ОСТ 1 13436-78, ОСТ 1 13437-78 Стр. 5

Продолжение табл. 2

Размеры, мм

№ п/п	Типоразмер	D Предоткл. -0,5	S	L	Масса, кг		
					Д16АТ	ОТ4-0	
36			1,0			0,024	0,042
37			1,2			0,029	0,050
38			1,5			0,036	0,062
39			1,8	1000	1,50	0,043	0,075
40			2,0			0,048	0,083
41			2,5			0,060	0,104
42			3,0			0,071	0,124
43			1,0			0,024	0,042
44			1,2			0,029	0,050
45			1,5			0,036	0,062
46	122		1,8	1500	1,00	0,043	0,075
47			2,0			0,048	0,083
48			2,5			0,060	0,104
49			3,0			0,071	0,124
50			1,0			0,024	0,042
51			1,2			0,029	0,050
52			1,5			0,036	0,062
53			1,8	2500	0,50	0,043	0,075
54			2,0			0,048	0,083
55			2,5			0,060	0,104
56			3,0			0,071	0,124
57			1,0			0,034	0,059
58			1,2			0,040	0,070
59			1,5			0,051	0,088
60			1,8	1000	2,50	0,061	0,105
61			2,0			0,067	0,117
62			2,5			0,084	0,146
63	142		3,0			0,101	0,176
64			1,0			0,034	0,059
65			1,2			0,040	0,070
66			1,5			0,051	0,088
67			1,8	1500	1,50	0,061	0,105
68			2,0			0,067	0,117
69			2,5			0,084	0,146
70			3,0			0,101	0,176

№ изм.	1
№ изв.	9472

3705

Изм. № дубликата	
Изм. № подлинника	

6-6 Ол. 757.86 10.06.86 11.06.86 103

ОСТ 1 13436-78, ОСТ 1 13437-78 Стр. 6

Продолжение табл. 2
Размеры, мм

Группа размер	Д Пред. откл. -0,5	S	r	h	Масса, кг		
					Д16АТ	ОТ4-0	
71	142	1,0	2500	1,00	0,034	0,059	
72		1,2			0,040	0,070	
73		1,5			0,051	0,088	
74		1,8			0,061	0,105	
75		2,0			0,067	0,117	
76		2,5			0,084	0,146	
77		3,0	0,101	0,176			
78		1,0	3000	0,50	0,034	0,059	
79		1,2			0,040	0,070	
80		1,5			0,051	0,088	
81		1,8			0,061	0,105	
82		2,0			0,067	0,117	
83		2,5			0,084	0,146	
84		3,0			0,101	0,176	
85		1,0			1000	4,00	0,045
86	1,2	0,054	0,095				
87	1,5	0,068	0,118				
88	1,8	0,081	0,142				
89	2,0	0,090	0,158				
90	2,5	0,113	0,197				
91	3,0	0,136	0,236				
92	1,0	1500	2,50	0,045			0,079
93	1,2			0,054			0,095
94	1,5			0,068			0,118
95	1,8			0,081	0,142		
96	2,0			0,090	0,158		
97	2,5			0,113	0,197		
98	3,0			0,136	0,236		
99	1,0			2000	2,00	0,045	0,079
100	1,2	0,054	0,095				
101	1,5	0,068	0,118				
102	1,8	0,081	0,142				
103	2,0	0,090	0,158				
104	2,5	0,113	0,197				
105	3,0	0,136	0,236				

№ изм. 1
№ изв. 9472

3795

Инв. № дубликата
Инв. № подлинника

Б-6 04.757.86 Долова 11.06.86 105-

Продолжение табл. 2

Размерь, мм

OBORONSTAL.RU

Глоб. размер	Пред. откл. -0,5	S	r	h	Масса кг		
					Д16АТ	ОТ4-0	
106	162	1,0	2500	1,50	0,045	0,079	
107		1,2			0,054	0,095	
108		1,5			0,068	0,118	
109		1,8			0,081	0,142	
110		2,0			0,090	0,158	
111		2,5			0,113	0,197	
112		3,0	0,136	0,236			
113		1,0	3000	1,00	0,045	0,079	
114		1,2			0,054	0,095	
115		1,5			0,068	0,118	
116		1,8			0,081	0,142	
117		2,0			0,090	0,158	
118		2,5			0,113	0,197	
119		3,0	0,136	0,236			
120		192	1,0	1500	3,50	0,066	0,114
121			1,2			0,079	0,137
122			1,5			0,098	0,171
123			1,8			0,118	0,206
124			2,0			0,131	0,229
125	2,5		0,164			0,286	
126	3,0		0,197	0,343			
127	1,0		2000	2,50	0,066	0,114	
128	1,2				0,079	0,137	
129	1,5				0,098	0,171	
130	1,8				0,118	0,206	
131	2,0				0,131	0,229	
132	2,5				0,164	0,286	
133	3,0		0,197	0,343			
134	1,0		2500	2,00	0,066	0,114	
135	1,2	0,079			0,137		
136	1,5	0,098			0,171		
137	1,8	0,118			0,206		
138	2,0	0,131			0,229		
139	2,5	0,164			0,286		
140	3,0	0,197	0,343				

№ изм. 1
№ изв. 9472

№ дубликата 3795
№ подлинника

31

Продолжение табл. 2

Размеры, мм

Номер таблицы размер	Пред. откл. -0,5	S	r	h	Масса, кг	
					Д16АТ	ОТ4-0
141		1,0			0,066	0,114
142		1,2			0,079	0,137
143		1,5			0,098	0,171
144		1,8	3000	1,50	0,118	0,206
145		2,0			0,131	0,229
146		2,5			0,164	0,286
147		3,0			0,197	0,343
148	192	1,0			0,066	0,114
149		1,2			0,079	0,137
150		1,5			0,098	0,171
151		1,8	4000	1,00	0,118	0,206
152		2,0			0,131	0,229
153		2,5			0,164	0,286
154		3,0			0,197	0,343

2. Материал: алюминиевый сплав Д16АТ ГОСТ 21631-76; титановый сплав ОТ4-0 ОСТ 1 90218-76.

3. Неуказанные предельные отклонения размеров, формы и расположения поверхностей - по ОСТ 1 00022-80.

4. Покрытие: для крышек из алюминиевого сплава - Ан.Окс.хр^{*}, кроме поверхности А.

5. Маркировать обозначение и клеймить окончательную приемку на бирке.

6. Таблица соответствия крышек по настоящему стандарту крышкам по нормам 1814А, 5628А приведена в справочном приложении.

7. Технические условия - по ОСТ 1 00915-78.

Пример наименования и обозначения крышки из алюминиевого сплава исполнения 1 типоразмера 2:

Крышка 1-2-ОСТ 1 13436-78

То же, из титанового сплава:

Крышка 1-2-ОСТ 1 13437-78

* По действующему в отрасли документу.

№ изм. 1

№ изв. 9472

№ изм.

№ изв.

3795

№ в. № дубликата

№ в. № подлинника

ОСТ 1 13436-78, ОСТ 1 13437-78 Стр. 9

ПРИЛОЖЕНИЕ

Справочное

OBORONSTAL.RU

Таблица соответствия пробок по несоответствующему стандарту крышкам
по нормам 1814А, 5628А

Обозначение	
по стандарту	по нормам
1-1-ОСТ 1 13436-78	1814А-102-1,0
1-2-ОСТ 1 13436-78	1814А-102-1,2
1-3-ОСТ 1 13436-78	1814А-102-1,5
1-4-ОСТ 1 13436-78	1814А-102-1,8
1-5-ОСТ 1 13436-78	1814А-102-2,0
1-6-ОСТ 1 13436-78	1814А-102-2,5
1-7-ОСТ 1 13436-78	1814А-102-3,0
1-1-ОСТ 1 13437-78	5628А-102-1,0
1-2-ОСТ 1 13437-78	5628А-102-1,2
1-3-ОСТ 1 13437-78	5628А-102-1,5
1-4-ОСТ 1 13437-78	5628А-102-1,8
1-5-ОСТ 1 13437-78	5628А-102-2,0
1-6-ОСТ 1 13437-78	5628А-102-2,5
1-7-ОСТ 1 13437-78	5628А-102-3,0
1-8-ОСТ 1 13436-78	1814А-122-1,0
1-9-ОСТ 1 13436-78	1814А-122-1,2
1-10-ОСТ 1 13436-78	1814А-122-1,5
1-11-ОСТ 1 13436-78	1814А-122-1,8
1-12-ОСТ 1 13436-78	1814А-122-2,0
1-13-ОСТ 1 13436-78	1814А-122-2,5
1-14-ОСТ 1 13436-78	1814А-122-3,0
1-8-ОСТ 1 13437-78	5628А-122-1,0
1-9-ОСТ 1 13437-78	5628А-122-1,2
1-10-ОСТ 1 13437-78	5628А-122-1,5
1-11-ОСТ 1 13437-78	5628А-122-1,8
1-12-ОСТ 1 13437-78	5628А-122-2,0
1-13-ОСТ 1 13437-78	5628А-122-2,5
1-14-ОСТ 1 13437-78	5628А-122-3,0
1-15-ОСТ 1 13436-78	1814А-142-1,0
1-16-ОСТ 1 13436-78	1814А-142-1,2
1-17-ОСТ 1 13436-78	1814А-142-1,5
1-18-ОСТ 1 13436-78	1814А-142-1,8

№ изм.

№ изд.

3785

Инд. № дубликата

Инд. № подлинника

В-6 | тел. 918.84 | Москва | 27.11.84 | Искр

32

ОСТ 1 13436-78, ОСТ 1 13437-78 Стр. 10

Продолжение

Обозначение по стандарту	Обозначение по нормам
1-19-ОСТ 1 13436-78	1814А-142-2,0
1-20-ОСТ 1 13436-78	1814А-142-2,5
1-21-ОСТ 1 13436-78	1814А-142-3,0
1-15-ОСТ 1 13437-78	5628А-142-1,0
1-16-ОСТ 1 13437-78	5628А-142-1,2
1-17-ОСТ 1 13437-78	5628А-142-1,5
1-18-ОСТ 1 13437-78	5628А-142-1,8
1-19-ОСТ 1 13437-78	5628А-142-2,0
1-20-ОСТ 1 13437-78	5628А-142-2,5
1-21-ОСТ 1 13437-78	5628А-142-3,0
1-22-ОСТ 1 13436-78	1814А-162-1,0
1-23-ОСТ 1 13436-78	1814А-162-1,2
1-24-ОСТ 1 13436-78	1814А-162-1,5
1-25-ОСТ 1 13436-78	1814А-162-1,8
1-26-ОСТ 1 13436-78	1814А-162-2,0
1-27-ОСТ 1 13436-78	1814А-162-2,5
1-28-ОСТ 1 13436-78	1814А-162-3,0
1-22-ОСТ 1 13437-78	5628А-162-1,0
1-23-ОСТ 1 13437-78	5628А-162-1,2
1-24-ОСТ 1 13437-78	5628А-162-1,5
1-25-ОСТ 1 13437-78	5628А-162-1,8
1-26-ОСТ 1 13437-78	5628А-162-2,0
1-27-ОСТ 1 13437-78	5628А-162-2,5
1-28-ОСТ 1 13437-78	5628А-162-3,0
1-29-ОСТ 1 13436-78	1814А-192-1,0
1-30-ОСТ 1 13436-78	1814А-192-1,2
1-31-ОСТ 1 13436-78	1814А-192-1,5
1-32-ОСТ 1 13436-78	1814А-192-1,8
1-33-ОСТ 1 13436-78	1814А-192-2,0
1-34-ОСТ 1 13436-78	1814А-192-2,5
1-35-ОСТ 1 13436-78	1814А-192-3,0
1-29-ОСТ 1 13437-78	5628А-192-1,0
1-30-ОСТ 1 13437-78	5628А-192-1,2
1-31-ОСТ 1 13437-78	5628А-192-1,5
1-32-ОСТ 1 13437-78	5628А-192-1,8
1-33-ОСТ 1 13437-78	5628А-192-2,0
1-34-ОСТ 1 13437-78	5628А-192-2,5
1-35-ОСТ 1 13437-78	5628А-192-3,0

№ изм.

№ изд.

3786

Изм. № дубликата

Изм. № подлинника

6-6 сч. 918. 84 Москва 27.11.89 Лос

ЛИСТ РЕГИСТРАЦИИ ИЗМЕНЕНИЙ

OBORONSTAL.RU

№ изм.	Номера страниц				Номер "Изв. об изм."	Подпись	Дата	Срок введения изменения
	Изме- ненных	Заме- ненных	Новых	Анну- лиро- ванных				
1	1,2,3, 4,5,6, 7, 8				9472	Леев	11.06.86	01.07.86

Изв. № подлинника 3786

316

6-6 от 918-84 Ломова 27.11.84 Леев