

OBORONSTAL.RU

УДК 621.643.412:629.7

Група Д15

ОТРАСЛЕВЫЕ СТАНДАРТЫ

ОСТ 1 13433-78
ОСТ 1 13434-78

ФЛАНЦЫ

Конструкция и размеры

На 7 страницах

Взамен 2959А, 5623А

Проверено в 1985 г.

Срок действия продлен до 01.01.95

Распоряжением Министерства от 13 декабря 1978 г. № 087-16/5

срок действия установлен с 1 января 1980 г.

до 1 января 1985 г.

Несоблюдение стандарта преследуется по закону

1. Конструкция и размеры фланцев должны соответствовать указанным:

- исполнение 1 - на черт. 1;
- исполнение 2 - на черт. 2 и в таблице;
- исполнение 3 - на черт. 3 и в таблице.

6-6 № 757.86 № 100 Pa 11.06.86 / 03

Издание официальное

ГР 8102819, 8102824
от 13.12.78

Перепечатка воспрещена

№ изм.

1

№ изв.

9472

Инв. № дубликата

3793

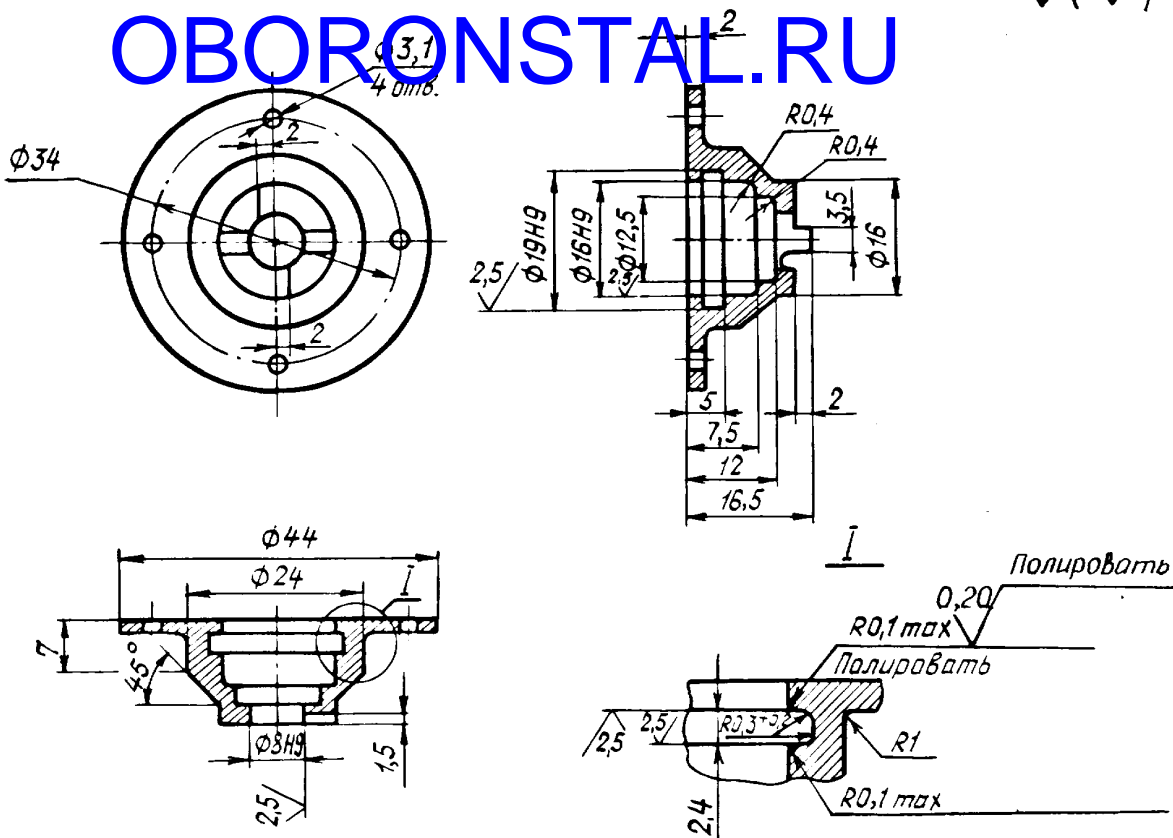
Инв. № подлинника

33

Исполнение 1

Rz 40 / (✓)

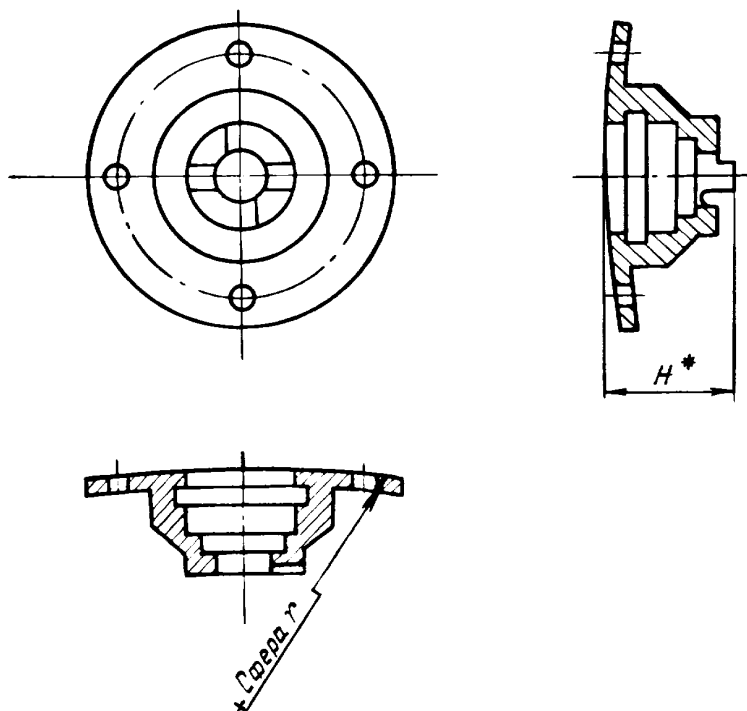
OBORONSTAL.RU



Черт. 1

Исполнение 2

Остальное - см. черт. 1



Черт. 2

* Размер для справок.

№ изм. 1
№ изв. 9472

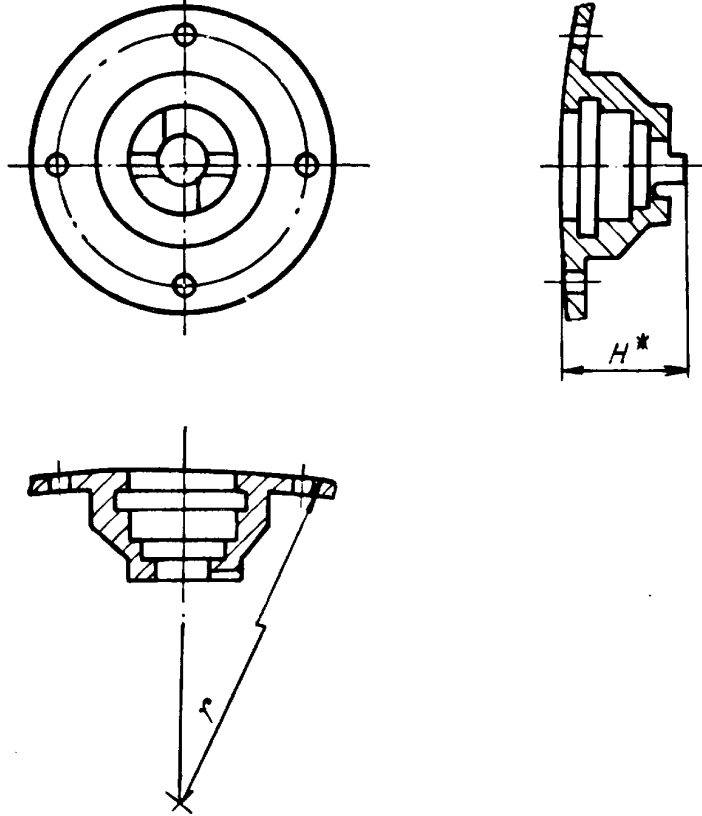
Инв. № дубликата 3793
Инв. № подлинника

ОСТ 1 13433-78, ОСТ 1 13434-78 Стр. 3

Исполнение 3

Остальное - см. черт. 1

OBORONSTAL.RU



Черт. 3

Размеры, мм

| Типо-размер | r | H | Масса, кг | |
|-------------|------|------|-----------|-------|
| | | | АЛ-22 | ОТ4-1 |
| 1 | 500 | 19,1 | 0,010 | 0,014 |
| 2 | | 20,3 | | |
| 3 | 1000 | 18,0 | | |
| 4 | | 19,0 | | |
| 5 | | 20,5 | | |
| 6 | 1500 | 17,5 | | |
| 7 | | 18,0 | | |
| 8 | | 19,0 | | |
| 9 | | 20,0 | | |
| 10 | 2000 | 18,5 | | |
| 11 | | 19,0 | | |

*Размер для справоч.

В-6 | см. 757.86 | Любова | 11.06.86 | 103

1

№ изм.

0472

№ изв.

Инв. № дубликата

Инв. № подлинника

3793

33

Продолжение
Размеры, мм

| Типо-размер | Размеры, мм | Масса, кг | | |
|-------------|-------------|-----------|-------|-------|
| | | АЛ-22 | ОТ4-1 | |
| 12 | 2500 | 17,0 | 0,010 | |
| 13 | | 17,5 | | |
| 14 | | 18,0 | | |
| 15 | | 18,5 | | |
| 16 | 3000 | 17,0 | | |
| 17 | | 17,5 | | |
| 18 | | 18,0 | | |
| 19 | 4000 | 17,5 | | 0,014 |

3. Материал: штамповка из титанового сплава ОТ4-1 ОСТ 1 90000-70, группа контроля 3. Литье под давлением из алюминиевого сплава АЛ-22 ОСТ 1 90021-79, группа контроля 2. Допустимая замена: алюминиевый сплав Д16Т ГОСТ 21488-76.

4. Термическая обработка: для сплава АЛ-22 - Т4*. Группа контроля 5 ОСТ 1 00021-78.

5. Отклонение размеров необрабатываемых поверхностей - по ОСТ 1 41187-78, 5 класс.

6. Неуказанные предельные отклонения размеров, формы и расположения поверхностей - по ОСТ 1 00022-80.

7. Покрытие: для фланцев из алюминиевого сплава - Ан.Окс.хр*.

8. Маркировать обозначение и клеймить окончательную приемку на бирке для партии деталей.

9. Таблица соответствия фланцев по настоящему стандарту фланцам по нормам 2959А, 5623А приведена в справочном приложении.

10. Масса фланца исполнения 1:
- из алюминиевого сплава - 0,010 кг;
- из титанового сплава - 0,014 кг.

11. Технические условия - по ОСТ 1 00915-78.

Пример наименования и обозначения фланца из алюминиевого сплава исполнения 1:

Фланец 1-ОСТ 1 13433-78

То же, из титанового сплава:

фланец 1-ОСТ 1 13434-78

* По действующему в отрасли документу.

| | |
|-------------------|------|
| № изм. | 1 |
| № изв. | 9472 |
| Инв. № дубликата | 3793 |
| Инв. № подлинника | |

ЛИСТ РЕГИСТРАЦИИ ИЗМЕНЕНИЙ

OBORONSTAL.RU

| № ИЗМ. | Номера страниц | | | | Номер "Изв. об ИЗМ." | Подпись | Дата | Срок введения изменения |
|-----------|-----------------|-----------------|-------|--------------------------|-------------------------------|---------|----------|-------------------------------|
| | Изме- ненных | Заме- ненных | Новых | Анну- лиро- ванных | | | | |
| 1 | 1,2,3,4 | | | | 9472 | Леев | 11.06.86 | 01.07.86. |

Инв. № подлинника 3783

33

6-6 СИ.918.84 Ломока 27.11.89 Леев