

OBORONSTAL.RU

УДК 629.7.042'3

Группа Д15

ОТРАСЛЕВОЙ СТАНДАРТ

ОСТ 1 13429-78

КРЫШКА ЛЮКА ТОПЛИВНОГО ОТСЕКА
Конструкция и размеры

На 3 страницах

Взамен 2971А

Распоряжением Министерства от 13 декабря 1978 г.

№ 087-16

срок введения установлен с 1 января 1980 г.

Несоблюдение стандарта преследуется по закону

1. Настоящий стандарт распространяется на крышку люка, применяемую в топливном отсеке в интервале рабочих температур от минус 40 до плюс 130°С.

2. Конструкция и размеры крышки люка топливного отсека должны соответствовать указанным на чертеже и в таблице.

Издание официальное

ГР 8103000 от 13.12.78

Перепечатка воспрещена

№ изм.
№ изв.

1

0485

а

12393

б

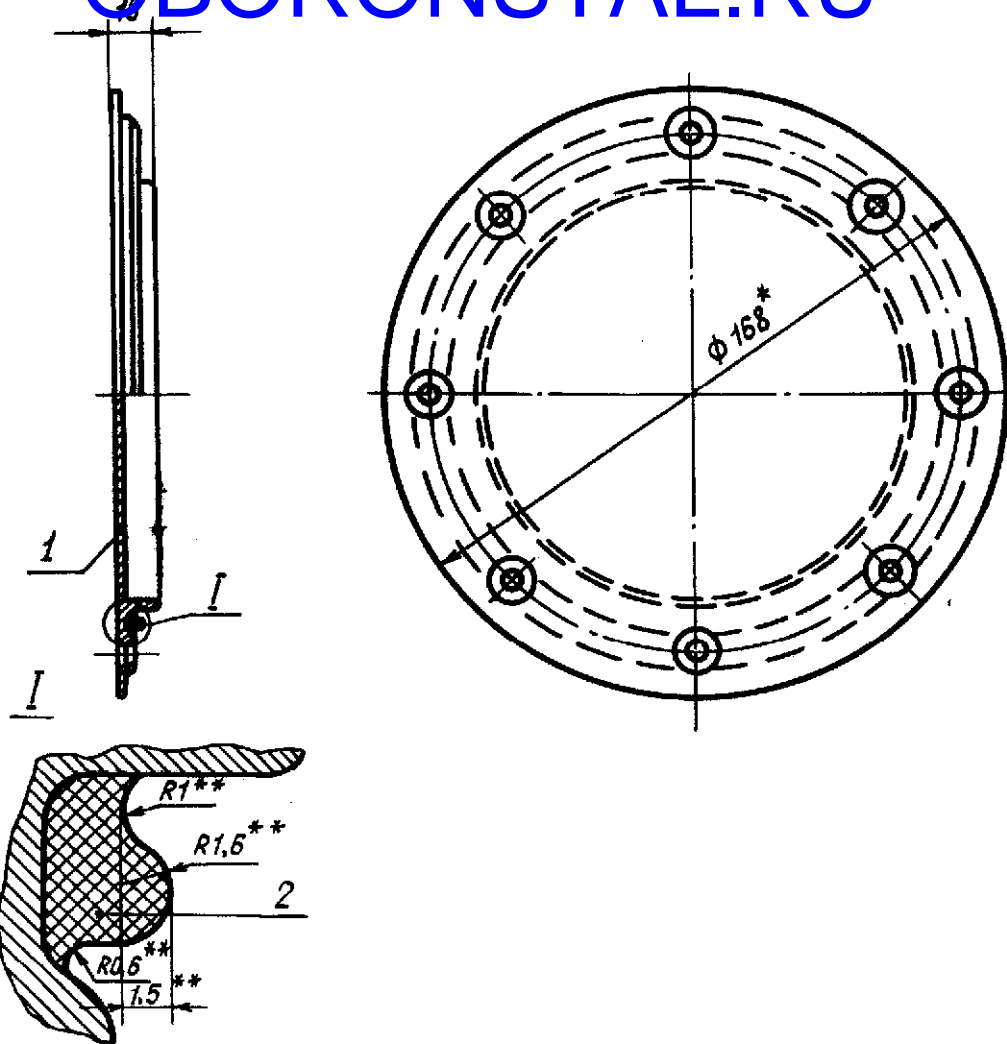
12721

Инд. № дубликата

3802

Инд. № подлинника

QBORONSTAL.RU



№ изм. 1
№ изв. 9485

3802

Ив. № дубликата
Ив. № подлинника

Поз.	Обозначение	Наименование	Кол.
1	ОСТ 1 13430-78	Крышка	1
2	-	Резиновая смесь 3465-Н-4 ТУ 38-005-1166-73	-

3. Резиновую смесь привулканизировать к крышке на клею лейконат ТУ 6-14-95-75.
4. Маркировать обозначение и клеймить окончательную приемку на бирке.
5. Масса - 0,189 кг.

Наименование и обозначение крышки люка топливного отсека:
Крышка люка ОСТ 1 13429-78

* Размер для справок.
** Размер обеспеч. INSTR.

