

5

OBORONSTAL.RU

УДК 621.518.06

Группа Б78

# ОТРАСЛЕВОЙ СТАНДАРТ

ОСТ 1 13346-78

## РУЧКИ

### Конструкция и размеры

На 8 страницах

Взамен 8405А

ОКП 75 9580

Распоряжением Минпотерства от 27 сентября 1978 г.

№ 087-18

дата введения 1 июля 1979 г.

1. Настоящий стандарт распространяется на ручки для винтовых крышек.
2. Конструкция, размеры и коды ОКП ручек должны соответствовать указанным на чертеже и в таблице.

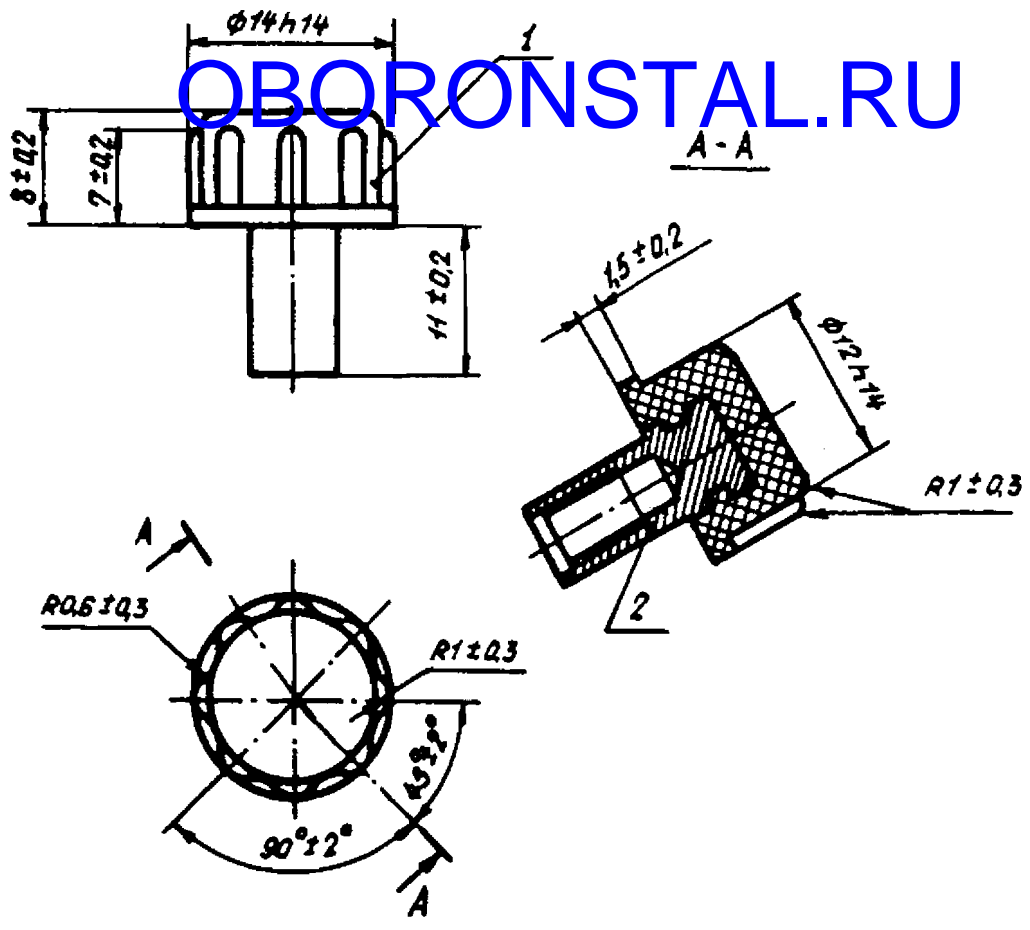
*KOC-3514  
B.B. KOC-3076*

|        |      |      |       |       |       |       |   |
|--------|------|------|-------|-------|-------|-------|---|
| № изм. | 1    | 2    | 3     | 4     | 5     | 6     | 7 |
| № вкл. | 0030 | 9186 | 10129 | 11263 | 12721 | 12715 |   |

|        |        |        |        |
|--------|--------|--------|--------|
| № изм. | № вкл. | № изм. | № вкл. |
|        | 5780   |        |        |
| № изм. | № вкл. | № изм. | № вкл. |
|        |        |        |        |

2,5 ✓

OBORONSTAL.RU



|        |       |       |       |
|--------|-------|-------|-------|
| № зва. | 3     | 4     | 5     |
| № зва. | 10129 | 11263 | 12735 |

| Типо-размер | Код ОКП         | Поз. 1                                 | Поз. 2           |  | Масса, г |
|-------------|-----------------|--|------------------|--|----------|
|             |                 |  | Втулка           |  |          |
|             |                 |  | Количество       |  |          |
|             |                 |  | 1                |  |          |
|             |                 |  | Обозначение      |  |          |
| 1           | 75 9588 7481 07 | Пресс-материал АГ-4В<br>ГОСТ 20437-89. | 3-ОСТ 1 13347-78 |  | 4,3      |
| 2           | 75 9588 7482 06 | Заменитель ДСВ-2-0<br>ГОСТ 17478-85    | 4-ОСТ 1 13347-78 |  | 3,8      |

|        |      |
|--------|------|
| № зва. | 3780 |
| № зва. |      |

3. Термообработку проводить после прессования в течение 2 ч при температуре  $(170 \pm 5)^\circ\text{C}$ .
4. Несимметричность расположения втулки относительно оси поз. 1 - не более 0,3 мм.
5. Маркировать обозначение и клеить окончательную приемку на бирке для партии деталей.
6. Технические условия - по ОСТ 1 00908-78.



43911  
**ОСТ 1 13346-78** Стр. 4

ПРИЛОЖЕНИЕ  
 Справочное

**OBORONSTAL.RU**

Таблица соответствия ручек по состоянию у стандарту  
 ручкам по нормам 5405А

| Обозначение       |           |
|-------------------|-----------|
| по стандарту      | по нормам |
| 1- ОСТ 1 13346-78 | 5405А-1   |
| 2-ОСТ 1 13346-78  | 5405А-2   |

№ 1334.

№ 1334.

3780

№№. № дубляжста

№№. № паронича