

OBORONSTAL.RU

УДК 621.315.68

Группа Е78

ОТРАСЛЕВОЙ СТАНДАРТ

ОСТ 1 13337-78

КОЛОДКИ ПЕРЕХОДНЫЕ
Конструкция и размеры

На 5 страницах

Взамен 4 158А

ОКП 75 9380

Распоряжением Министрства от 27 сентября 1978 г. № 087-16
дата введения 1 июля 1979 г.

1. Настоящий стандарт распространяется на переходные колодки для соединения электрических проводов.
2. Конструкция, размеры и коды ОКП переходных колодок должны соответствовать указанным на черт. 1 и 2 и в таблице.

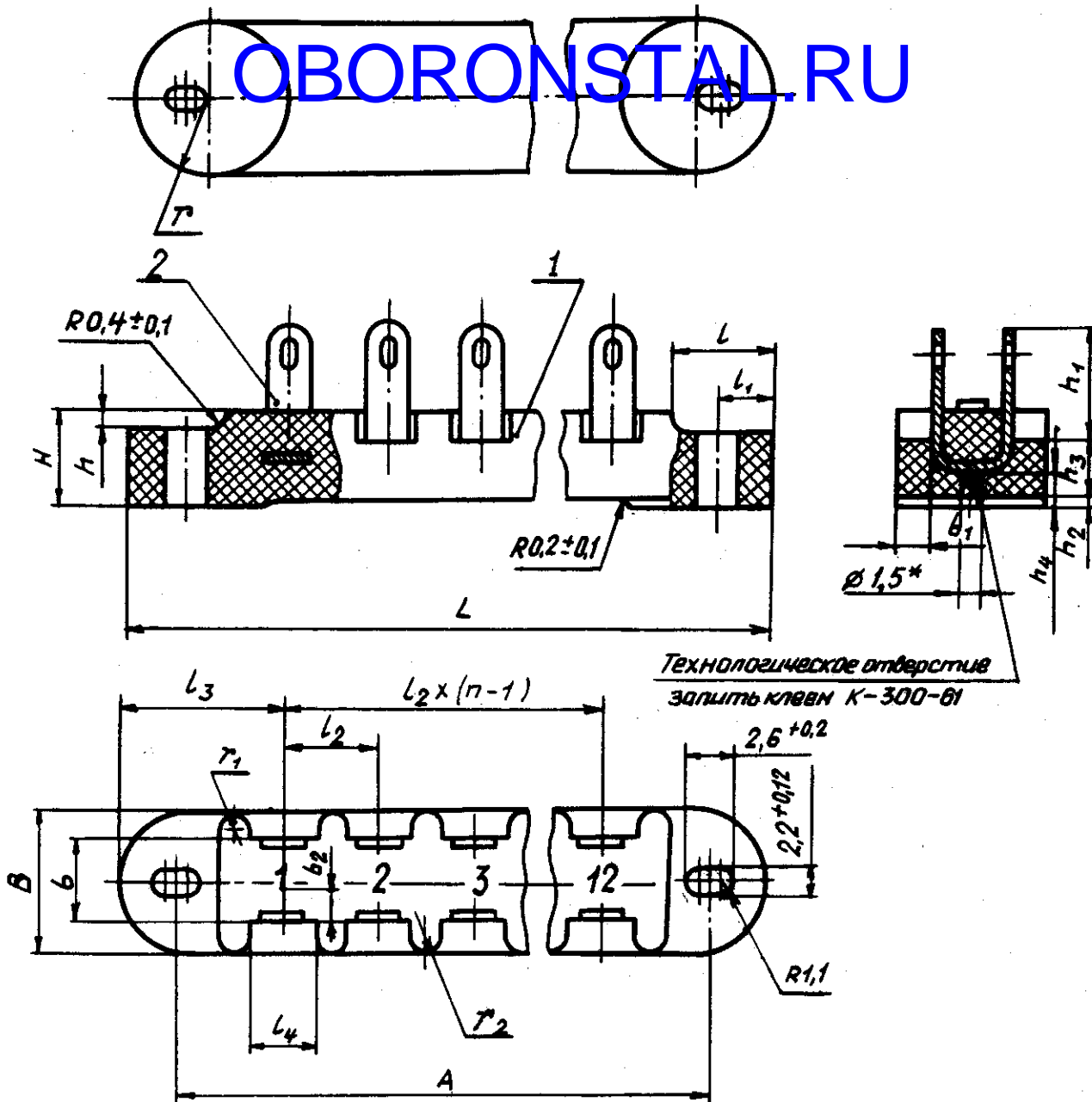
*КОС-3474
КОС-2323
ВВ КОС-2187*

№ изм.	1	2	3	4
№ изв.	9185	10236	11264	12736
Ив. № дубликата	3771			
Ив. № подлинника				

Исполнение 1

2,5 ✓

OBORONSTA.RU

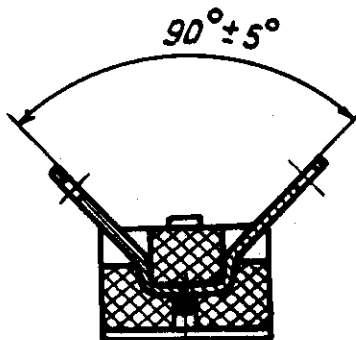


Технологические отверстия
залить клеем К-300-61

Черт. 1

Исполнение 2

Остальное - см. черт. 1



Черт. 2

*Размер для справок.

№ изм.	3
№ изр.	11264

Ив. № дубляжата	3771
Ив. № водянника	

OBORONSTAL.RU

Размеры, мм

Типо-размер	Исполнение	Код ОКП	L	l	l ₁	l ₂ Пред. откл. ±0,3	l ₃	l ₄	A	B	Пред. откл.			H	h	h ₁	h ₂	h ₃	h ₄	r	r ₁	r ₂	Пос. 1	Пос. 2 Лавель	Масса, г	
											b	b ₁	b ₂													±0,3 -0,4
1	1	75 9587 5601 08	17,5						12,5															2	0,54	
	2	75 9587 5619 09							16,0															3	0,80	
2	2	75 9587 5602 07	21,0						23,0															5	1,32	
	1	75 9587 5620 05		5,4	2,5	3,5	7		36,0															7	1,70	
	2	75 9587 5621 04	24,0																					2	1,11	
3	1	75 9587 5603 06							13,0															3	1,49	
	2	75 9587 5604 05	35,0						17,0															4	1,95	
4	1	75 9587 5622 03							21,0															5	2,29	
	2	75 9587 5605 04	20,0						25,0															6	2,00	
5	1	75 9587 5606 03							29,0															7	2,95	
	2	75 9587 5624 01	24,0						33,0															8	3,35	
6	1	75 9587 5607 02							37,0															10	4,12	
	2	75 9587 5625 00	28,0						45,0															12	4,80	
7	1	75 9587 5608 01							53,0															3	4,00	
	2	75 9587 5626 10	32,0																					5	5,88	
8	1	75 9587 5609 00							29,0															7	7,80	
	2	75 9587 5627 09	36,0						33,0															9	9,90	
9	1	75 9587 5610 07							37,0															12	13,60	
	2	75 9587 5628 08	40,0																							
10	1	75 9587 5611 06							25,0															3	4,00	
	2	75 9587 5612 05	44,0						37,0															5	5,88	
11	1	75 9587 5613 04							45,0															7	7,80	
	2	75 9587 5630 03	52,0						53,0															9	9,90	
12	1	75 9587 5614 02																						12	13,60	
	2	75 9587 5631 02	60,0																							
13	1	75 9587 5615 01							25,0															3	4,00	
	2	75 9587 5616 01	32,0						37,0															5	5,88	
14	1	75 9587 5617 00							49,0															7	7,80	
	2	75 9587 5632 01	44,0																					9	9,90	
15	1	75 9587 5618 10							61,0															12	13,60	
	2	75 9587 5633 00	44,0						79,0																	
16	1	75 9587 5619 09																								
	2	75 9587 5620 05	21,0																							
17	1	75 9587 5634 10																								
	2	75 9587 5635 09	68,0																							
18	1	75 9587 5618 10																								
	2	75 9587 5636 08	86,0																							

