

OBORONSTAL.RU

УДК 621.88-2:678.5

Группа Д15

ОТРАСЛЕВОЙ СТАНДАРТ

ОСТ 1 13266-78

ВКЛАДЫШИ

Конструкция и размеры

На 4 страницах

Взамен 6152А

Проверено в 1986 г.

Распоряжением Министерства от 30 ноября 1978 г.

№ 087-16

срок введения установлен с 1 июля 1979 г.

Несоблюдение стандарта преследуется по закону

1. Настоящий стандарт распространяется на вкладыши колодок для крепления трубопроводов по ОСТ 1 13233-78, ОСТ 1 13234-78.

Издание официальное

 ГР 8111404
от 30.01.79

Перепечатка воспрещена

В-В | СИ. 405.90 | Хохлаев | 26.04.90

№ изм.	1	2
№ изв.	7948	10371

Изм. № дубликата	3882
Изм. № подлинника	

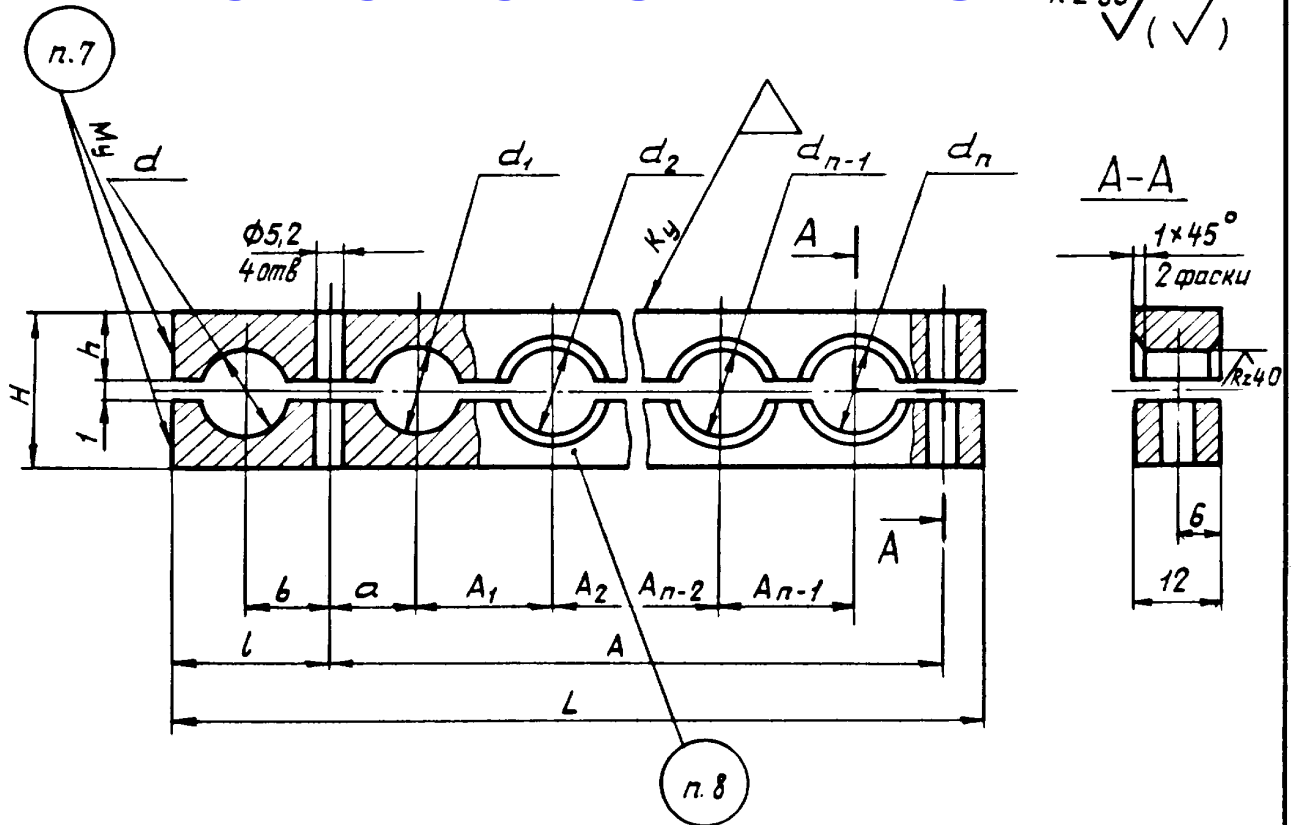
Изм. № дубликата	
Изм. № подлинника	

собр. СИ. 106170.90, СИ. 1094.7493

2. Конструкция и размеры вкладышей должны соответствовать указанным на чертеже.

OBORONSTAL.RU

Rz 80/ (✓)



3. Материал: алюминиевый сплав марки АК4-1ч. ОСТ 1 90117-83.
Термическая обработка - по Т1.

4. Размеры определяются по формулам:

$$d = D + 2; d_1 = D_1 + 2; \dots; d_n = D_n + 2,$$

где $D, D_1 \dots D_n$ - наружные диаметры труб;

$$A_1 \pm 0,15 = 4 + \frac{d_1 + d_2}{2}; \dots; A_n \pm 0,15 = 4 + \frac{d_{n-1} + d_n}{2};$$

$$A \pm 0,2 = 8 + 4n + d_1 + \dots + d_n \leq 110 \text{ мм};$$

$$a = 6 + \frac{d_1}{2};$$

$$b = 6 + \frac{d}{2};$$

$$l = 10 + d;$$

$$L = 23 + 4n + d + d_1 + \dots + d_n;$$

$$h = 3 + \frac{\text{наибольший из } d, d_1, \dots, d_n}{2};$$

$$H = 7 + \text{наибольший из } d, d_1, \dots, d_n.$$

№ 13н.	1	2
№ 13в.	7948	10371

Ис. № дубликата	3982
Ис. № подлинника	

22

OBORONSTAL.RU

5. Неуставные предельные отклонения размеров - по ОСТ 1 00022-80.

6. Покрытие: Хим.Окс.*

7. Маркировать марку материала ударным способом; шрифт ПО-3 по ГОСТ 2930-62.

8. Маркировать значение D под соответствующим отверстием ударным способом; шрифт ПО-3 по ГОСТ 2930-62. Маркировать обозначение на бирке.

9. Масса вкладыша рассчитывается по формуле:

$$M = \rho \{ 1,2 HL - [0,45 + 0,79(d^2 + d_1^2 + \dots + d_n^2)] \},$$

где M - масса вкладыша, г;

ρ - плотность материала вкладыша, г/см³.

При этом $\rho = 2,76$.

10. Общие технические условия - по ОСТ 1 00615-73.

Пример наименования и обозначения вкладыша с отверстиями

d, \dots, d_n :

Вкладыш $d - \dots - d_n$ - ОСТ 1 13266-78

№ изм.	1	2
№ изв.	7948	10371

Ив. № дубликата	
Ив. № подлинника	3982

* По действующему отраслевому документу.

ЛИСТ РЕГИСТРАЦИИ ИЗМЕНЕНИЙ

OBORONSTAL.RU

№ изм.	Номера страниц				Номер "Изв. об изм."	Подпись	Дата	Срок введения изменения
	Изме- ненных	Заме- ненных	Новых	Анну- лиро- ванных				
1	1-3	—	—	—	7948			
2	1-3	—	—	—	10371	<i>Хохлова</i>	04.08.88	01.01.88

Инв. № подлинника 3982

22