

OBORONSTAL.RU

УДК 621.88-2:678.5

Группа Д15

ОТРАСЛЕВОЙ СТАНДАРТ

ОСТ 1 13263-78

ВКЛАДЫШИ

Конструкция и размеры

На 4 страницах

Взамен 6149А

Проверено в 1986 г.

Распоряжением Министерства от 30 ноября 1978 г.

№ 087-16

срок введения установлен с 1 июля 1979 г.

Несоблюдение стандарта преследуется по закону

1. Настоящий стандарт распространяется на вкладыши колодок для крепления трубопроводов по ОСТ 1 13227-78, ОСТ 1 13228-78.

Издание официальное

ГР 8111378
от 30.01.79

Перепечатка воспрещена

В-Б | СИ.641.90 | Хохлаева | 05.04.90

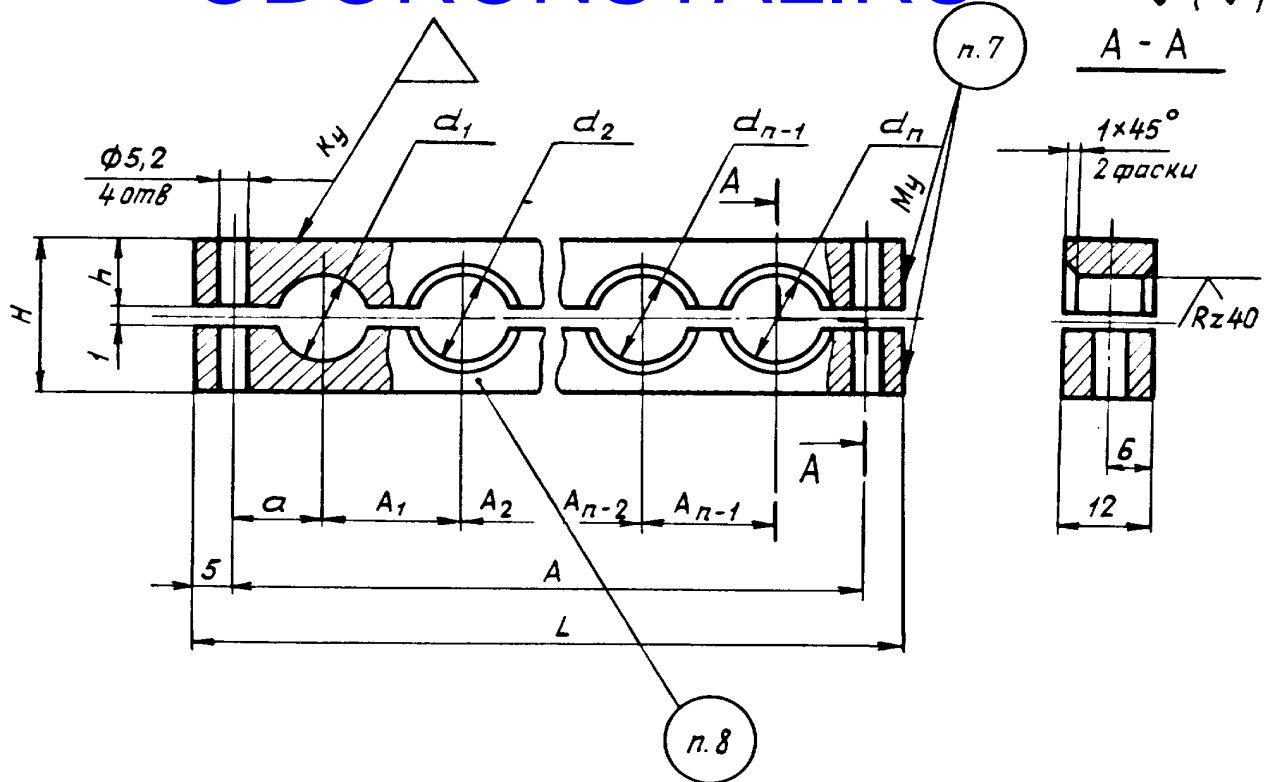
Собм. СИ.106174.90, СИ.109214.93

№ изм. 1
№ изв. 79482
10371Изм. № дубликата
Изм. № подлинника

3979

2. Конструкция и размеры вкладышей должны соответствовать указанным на чертеже.

OBORONSTAL.RU



3. Материал: алюминиевый сплав АК4-1ч, ОСТ 1 90117-83. Термическая обработка - по Т1.

4. Размеры определяются по формулам:

$$d_1 = D_1 + 2; \dots; d_n = D_n + 2,$$

где $D_1 \dots D_n$ - наружные диаметры труб;

$$A_1 \pm 0,15 = 4 + \frac{d_1 + d_2}{2}; \dots; A_{n-1} \pm 0,15 = 4 + \frac{d_{n-1} + d_n}{2};$$

$$A \pm 0,2 = 8 + 4n + d_1 + \dots + d_n \leq 110;$$

$$a = 6 + \frac{d_1}{2};$$

$$L = 18 + 4n + d_1 + \dots + d_n;$$

$$h = 3 + \frac{\text{наибольший из } d_1, \dots, d_n}{2};$$

$$H = 7 + \text{наибольший из } d_1, \dots, d_n.$$

№ изм.	1	2
№ изв.	7948	10371

Инв. № дубликата	3979
Инв. № подлинника	

21

ЛИСТ РЕГИСТРАЦИИ ИЗМЕНЕНИЙ

OBORONSTAL.RU

№ изм.	Номера страниц				Номер "Изв. об изм."	Подпись	Дата	Срок введения изменения
	Изме- ненных	Заме- ненных	Новых	Анну- лиро- ванных				
1	2, 3	—	—	—	7948	<i>Горь</i>		
2	1÷3	—	—	—	10371	<i>Горь</i>	04.08.88	01.01.88