

OBORONSTAL.RU

УДК 621.88:678.5

Группа Д15

ОТРАСЛЕВЫЕ СТАНДАРТЫ

КОЛОДКИ ДЛЯ КРЕПЛЕНИЯ ТРУБОПРОВОДОВ Конструкция и размеры

ОСТ 1 13233-78

ОСТ 1 13234-78

На 4 страницах

Взамен 6134А

Проверено в 1986 г.

Распоряжением Министерства от 30 ноября 1978 г.

№ 087-16

срок введения установлен с 1 июля 1979 г.

Несоблюдение стандарта преследуется по закону

1. Настоящие стандарты распространяются на колодки для крепления трубопроводов из алюминиевых сплавов (колодки ОСТ 1 13233-78) и нержавеющей сталей (колодки ОСТ 1 13234-78) с наружными диаметрами от 4 до 28 мм, предназначенные для эксплуатации в воздушной среде при температуре до 250 °С.

Издание официальное

ГР 8111074, 8111084
от 30.01.79

Перепечатка воспрещена

1

10371

№ изм.

№ изв.

3964

Ив. № дубликата

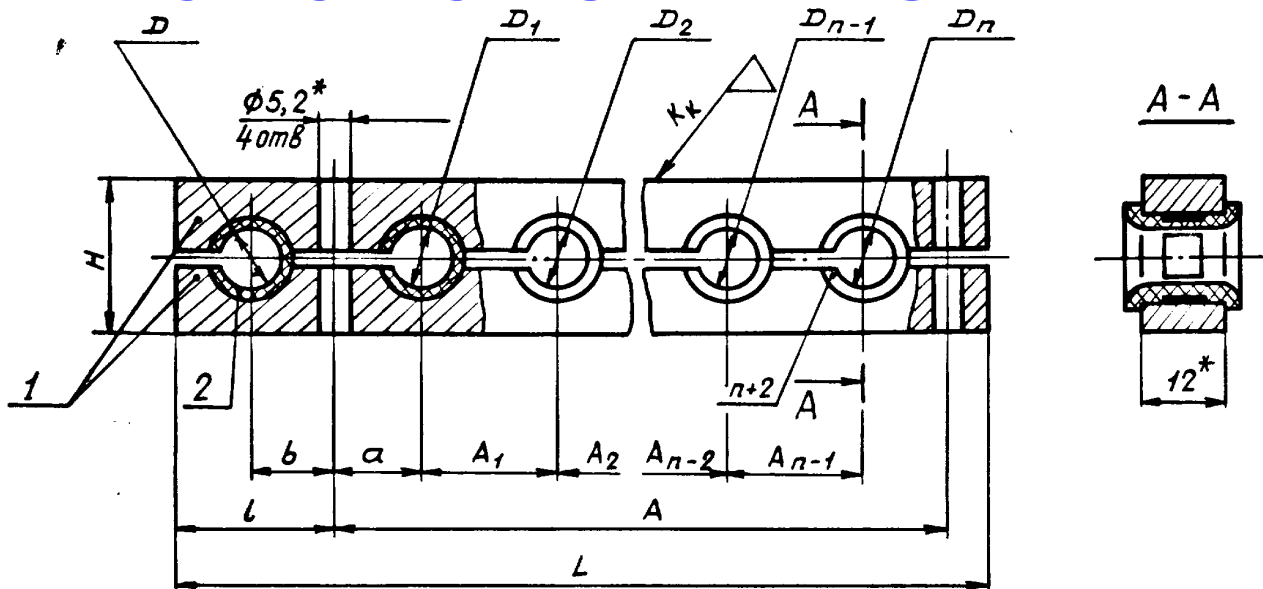
Ив. № подлинника

15

[Е-В] СИ. 205.90 / Хаслова / 26.04.90

2. Конструкция и размеры колодок должны соответствовать указанным на чертеже и в таблице

OBORONSTAL.RU



D, \dots, D_n - наружные диаметры труб;

n - количество отверстий под трубы, расположенных между болтами крепления колодок.

№ изм.
№ изв.

3884

Изм. № дубликата
Изм. № подлинника

15

* Размер для справок.

18-8/сч. 703, 90/Хохлова/26.04.90

OBORONSTAL.RU

| Обозначение коллодок | Поз. 1 Выглядш | Поз. 2 Прокладка | Поз. (n + 2) Прокладка |
|--------------------------------------|--------------------------------------|---------------------|--------------------------------|
| | | | |
| D-...-D _n -ОСТ 1 13233-78 | d-...-d _n -ОСТ 1 13266-78 | D-ОСТ 1 13281-78 | D _n -ОСТ 1 13281-78 |
| D-...-D _n -ОСТ 1 13234-78 | | D-ОСТ 1 13282-78 | D _n -ОСТ 1 13282-78 |

3. Размеры (для справок) определяются по формулам:

$$d = D + 2; \quad d_1 = D_1 + 2; \dots; \quad d_n = D_n + 2;$$

$$A_1 = 6 + \frac{D_1 + D_2}{2}; \dots; \quad A_{n-1} = 6 + \frac{D_{n-1} + D_n}{2};$$

$$A = 8 + 6n + D_1 + \dots + D_n \approx 110 \text{ мм};$$

$$a = 7 + \frac{D_1}{2};$$

$$b = 7 + \frac{D}{2};$$

$$l = 12 + D;$$

$$L = 25 + 6n + D + D_1 + \dots + D_n;$$

$$H = 9 + (\text{наибольший из } D, D_1, \dots, D_n).$$

4. Маркировать обозначение на бирке.

5. Общие технические условия - по ОСТ 1 00615-73.

| | |
|--------|--------|
| № изв. | № изм. |
|--------|--------|

| | |
|------------------|------|
| №в. № документа | 3964 |
| №в. № подлинника | |

15

Б-6/сш.705.90/Хеллобай/Э.М.90

ЛИСТ РЕГИСТРАЦИИ ИЗМЕНЕНИЙ

OBORONSTAL.RU

| № изм. | Номера страниц | | | | Номер "Изв. об изм." | Подпись | Дата | Срок введения изменения |
|-----------|-----------------|-----------------|-------|--------------------------|-------------------------------|----------------|----------|-------------------------------|
| | Изме- ненных | Заме- ненных | Новых | Анну- лиро- ванных | | | | |
| 1 | 1 | - | - | - | 10371 | <i>Генерал</i> | 09.08.87 | 01.01.88 |

Инв. № подлинника 3864

15

15-15 | 54.705790 | Хомякова | 26.04.99