

OBORONSTAL.RU

УДК 621.88-2:678.5

Группа Д15

ОТРАСЛЕВОЙ СТАНДАРТ

ОСТ 1 13222-78

НАКЛАДКИ

Конструкция и размеры

На 4 страницах

Взамен 6124А, 6125А

Проверено в 1986 г.

Действует с СЧ1029 ПИ93.

Распоряжением Министерства от 30 ноября 1978 г.

№ 087-16

срок введения установлен с 1 июля 1979 г.

Несоблюдение стандарта преследуется по закону

1. Настоящий стандарт распространяется на накладки для колодок крепления трубопроводов.

Издание официальное

ГР 8110966 от 30.01.79

Перепечатка воспрещена

16-6 СЧ.815.92 Црочева 14.11.92

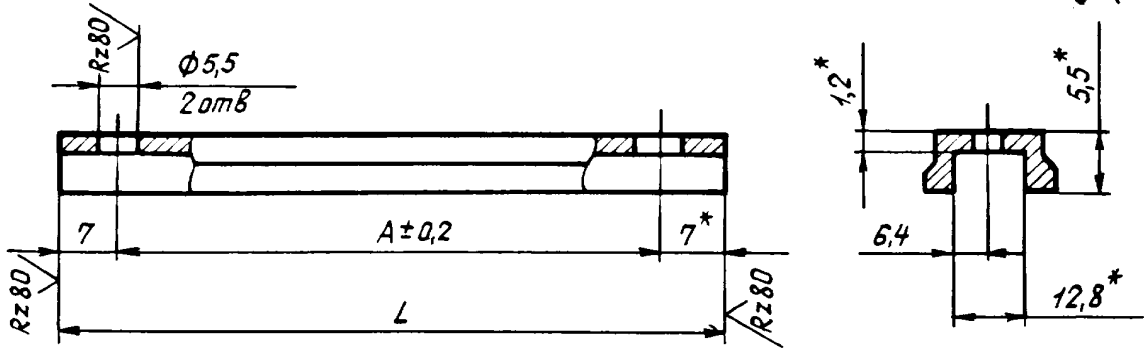
№ изм.	1
№ изв.	10371
№ дубликата	3956
№ подлинника	

14 СЧ 1218/11/1 93.

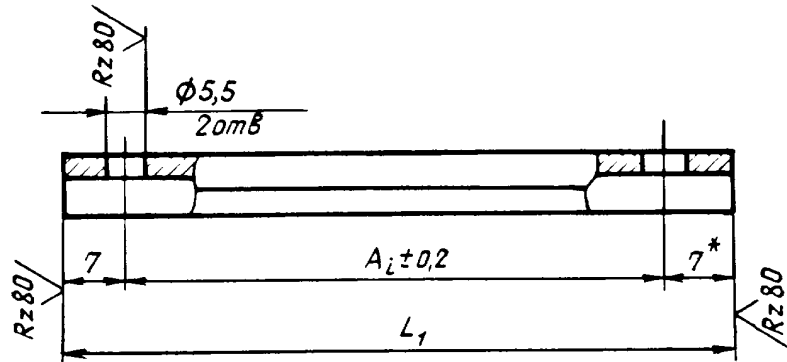
2. Конструкция и размеры накладок должны соответствовать указанным на черт. 1 и 2.

OBORONSTAL.RU

✓ (✓)



Черт. 1



Черт. 2

3. Материал: профиль ПЗ10 из алюминиевого сплава марки АК4-1ч.Т1
ТУ 1-92-1-72.

4. Размеры определяются по формулам:

$$L = 14 + A, \quad L_1 = 14 + A_i.$$

Размеры A и A_i соответствуют размерам, указанным в обозначениях накладок.

5. Неуказанные предельные отклонения размеров - по ОСТ 1 00022-80.

6. Покрытие: Ан.Окс.хр***
Гр.АК-069.201 ОСТ 1 90055-85

7. Маркировать обозначение и клеймить окончательную приемку на бирке.

* Размер для справок.

*** По действующему отраслевому документу.

№ изм. 1
№ изв. 10371

Изм. № дубликата
Изм. № подлинника 3956

ЛИСТ РЕГИСТРАЦИИ ИЗМЕНЕНИЙ

OBORONSTAL.RU

№ изм.	Номера страниц				Номер "Изв. об изм."	Подпись	Дата	Срок введения изменения
	Изме- ненных	Заме- ненных	Новых	Анну- лиро- ванных				
1	1,2,3	—	—	—	10371	<i>Жа S</i>	04.08.87	01.01.88

Инв. № подлинника 3956

14

6-8 СИ.815.92 Фролова 04.11.92 *Жа S*