

OBORONSTAL.RU

УДК 621.88-2:678.5

Группа Д15

ОТРАСЛЕВЫЕ СТАНДАРТЫ

ВКЛАДЫШИ Конструкция и размеры

ОСТ 1 13194-78

ОСТ 1 13195-78

ОСТ 1 13196-78

На 4 страницах

Взамен 6114А, 6115А

Проверено в 1986 г.

Распоряжением Министерства от 30 ноября 1978 г.

№ 087-16

срок введения установлен с 1 июля 1979 г.

Несоблюдение стандарта преследуется по закону

1. Настоящие стандарты распространяются на вкладыши колодок для крепления трубопроводов по ОСТ 1 13116-78 - ОСТ 1 13124-78.

Издание официальное

ГР 8110683, 8110699, 8110704
от 30.01.79

Перепечатка воспрещена

№ изм.	1
№ изв.	10371

3946

Изм. № дубликата

Изм. № подлинника

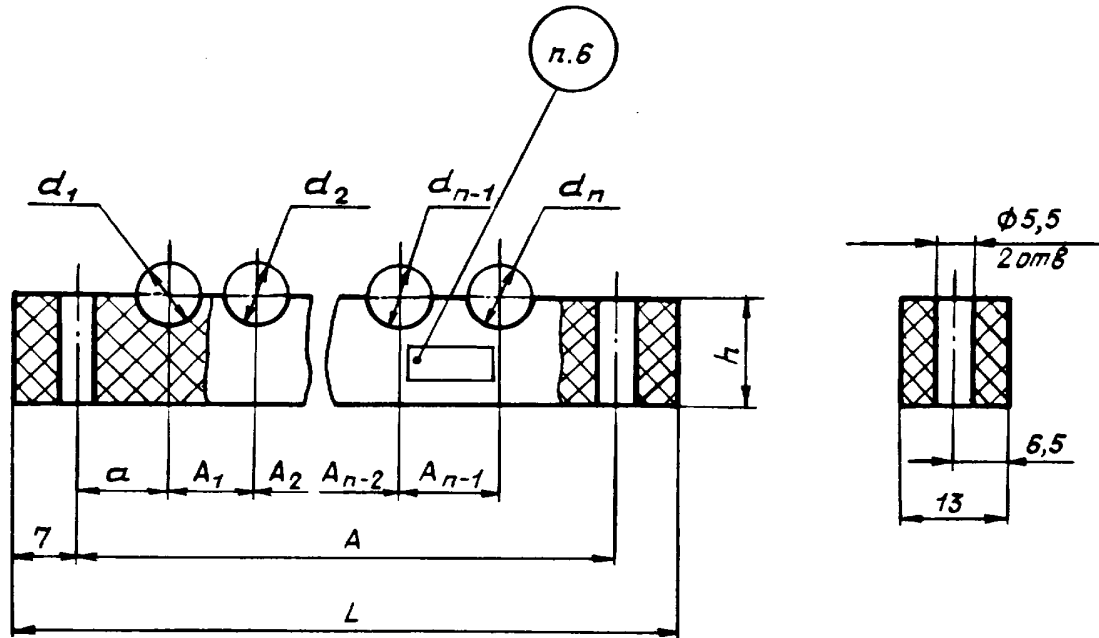
6-6 СЧ.815.92 Фролова 04.11.98 50%

ОСТ 1 13194-78—ОСТ 1 13196-78, Стр. 2

2. Конструкция и размеры вкладышей должны соответствовать указанным на чертеже.

OBORONSTAL.RU

0,32/✓



3. Материал: резина марок 4670, НО-68-1 и ИРП-1285
ТУ 38 005 1166-73.

4. Размеры определяются по формулам:

$d_1 = D_1; \dots; d_n = D_n$ - для вкладышей ОСТ 1 13194-78, ОСТ 1 13195-78;

$d_1 = D_1 + 2; \dots; d_n = D_n + 2$ - для вкладышей ОСТ 1 13196-78,

где $D_1 \dots D_n$ - наружные диаметры труб;

$$A_1 = 4 + \frac{d_1 + d_2}{2}; \dots; A_{n-1} = 4 + \frac{d_{n-1} + d_n}{2};$$

$$A = 8 + 4n + d_1 + \dots + d_n \leq 100;$$

$$a = 6 + \frac{d_1}{2};$$

$$L = 22 + 4n + d_1 + \dots + d_n;$$

$$h = 8 + \frac{\text{наибольший из } d_1 \dots d_n}{2}.$$

№ изм.
№ изв.

3946

Изм. № дубликата
Изм. № редакции

ЛИСТ РЕГИСТРАЦИИ ИЗМЕНЕНИЙ

OBORONSTAL.RU

№ изм.	Номера страниц				Номер "Изв. об изм."	Подпись	Дата	Срок введения изменения
	Изме- ненных	Заме- ненных	Новых	Анну- лиро- ванных				
1	1, 3	—	—	—	10371	<i>Ж. С.</i>	09.09.87	01.01.88

Инв. № подлинника 3946

9