

# OBORONSTAL.RU

УДК 621.649.4-231.322.1:629.13

Группа Г18

## ОТРАСЛЕВЫЕ СТАНДАРТЫ

ОСТ 1 13105-78

ОСТ 1 13106-78

### СТОПОРЫ

#### Конструкция и размеры

На 7 страницах

Взамен ОСТ 1 10104-71

№ изм.	1
№ изв.	8132

Распоряжением Министерства от 21 июня 1978 г.

№ 087-16

срок введения установлен с 1 января 1979 г.

Несоблюдение стандарта преследуется по закону

1. Настоящий стандарт распространяется на стопоры для подвижных соединений трубопроводов по ОСТ 1 10097-71 и для подвижных соединений трубопроводов с агрегатами по ОСТ 1 10098-71.

Действ. с 01.10.2011 г. 89, сч.1013ПЦ.90

Изм. № дубликата	3679
Изм. № подлинника	

Издание официальное

ГР 8086072, 8086085 от 24.07.78

Перепечатка воспрещена

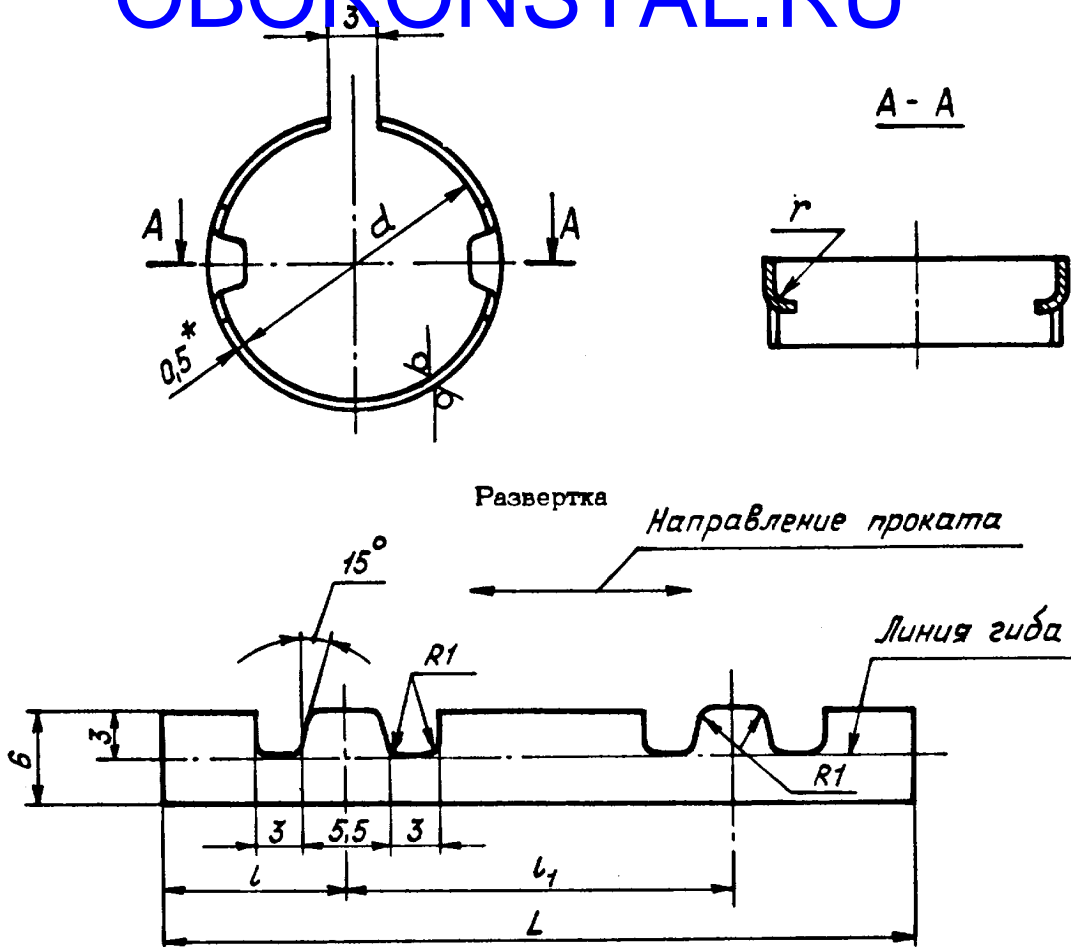
В-6 | сч.556.89 | Хохлова | 20.07.89

2. Конструкция и размеры стопоров должны соответствовать указанным на черт. 1, 2, 3, 4 и соответственно в табл. 1, 2, 3, 4.

Rz 40  
√(√)

Для  $D_H = 12, 14, 16$  и  $18$  мм

OBORONSTAL.RU



Черт. 1

Размеры в мм

Таблица 1

Наружный диаметр трубопровода $D_H^*$	$L$	$d$	$l$	$l_1$ Пред. откл. -0,4	$r$	Масса 1000 шт., кг
12	36,2	12	8,3	19,6	0,6	0,66
14	42,5	14	10,0	22,8		0,81
16	48,8	16	11,4	26,0		0,96
18	55,0	18	13,0	29,0		1,11

\* Размер для справок.

№ изм.

№ изв.

3679

Изм. № дубликата

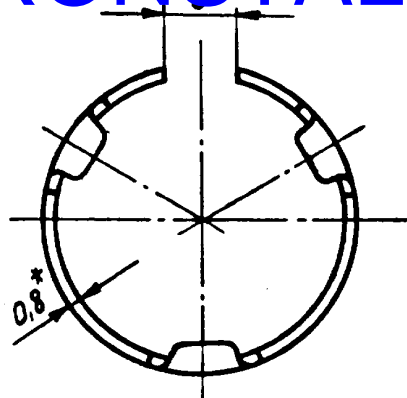
Изм. № подлинника

6-6 | 04.556.89 | Москва 2012

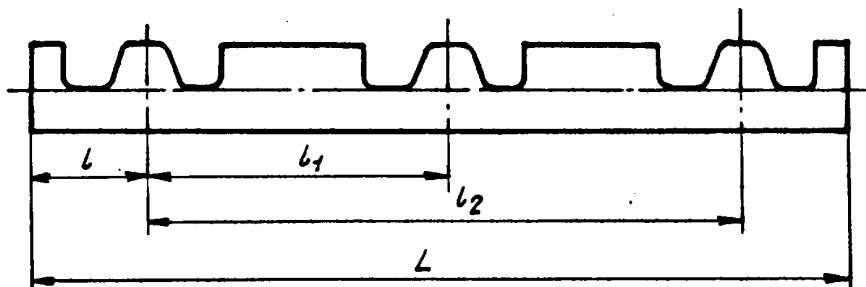
Для  $D_H = 20, 22, 25$  и  $28$  мм

Остальное - см. черт. 1

OBORONSTAL.RU



Развертка



Черт. 2

Размеры в мм

Таблица 2

Наружный диаметр трубопровода $D_H^*$	$L$	$d$	$l$	$l_1$	$l_2$	$r$	Масса 1000 шт., кг
				Пред. откл. -0,4			
20	60,3	20	8,4	21,8	43,5	0,8	1,83
22	66,6	22	9,4	23,9	47,8		2,06
25	76,0	25	11,0	27,0	54,0		2,42
28	85,6	28	12,6	30,2	60,4		2,78

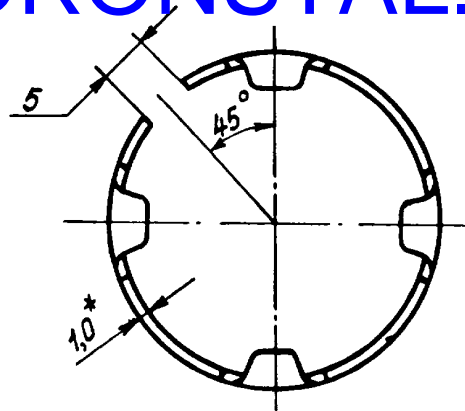
\* Размер для справок.

№ изм.  
№ изв.

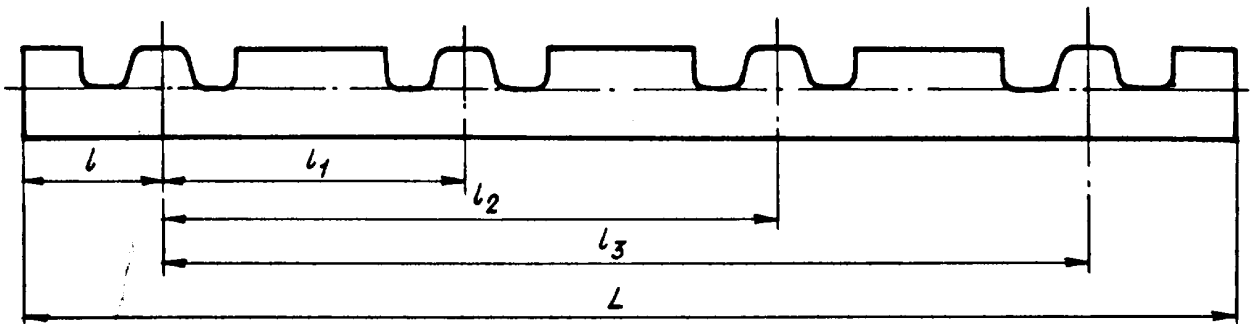
Инв. № дубликата  
Инв. № подлинника  
9678

Для  $D_H = 32, 36, 40, 45$  и  $50$  мм

Остальное см. черт. 1  
**OBORONSTAL.RU**



Развертка



Черт. 3

Размеры в мм

Таблица 3

Наружный диаметр трубопровода $D_H^*$	$L$	$d$	$l$	$l_1$	$l_2$	$l_3$	$r$	Масса 1000 шт., кг
				Пред. откл. -0,4				
32	98,5	32	10,4	25,9	51,8	77,7	1,0	3,90
36	111,0	36	12,0	29,0	58,0	87,0		4,50
40	123,6	40	13,6	32,2	64,4	96,5		5,10
45	139,4	45	15,5	36,1	72,2	108,3		5,85
50	155,0	50	17,5	40,0	80,0	120,0		6,58

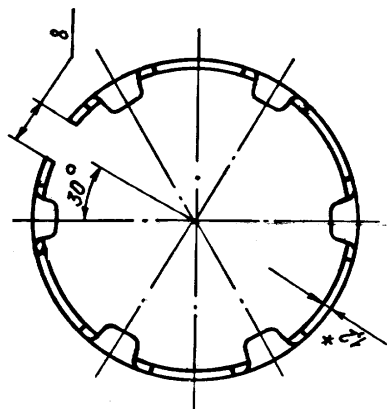
\*Размер для справок.

№ изм. 1  
 № изв. 8132

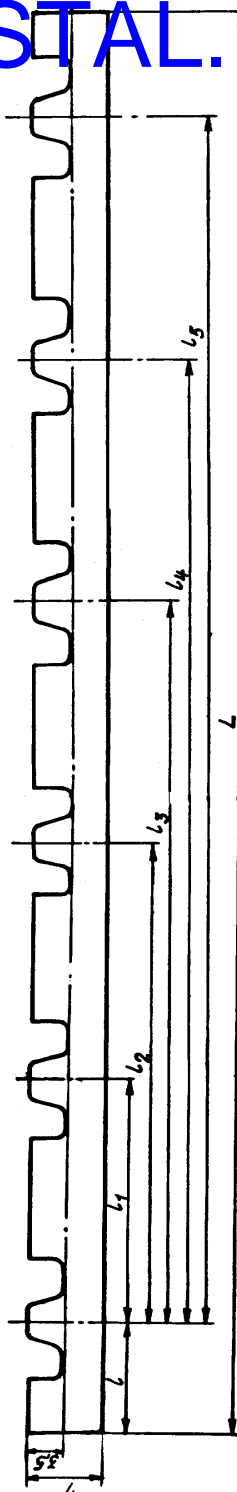
Инв. № дубликата  
 Инв. № подлинника 3678

OBORONSTA.RU

Для  $D_n = 56, 63$  и  $70$  мм  
Остальное - в см. черт. 1



Развертка



Черт. 4

\*Размер для справок.

№ дм.	№ нв.																	
-------	-------	--	--	--	--	--	--	--	--	--	--	--	--	--	--	--	--	--

№ дм.	№ дм.	№ нв.	3079
№ дм.	№ дм.	№ нв.	

Размеры в мм

Таблица 4

Наружный диаметр трубопровода $D_H^*$	$L$	$d$	$l$	$l_1$	$l_2$	$l_3$	$l_4$	$l_5$	$r$	Масса 1000 шт., кг
				Пред. откл. - 0,2						
56	171	56	11,0	29,9	59,8	89,7	119,6	149,5	1,2	9,75
63	190	63	12,5	33,0	66,0	99,0	132,0	165,0		11,00
70	215	70	14,5	37,2	74,4	111,6	148,8	186,0		12,62

3. Материал: сталь 60С2А ГОСТ 2283-69, сплав 36НХТЮ (ЭИ702) ГОСТ 14117-69.

4. Термическая обработка:  $\sigma_b = 155-180$  кгс/мм<sup>2</sup> для стали 60С2А;  $\sigma_b > 120$  кгс/мм<sup>2</sup> для сплава 36НХТЮ, группа контроля 2а ОСТ 1 00021-78. Термообработку производить при сомкнутых концах стопора.

5. Неуказанные предельные отклонения размеров - по 722АТ.

6. Контроль размеров 3, 5 и 8 производить до и после термообработки при размере  $d$ .

7. Покрытие: для стали 60С2А - Хим.Оксфос/ГКЖ-94<sup>\*\*\*</sup>, для стали 36НХТЮ - Хим.Пас.<sup>\*\*</sup>

8. Маркировать обозначение и клеймить окончательную приемку на бирке для партии деталей.

9. Технические условия - по ОСТ 1 00514-71.

Пример наименования и обозначения стопора для трубопроводов с  $D_H = 12$  мм из стали 60С2А:

Стопор 12-ОСТ 1 13105-78

То же, из сплава 36НХТЮ:

Стопор 12-ОСТ 1 13106-78

ПЕРЕЧЕНЬ ОБОЗНАЧЕНИЙ ССЫЛОЧНОЙ ДОКУМЕНТАЦИИ, ИСПОЛЬЗУЕМОЙ В СТАНДАРТЕ

ГОСТ 2283-69,	ОСТ 1 10097-71,
ГОСТ 14117-69,	ОСТ 1 10098-71,
ОСТ 1 00021-78,	722АТ.
ОСТ 1 00514-71,	

\* Размер для справок.

\*\*\* По действующим в отрасли документам.

№ изм. 1  
№ изв. 8132

Изм. № дубликата  
Изм. № подлинника  
3678

## ЛИСТ РЕГИСТРАЦИИ ИЗМЕНЕНИЙ

OBORONSTAL.RU

№ изм.	Номера страниц				Номер "Изв. об изм."	Подпись	Дата	Срок введения изменения
	Изме- ненных	Заме- ненных	Новых	Анну- лиро- ванных				