

# OBORONSTAL.RU

УДК 629.7.028.4:678.5

Группа Д15

## ОТРАСЛЕВОЙ СТАНДАРТ

ОСТ 1 13094-78

**ХОМУТЫ ПЛАСТМАССОВЫЕ**  
**Конструкция и размеры**

На 4 страницах

Взамен 5889А

№ изм.	1
№ изв.	8088

Распоряжением Министерства от 2 августа 1978 г.

№ 067-16

срок введения установлен с 1 июля 1979 г.

Несоблюдение стандарта преследуется по закону

1. Настоящий стандарт распространяется на пластмассовые хомуты для крепления электрожгутов, работающих при температуре от минус 60 до плюс 80°С.

2. Конструкция и размеры хомутов должны соответствовать указанным на чертеже и в таблице.

Изм. № дубликата	3712
Изм. № подлинника	

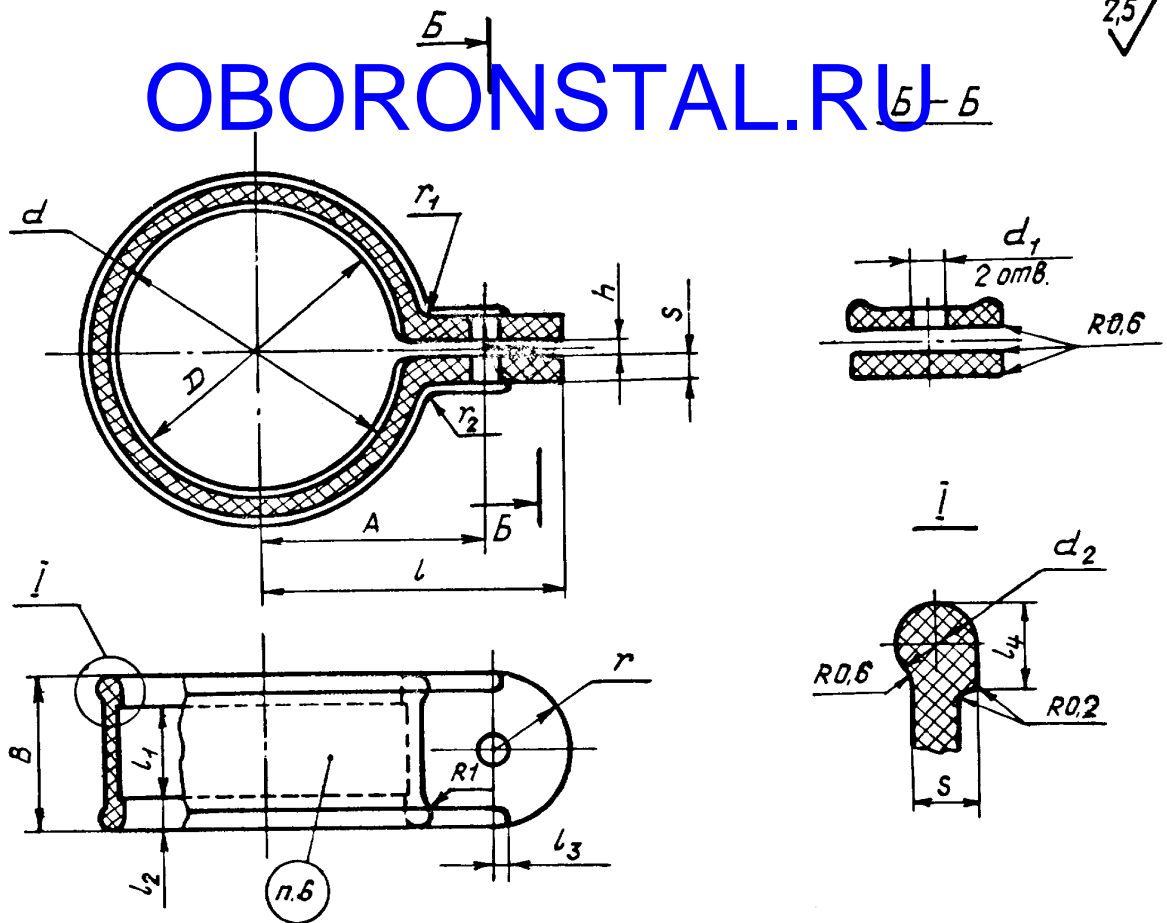
Издание официальное

ГР № 8089442

Перепечатка воспрещена

OBORONSTAL.RU Б-Б

2,5/✓



Размеры в мм

№ изм.	№ изв.	Наружный диаметр жгута $D_H^*$	$D$	$A$	$B$	$d$	$d_1$	$d_2$	$h$	$l$	$l_1$	$l_2$	$l_3$	$l_4$	$r$	$r_1$	$r_2$	$s$	Масса, кг
		4	4	9	12	5			1,6	1,0	15	6			6	1,6	1,0	1,2	0,00085
		6	6	11		7				18									0,00050
		8	8	12	14	9	3,2	2,0	1,6	19	8	3	2	3	7	2,0	1,6	1,6	0,00065
		10	10	13		11				20									0,00080
		12	12	14		13				21									0,00120
		14	14	17		15				26									0,00160
		16	16	18	18	17	4,2	3,0	2,5	27	10	4	3	4	9	2,5	2,0	2,5	0,00210
		18	18	19		19				28									0,00260
		20	20	20		21				29									0,00290

\* Размер для справок.

№ изм. № изв. 3712  
 Инв. № дубликата  
 Инв. № подлинника

3. Материал: полиамид термостабилизированный марки ПА 12-10 по  
ОСТ 6-05-425-78

**OBORONSTAL.RU**

4. Неуказанные предельные отклонения размеров: отверстий H14, валов h14,  
остальных  $\pm \frac{IT14}{2}$ .

5. Литейный уклон  $\approx 30'$ .

6. Маркировать значение  $D_H$  литьем, шрифт ПО-2,5 по ГОСТ 2830-82.

7. Клеймить окончательную приемку на бирке для партии деталей.

8. Технические условия - по ОСТ 1 00897-78.

Пример наименования и обозначения пластмассового хомута для  
 $D_H = 10$  мм:

Хомут 10-ОСТ 1 13094-78

ПЕРЕЧЕНЬ ОБОЗНАЧЕНИЙ ССЫЛОЧНОЙ ДОКУМЕНТАЦИИ,  
ИСПОЛЬЗУЕМОЙ В СТАНДАРТЕ.

- ГОСТ 2830-82,
- ОСТ 1 00897-78,
- ОСТ 6-05-425-78.

Изм. № дубликата		№ изм.	1
Изм. № подлинника	3712	№ изв.	8088

## ЛИСТ РЕГИСТРАЦИИ ИЗМЕНЕНИЙ

## OBORONSTAL.RU

№ изм.	Номера страниц				Номер "Изв. об изм."	Подпись	Дата	Срок введения изменения
	Изме- ненных	Заме- ненных	Новых	Анну- лиро- ванных				