

# OBORONSTAL.RU

УДК 621.646.986

Группа Г18

## ОТРАСЛЕВОЙ СТАНДАРТ

**ЗАГЛУШКИ ВВЕРТНЫЕ**  
**Конструкция и размеры**

**ОСТ 1 13088-78**  
**ОСТ 1 13089-78**  
**ОСТ 1 13090-78**  
**ОСТ 1 13091-78**  
**ОСТ 1 13092-78**  
**ОСТ 1 13093-78**

На 7 страницах  
Взамен 5495А, 5496А,  
5497А, 5498А

Распоряжением Министерства от 21 июня 1978 г.

№ 087-16/2

срок введения установлен с 1 июля 1979 г.

Несоблюдение стандарта преследуется по закону

**ЗАГЛУШКИ ВВЕРТНЫЕ ПО ОСТ 1 13088-78 - ОСТ 1 13093-78**  
**ВЗАИМОЗАМЕНЯЕМЫ С ЗАГЛУШКАМИ ВВЕРТНЫМИ ПО НОРМАЛЯМ**  
**5495А - 5498А**

1. Настоящий стандарт распространяется на свертные заглушки, предназначенные для герметизации внутренних полостей с применением металлического уплотнения.

Издание официальное

ГР 8085893, 8085909, 8085914,  
8085928, 8085935, 8085940

Перепечатка воспрещена

№ изм. 1  
№ изв. 7769

3657

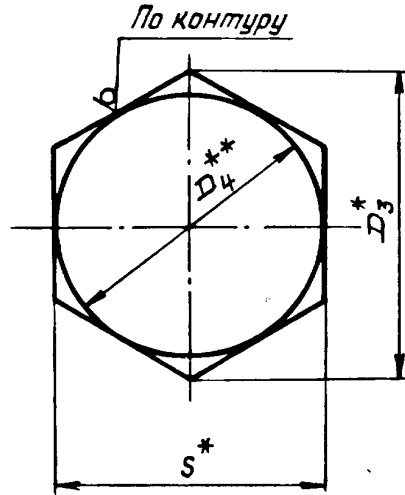
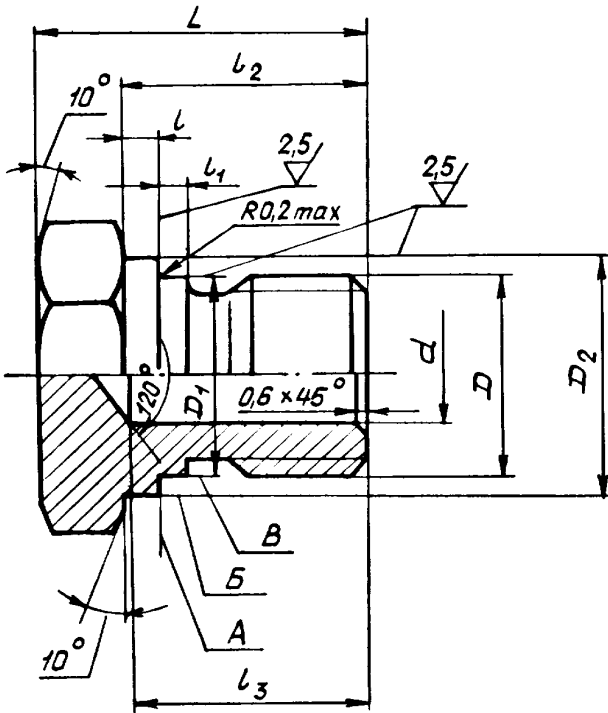
Инв. № дубликата  
Инв. № подлинника

2. Конструкция и размеры ввертных заглушек должны соответствовать указанным на чертеже и в таблице.

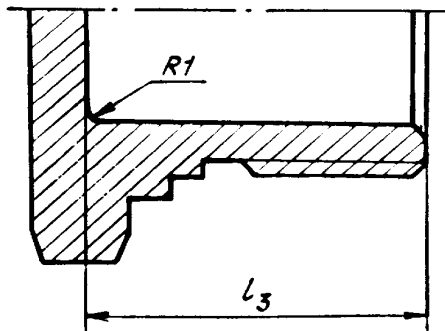
**OBORONSTAL.RU**

Для типоразмеров 1-8

Rz 40 / (✓)



Для типоразмеров 9-15



\* Размер для справок.  
\*\*  $D_4 \approx S$ .

№ изм.  
№ изв.

3657

Инв. № дубликата  
Инв. № подлинника

ОСТ 1 13088-78 — ОСТ 1 13093-78 Стр. 3

Размеры в мм

Типо-размер	d	D	Поле допуска dH		D <sub>3</sub>	S	L	L <sub>1</sub>	L <sub>2</sub>	L <sub>3</sub>	L	Масса 100 шт., кг				
												Алюминиевый сплав	Сталь			
1	-	M8	8,2	11	16,2	14	2,5	2,0	14	-	20	0,60	1,71			
2		M10	10,2	13	19,6	17						17	-	23	0,78	2,18
3		M12x1,5	12,2	15											1,03	2,89
4	7,5	M14x1,5	14,2	17	21,9	19			16	-	24				1,25	3,48
5	9,5	M16x1,5	16,2	19	25,4	22						18	17	25	1,54	4,30
6	11,5	M18x1,5	18,2	21	27,7	24			19	-	25	17	25	1,83	5,11	
7	13,5	M20x1,5	20,2	23	31,2	27								20	19	27
8	15,5	M22x1,5	22,2	25	34,6	30			21	-	28	19	28	2,58	7,21	
9	17,0	M24x1,5	24,2	27	36,9	32								24	29	30
10	19,0	M27x1,5	27,2	30	41,6	36			22	-	30	24	29	3,67	10,21	
11	21,0	M30x1,5	30,2	33	47,4	41								25	30	30
12	24,0	M33x1,5	33,2	36					53,1	46	26	31	31			
13	27,0	M36x1,5	36,2	39	53,1	46			26	-	31	25	30	6,41	17,86	
14	29,0	M39x1,5	39,2	42										26	31	31
15	34,0	M42x1,5	42,2	46	57,7	50			23	-	33	28	33	8,65	24,12	

№ изм. 1  
№ изв. 7769

Инв. № дубликата  
Инв. № подлинника 3657

3. Материал: шестигранник повышенной точности из алюминиевого сплава Д16Т ГОСТ 21488-76; шестигранник 5-го класса точности ГОСТ 8560-78, из стали 45 ТУ 14-1-2330-77, стали 30ХГСА ТУ 14-1-950-74, сталей 12Х18Н9Т и 14Х17Н2 ТУ 14-1-378-72; шестигранник 4-го класса точности ГОСТ 8560-78 из стали 13Х11Н2В2МФ-Ш ТУ 14-1-1791-76. Допускается замена стали 12Х18Н9Т сталью 12Х18Н10Т.

4. Термическая обработка: заглушек из стали 30ХГСА - НRC 27-34; из стали 14Х17Н2 - НRC 25-33; из стали 13Х11Н2В2МФ-Ш - НRC 27-33, группа контроля 4 ОСТ 1 00021-78. Заглушки из сталей 12Х18Н9Т и 12Х18Н10Т - закалить, группа контроля 5 ОСТ 1 00021-78.

5. Поля допусков резьбы: 6h - для заглушек из алюминиевого сплава; 6e - из стали.

6. Проточка и фаска резьбы - по ОСТ 1 00010-71.

7. Отверстия для контроля и обозначения заглушек с контрольными отверстиями - по ОСТ 1 03815-76.

ОВОРОNSTALRU

8. Неуказанные предельные отклонения размеров - по ГОСТ АТ.

9. Радиальное биение поверхностей Б и В и торцовое - поверхности А относительно среднего диаметра резьбы:

Б и В - не более 0,07 мм;

А - не более 0,05 мм.

10. Покрытие\*: Ан.Окс.хр - для заглушек из алюминиевого сплава; Кд 9.Оксфос. гфж - из сталей 45 и 30ХГСА; Хим.Пас - из сталей 12Х18Н9Т, 14Х17Н2, 13Х11Н2В2МФ-Ш и 12Х18Н10Т.

11. Маркировать обозначение и клеймить окончательную приемку на бирке для партии деталей.

12. Таблица соответствия свертных заглушек по настоящим стандартам свертным заглушкам по нормальям 5495А, 5496А, 5497А и 5498А приведена в справочном приложении.

13. Технические условия - по ГОСТ 13977-74.

Пример наименования и обозначения свертной заглушки типоразмера 1 из алюминиевого сплава:

Заглушка свертная 1-ОСТ 1 13088-78

То же, из стали 45:

Заглушка свертная 1-ОСТ 1 13089-78

То же, из стали 30ХГСА:

Заглушка свертная 1-ОСТ 1 13090-78

То же, из стали 12Х18Н9Т:

Заглушка свертная 1-ОСТ 1 13091-78

То же, из стали 14Х17Н2:

Заглушка свертная 1-ОСТ 1 13092-78

То же, из стали 13Х11Н2В2МФ-Ш:

Заглушка свертная 1-ОСТ 1 13093-78

\* По действующему в отрасли документу.

№ изм.	1
№ изв.	7769

Инв. № дубликата	3657
Инв. № подлинника	

2

ПРИЛОЖЕНИЕ  
Справочное

# OBORONSTAL.RU

Таблица соответствия ввертных заглушек

по настоящим стандартам ввертным заглушкам по нормальям  
5495А, 5496А, 5497А, 5498А

Обозначение	
по стандарту	по нормали
1-ОСТ 1 13088-78	5495А-3-11
1-ОСТ 1 13089-78	5496А-3-11
1-ОСТ 1 13091-78	5497А-3-11
1-ОСТ 1 13093-78	5498А-3-11
2-ОСТ 1 13088-78	5495А-4-13
2-ОСТ 1 13089-78	5496А-4-13
2-ОСТ 1 13091-78	5497А-4-13
2-ОСТ 1 13093-78	5498А-4-13
3-ОСТ 1 13088-78	5495А-6-15
3-ОСТ 1 13089-78	5496А-6-15
3-ОСТ 1 13091-78	5497А-6-15
3-ОСТ 1 13093-78	5498А-6-15
4-ОСТ 1 13088-78	5495А-8-17
4-ОСТ 1 13089-78	5496А-8-17
4-ОСТ 1 13091-78	5497А-8-17
4-ОСТ 1 13093-78	5498А-8-17
5-ОСТ 1 13088-78	5495А-10-19
5-ОСТ 1 13089-78	5496А-10-19
5-ОСТ 1 13091-78	5497А-10-19
5-ОСТ 1 13093-78	5498А-10-19
6-ОСТ 1 13088-78	5495А-12-21
6-ОСТ 1 13089-78	5496А-12-21
6-ОСТ 1 13091-78	5497А-12-21
6-ОСТ 1 13093-78	5498А-12-21
7-ОСТ 1 13088-78	5495А-14-23
7-ОСТ 1 13089-78	5496А-14-23
7-ОСТ 1 13091-78	5497А-14-23
7-ОСТ 1 13093-78	5498А-14-23
8-ОСТ 1 13088-78	5495А-16-25
8-ОСТ 1 13089-78	5496А-16-25
8-ОСТ 1 13091-78	5497А-16-25
8-ОСТ 1 13093-78	5498А-16-25

№ изм.  
№ изв.

Инв. № дубликата  
Инв. № подлинника  
3657

Продолжение

Обозначение  
OBORONSTAL.RU

по стандарту

по нормам

9-ОСТ 1 13088-78	5495A-18-27
9-ОСТ 1 13089-78	5496A-18-27
9-ОСТ 1 13091-78	5497A-18-27
9-ОСТ 1 13093-78	5498A-18-27
10-ОСТ 1 13088-78	5495A-20-30
10-ОСТ 1 13089-78	5496A-20-30
10-ОСТ 1 13091-78	5497A-20-30
10-ОСТ 1 13093-78	5498A-20-30
11-ОСТ 1 13088-78	5495A-22-33
11-ОСТ 1 13089-78	5496A-22-33
11-ОСТ 1 13091-78	5497A-22-33
11-ОСТ 1 13093-78	5498A-22-33
12-ОСТ 1 13088-78	5495A-25-36
12-ОСТ 1 13089-78	5496A-25-36
12-ОСТ 1 13091-78	5497A-25-36
12-ОСТ 1 13093-78	5498A-25-36
13-ОСТ 1 13088-78	5495A-28-39
13-ОСТ 1 13089-78	5496A-28-39
13-ОСТ 1 13091-78	5497A-28-39
13-ОСТ 1 13093-78	5498A-28-39
14-ОСТ 1 13088-78	5495A-30-42
14-ОСТ 1 13089-78	5496A-30-42
14-ОСТ 1 13091-78	5497A-30-42
14-ОСТ 1 13093-78	5498A-30-42
15-ОСТ 1 13088-78	5495A-35-46
15-ОСТ 1 13089-78	5496A-35-46
15-ОСТ 1 13091-78	5497A-35-46
15-ОСТ 1 13093-78	5498A-35-46

№ изм.

№ изв.

3657

Инв. № дубликата

Инв. № подлинника

