

А. П. ... - 9 - ...

OBORONSTAL.RU

УДК 621.643.4.063

Группа Г18

ОТРАСЛЕВОЙ СТАНДАРТ

ОСТ 1 13083-78
ОСТ 1 13084-78

ТРОЙНИКИ ПРИПАЙНЫЕ
Конструкция и размеры

На 10 страницах

Взамен 5242А

| | | |
|--------|------|------|
| № изм. | 1 | 2 |
| № изв. | 7769 | 7974 |

| | |
|-------------------|------|
| Изм. № дубликата | 3655 |
| Изм. № подлинника | |

Распоряжением Министерства от 21 июня 1978 г. № 087-16 /2
срок введения установлен с 1 июля 1979 г.

Несоблюдение стандарта преследуется по закону

1. Настоящий стандарт распространяется на припайные тройники, предназначенные для соединения трубопроводов по наружному конусу.

В СЛ. 745.93 Николаева 15.10.93 [подпись]

Издание официальное

ГР 8085846, 8085851

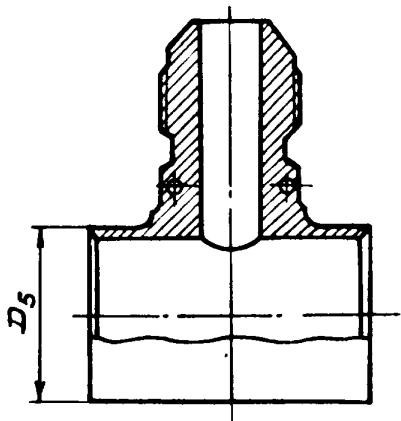
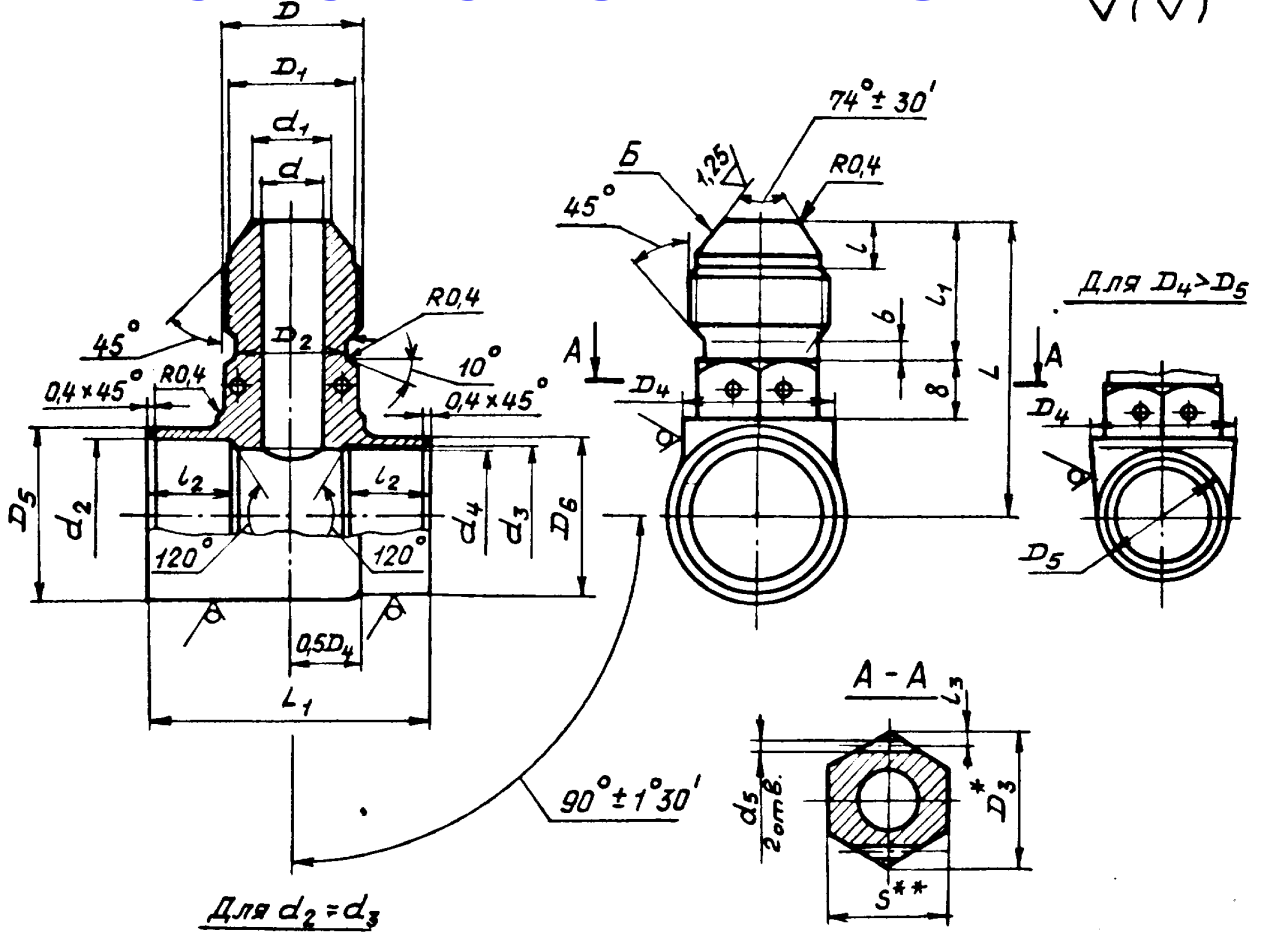
Перепечатка воспрещена

19

2. Конструкция и размеры припайных тройников должны соответствовать указанным на чертеже в таблице

OBORONSTAL.RU

Rz 40 / (✓)



* Размер для справок.
 ** Для $D_H = 18-28$ мм обеспечить на длине $8 + b$.

| | |
|--------|------|
| № изм. | 2 |
| № изв. | 7974 |

| | |
|-------------------|------|
| Инв. № дубликата | 3655 |
| Инв. № подлинника | |

в сш. 745.93 Николаева 15.10 93

19

Размеры в мм

| Наружный диаметр трубы * D _H | D | d ₁ | d ₂ d ₃ Поле допуска B11 | | d ₄ | d ₅ Пред. откл. +0,12 -0,06 | D | D ₁ | D ₂ | D ₃ | D ₄ | D ₅ | D ₆ | S Поле допуска h12 | L | L ₁ | L ₂ | L ₃ Пред. откл. ±0,2 | L | L ₁ | b | Масса 100 шт., кг | | |
|--|-----|----------------|---|----------------|----------------|---|-------|----------------|----------------|----------------|----------------|----------------|----------------|-----------------------|-----|----------------|----------------|------------------------------------|-----|----------------|------|-------------------|------|------|
| | | | d ₂ | d ₃ | | | | | | | | | | | | | | | | | | | | |
| 6 | 3,7 | 4,6 | 6 | 6 | - | 1,0 | M12x1 | 10,5 | 10 | 11,5 | 13,5 | 9 | - | 10 | 5,5 | 15 | - | - | 1,2 | 29 | 22 | 2 | 2,00 | |
| | | | 8 | 5 | 9 | | | | | | | 11 | 8 | | | | | | | | | | 30 | 2,30 |
| | | | 10 | 7 | 11 | | | | | | | 13 | 8 | | | | | | | | | | 31 | 2,40 |
| | | | 12 | 9 | 13 | | | | | | | 15 | 8 | | | | | | | | | | 32 | 2,50 |
| | | | 14 | 11 | 15 | | | | | | | 17 | 10 | | | | | | | | | | 33 | 2,60 |
| | | | 16 | 13 | 17 | | | | | | | 19 | 10 | | | | | | | | | | 34 | 2,70 |
| | | | 18 | - | 21 | | | | | | | 23 | - | | | | | | | | | | 35 | 2,85 |
| | | | 20 | - | 23 | | | | | | | 25 | - | | | | | | | | | | 36 | 3,10 |
| | | | 22 | - | 25 | | | | | | | 28 | - | | | | | | | | | | 37 | 3,18 |
| | | | 25 | - | 28 | | | | | | | 31 | - | | | | | | | | | | 38 | 3,34 |
| | | | 28 | - | 31 | | | | | | | 37 | - | | | | | | | | | | 40 | 3,57 |
| | | | 34 | - | 37 | | | | | | | 41 | - | | | | | | | | | | 41 | 3,84 |
| | | | 38 | - | 38 | | | | | | | 41 | - | | | | | | | | | | 45 | 4,10 |
| | | | 6 | 6 | 5 | | | | | | | 9 | 9 | | | | | | | | | | 29 | 2,31 |
| | | | 8 | 8 | 7 | | | | | | | 11 | 11 | | | | | | | | | | 30 | 2,56 |
| | | | 10 | 10 | 9 | | | | | | | 13 | 13 | | | | | | | | | | 31 | 2,68 |
| | | | 12 | 12 | 11 | | | | | | | 15 | 15 | | | | | | | | | | 32 | 2,77 |
| | | | 14 | 14 | 13 | | | | | | | 17 | 17 | | | | | | | | | | 33 | 3,85 |
| 16 | 16 | 15 | 19 | 19 | 34 | 2,97 | | | | | | | | | | | | | | | | | | |
| 18 | 18 | 18 | 21 | 21 | 35 | 3,15 | | | | | | | | | | | | | | | | | | |
| 25 | 25 | 25 | 28 | 28 | 38 | 3,41 | | | | | | | | | | | | | | | | | | |
| 28 | 28 | 28 | 31 | 31 | 40 | 3,50 | | | | | | | | | | | | | | | | | | |
| 30 | 30 | 30 | 33 | 33 | 41 | 3,65 | | | | | | | | | | | | | | | | | | |
| 34 | 34 | 34 | 37 | 37 | 43 | 3,85 | | | | | | | | | | | | | | | | | | |
| 8 | 5,5 | 6,6 | 14 | 14 | 13 | 1,2 | M14x1 | 12,5 | 12 | 13,8 | 15,5 | 17 | 12 | 5,5 | 15 | 10 | 1,5 | 33 | 32 | 2 | 3,41 | | | |
| | | | 16 | 16 | 15 | | | | | | | 19 | 17 | | | | | | | | | 3,50 | | |
| | | | 18 | 18 | - | | | | | | | 21 | 19 | | | | | | | | | 3,65 | | |
| | | | 25 | 25 | - | | | | | | 28 | 21 | 19 | | | | | | | | | 3,85 | | |
| | | | 28 | 28 | - | | | | | | 31 | 28 | 21 | | | | | | | | | 4,18 | | |
| | | | 30 | 30 | - | | | | | | 33 | 31 | 28 | | | | | | | | | 4,55 | | |
| | | | 34 | 34 | - | | | | | | 37 | 33 | 31 | | | | | | | | | 4,98 | | |
| | | | | | | | | | | | | 39 | 37 | | | | | | | | | 5,38 | | |
| | | | | | | | | | | | | | | | | | | | | | | 5,77 | | |
| | | | | | | | | | | | | | | | | | | | | | | 6,68 | | |

OBORONSTAL.RU

| | | | |
|-------|--------|--------------|-------------|
| № п/п | № изв. | № подлинника | № документа |
| 1 | 7769 | 7974 | 3655 |
| 2 | | | |

* Размер для справок.

№ 8 с. 745, 93 Нормы 15,10 Мет

Продолжение

Размеры в мм

| Наружный диаметр трубы D* | d | d ₁ | d ₂ d ₃ d ₄ | | | d ₅ Пред. откл. +0,12 -0,06 | D | D ₁ | D ₂ | D ₃ | D ₄ | D ₅ | D ₆ | S Полоса допуска h/2 | L | L ₁ | L ₂ | L ₃ Пред. откл. ±0,2 | L | L ₁ | L ₂ | L ₃ | Масса 100 шт., кг | | | | | | | | | | | | | | |
|---------------------------|------|----------------|--|----|----|---|---------|----------------|----------------|----------------|----------------|----------------|----------------|-------------------------|-----|----------------|----------------|------------------------------------|-----|----------------|----------------|----------------|-------------------|----|----|----|----|----|----|----|----|----|----|----|----|----|------|
| | | | Полоса допуска B11 | 8 | 10 | | | | | | | | | | | | | | | | | | | 12 | 14 | 16 | 18 | 20 | 22 | 25 | 28 | 31 | 34 | 36 | 37 | 38 | 39 |
| 10 | 7,5 | 8,8 | 8 | - | - | 1,2 | M16x1 | 14,5 | 14 | 16,2 | 18,0 | 11 | - | 14 | 5,0 | 16 | 2 | - | 1,5 | 36 | 2 | 5,05 | 3,23 | | | | | | | | | | | | | | |
| | | | 10 | 7 | - | | | | | | | 11 | 13 | | | | | 15 | | | | | 17 | 19 | 21 | 23 | 25 | 28 | 31 | 37 | 36 | 37 | 38 | 39 | 41 | 44 | 5,20 |
| | | | 12 | 9 | - | | | | | | | 11 | 13 | | | | | 15 | | | | | 17 | 19 | 21 | 23 | 25 | 28 | 31 | 37 | 36 | 37 | 38 | 39 | 41 | 44 | 5,15 |
| | | | 14 | 11 | - | | | | | | | 11 | 13 | | | | | 15 | | | | | 17 | 19 | 21 | 23 | 25 | 28 | 31 | 37 | 36 | 37 | 38 | 39 | 41 | 44 | 5,48 |
| | | | 16 | 13 | - | | | | | | | 11 | 13 | | | | | 15 | | | | | 17 | 19 | 21 | 23 | 25 | 28 | 31 | 37 | 36 | 37 | 38 | 39 | 41 | 44 | 5,55 |
| | | | 18 | 15 | - | | | | | | | 11 | 13 | | | | | 15 | | | | | 17 | 19 | 21 | 23 | 25 | 28 | 31 | 37 | 36 | 37 | 38 | 39 | 41 | 44 | 5,77 |
| | | | 20 | 17 | - | | | | | | | 11 | 13 | | | | | 15 | | | | | 17 | 19 | 21 | 23 | 25 | 28 | 31 | 37 | 36 | 37 | 38 | 39 | 41 | 44 | 6,19 |
| | | | 22 | 19 | - | | | | | | | 11 | 13 | | | | | 15 | | | | | 17 | 19 | 21 | 23 | 25 | 28 | 31 | 37 | 36 | 37 | 38 | 39 | 41 | 44 | 7,54 |
| | | | 25 | 21 | - | | | | | | | 11 | 13 | | | | | 15 | | | | | 17 | 19 | 21 | 23 | 25 | 28 | 31 | 37 | 36 | 37 | 38 | 39 | 41 | 44 | 5,65 |
| | | | 28 | 23 | - | | | | | | | 11 | 13 | | | | | 15 | | | | | 17 | 19 | 21 | 23 | 25 | 28 | 31 | 37 | 36 | 37 | 38 | 39 | 41 | 44 | 5,78 |
| | | | 31 | 25 | - | | | | | | | 11 | 13 | | | | | 15 | | | | | 17 | 19 | 21 | 23 | 25 | 28 | 31 | 37 | 36 | 37 | 38 | 39 | 41 | 44 | 5,89 |
| | | | 34 | 27 | - | | | | | | | 11 | 13 | | | | | 15 | | | | | 17 | 19 | 21 | 23 | 25 | 28 | 31 | 37 | 36 | 37 | 38 | 39 | 41 | 44 | 6,05 |
| | | | 36 | 29 | - | | | | | | | 11 | 13 | | | | | 15 | | | | | 17 | 19 | 21 | 23 | 25 | 28 | 31 | 37 | 36 | 37 | 38 | 39 | 41 | 44 | 6,36 |
| | | | 37 | 30 | - | | | | | | | 11 | 13 | | | | | 15 | | | | | 17 | 19 | 21 | 23 | 25 | 28 | 31 | 37 | 36 | 37 | 38 | 39 | 41 | 44 | 6,46 |
| 12 | 9,5 | 10,8 | 8 | - | - | 1,5 | M20x1,5 | 17,8 | 16 | 18,6 | 21,5 | 11 | - | 17 | 6,5 | 20 | 3 | 8 | 2,0 | 38 | 3 | 5,65 | 3,23 | | | | | | | | | | | | | | |
| | | | 10 | 7 | - | | | | | | | 11 | 13 | | | | | 15 | | | | | 17 | 19 | 21 | 23 | 25 | 28 | 31 | 37 | 36 | 37 | 38 | 39 | 41 | 44 | 5,20 |
| | | | 12 | 9 | - | | | | | | | 11 | 13 | | | | | 15 | | | | | 17 | 19 | 21 | 23 | 25 | 28 | 31 | 37 | 36 | 37 | 38 | 39 | 41 | 44 | 5,15 |
| | | | 14 | 11 | - | | | | | | | 11 | 13 | | | | | 15 | | | | | 17 | 19 | 21 | 23 | 25 | 28 | 31 | 37 | 36 | 37 | 38 | 39 | 41 | 44 | 5,48 |
| | | | 16 | 13 | - | | | | | | | 11 | 13 | | | | | 15 | | | | | 17 | 19 | 21 | 23 | 25 | 28 | 31 | 37 | 36 | 37 | 38 | 39 | 41 | 44 | 5,55 |
| | | | 18 | 15 | - | | | | | | | 11 | 13 | | | | | 15 | | | | | 17 | 19 | 21 | 23 | 25 | 28 | 31 | 37 | 36 | 37 | 38 | 39 | 41 | 44 | 5,77 |
| | | | 20 | 17 | - | | | | | | | 11 | 13 | | | | | 15 | | | | | 17 | 19 | 21 | 23 | 25 | 28 | 31 | 37 | 36 | 37 | 38 | 39 | 41 | 44 | 6,19 |
| | | | 22 | 19 | - | | | | | | | 11 | 13 | | | | | 15 | | | | | 17 | 19 | 21 | 23 | 25 | 28 | 31 | 37 | 36 | 37 | 38 | 39 | 41 | 44 | 7,54 |
| | | | 25 | 21 | - | | | | | | | 11 | 13 | | | | | 15 | | | | | 17 | 19 | 21 | 23 | 25 | 28 | 31 | 37 | 36 | 37 | 38 | 39 | 41 | 44 | 5,65 |
| | | | 28 | 23 | - | | | | | | | 11 | 13 | | | | | 15 | | | | | 17 | 19 | 21 | 23 | 25 | 28 | 31 | 37 | 36 | 37 | 38 | 39 | 41 | 44 | 5,78 |
| | | | 31 | 25 | - | | | | | | | 11 | 13 | | | | | 15 | | | | | 17 | 19 | 21 | 23 | 25 | 28 | 31 | 37 | 36 | 37 | 38 | 39 | 41 | 44 | 5,89 |
| | | | 34 | 27 | - | | | | | | | 11 | 13 | | | | | 15 | | | | | 17 | 19 | 21 | 23 | 25 | 28 | 31 | 37 | 36 | 37 | 38 | 39 | 41 | 44 | 6,05 |
| | | | 36 | 29 | - | | | | | | | 11 | 13 | | | | | 15 | | | | | 17 | 19 | 21 | 23 | 25 | 28 | 31 | 37 | 36 | 37 | 38 | 39 | 41 | 44 | 6,36 |
| | | | 37 | 30 | - | | | | | | | 11 | 13 | | | | | 15 | | | | | 17 | 19 | 21 | 23 | 25 | 28 | 31 | 37 | 36 | 37 | 38 | 39 | 41 | 44 | 6,46 |
| 14 | 11,5 | 12,8 | 8 | - | - | 1,5 | M22x1,5 | 19,8 | 18 | 21,9 | 24,0 | 11 | - | 19 | 6,0 | 34 | 3 | 8 | 2,0 | 40 | 3 | 5,65 | 3,23 | | | | | | | | | | | | | | |
| | | | 10 | 7 | - | | | | | | | 11 | 13 | | | | | 15 | | | | | 17 | 19 | 21 | 23 | 25 | 28 | 31 | 37 | 36 | 37 | 38 | 39 | 41 | 44 | 5,20 |
| | | | 12 | 9 | - | | | | | | | 11 | 13 | | | | | 15 | | | | | 17 | 19 | 21 | 23 | 25 | 28 | 31 | 37 | 36 | 37 | 38 | 39 | 41 | 44 | 5,15 |
| | | | 14 | 11 | - | | | | | | | 11 | 13 | | | | | 15 | | | | | 17 | 19 | 21 | 23 | 25 | 28 | 31 | 37 | 36 | 37 | 38 | 39 | 41 | 44 | 5,48 |
| | | | 16 | 13 | - | | | | | | | 11 | 13 | | | | | 15 | | | | | 17 | 19 | 21 | 23 | 25 | 28 | 31 | 37 | 36 | 37 | 38 | 39 | 41 | 44 | 5,55 |
| | | | 18 | 15 | - | | | | | | | 11 | 13 | | | | | 15 | | | | | 17 | 19 | 21 | 23 | 25 | 28 | 31 | 37 | 36 | 37 | 38 | 39 | 41 | 44 | 5,77 |
| | | | 20 | 17 | - | | | | | | | 11 | 13 | | | | | 15 | | | | | 17 | 19 | 21 | 23 | 25 | 28 | 31 | 37 | 36 | 37 | 38 | 39 | 41 | 44 | 6,19 |
| | | | 22 | 19 | - | | | | | | | 11 | 13 | | | | | 15 | | | | | 17 | 19 | 21 | 23 | 25 | 28 | 31 | 37 | 36 | 37 | 38 | 39 | 41 | 44 | 7,54 |
| | | | 25 | 21 | - | | | | | | | 11 | 13 | | | | | 15 | | | | | 17 | 19 | 21 | 23 | 25 | 28 | 31 | 37 | 36 | 37 | 38 | 39 | 41 | 44 | 5,65 |
| | | | 28 | 23 | - | | | | | | | 11 | 13 | | | | | 15 | | | | | 17 | 19 | 21 | 23 | 25 | 28 | 31 | 37 | 36 | 37 | 38 | 39 | 41 | 44 | 5,78 |
| | | | 31 | 25 | - | | | | | | | 11 | 13 | | | | | 15 | | | | | 17 | 19 | 21 | 23 | 25 | 28 | 31 | 37 | 36 | 37 | 38 | 39 | 41 | 44 | 5,89 |
| | | | 34 | 27 | - | | | | | | | 11 | 13 | | | | | 15 | | | | | 17 | 19 | 21 | 23 | 25 | 28 | 31 | 37 | 36 | 37 | 38 | 39 | 41 | 44 | 6,05 |
| | | | 36 | 29 | - | | | | | | | 11 | 13 | | | | | 15 | | | | | 17 | 19 | 21 | 23 | 25 | 28 | 31 | 37 | 36 | 37 | 38 | 39 | 41 | 44 | 6,36 |
| | | | 37 | 30 | - | | | | | | | 11 | 13 | | | | | 15 | | | | | 17 | 19 | 21 | 23 | 25 | 28 | 31 | 37 | 36 | 37 | 38 | 39 | 41 | 44 | 6,46 |

OBORONSTAL.RU

*Размер для справок.

10

6 ст. 245.93 Метростандарты 83/11/10

| | | | | | | | |
|-------------|-----|------|-------------|------|-------------|-----|------|
| № инв. | 789 | 7914 | № инв. | 3655 | № инв. | 789 | 7914 |
| № кат. | 1 | 2 | № кат. | 3655 | № кат. | 789 | 7914 |
| № документа | | | № документа | | № документа | | |

3. Материал: штамповки из сталей 12X18H9T и 45X14H14B2M
 ОСТ 1 130178-78, группа точности III. Допускается замена стали 12X18H9T
 сталью 12X18H10T.

4. Штамповочные радиусы - 2,5 мм.

5. Предельные отклонения размеров необрабатываемых поверхностей - по
 ОСТ 1 41187-78, класс точности 5.

6. Термическая обработка: тройники из сталей 12X18H9T и 12X18H10T
 закалить, группа контроля 5 ОСТ 1 00021-78.

7. Поле допуска резьбы - 6e.

9. Неуказанные предельные отклонения размеров - по 722АТ.

10. Радиальное биение поверхности *B* относительно среднего диаметра резьбы
 для тройников с резьбой:

- до M24x1,5 - не более 0,05 мм;
- свыше M24x1,5 - не более 0,07 мм.

11. Покрытие*: Хим.Пас.

12. Маркировать обозначение и клеймить окончательную приемку на бирже
 для партии деталей.

13. Таблица соответствия припайных тройников по настоящим стандартам при-
 пайным тройникам по нормали 5242А приведена в справочном приложении.

14. Технические условия - по ГОСТ 13977-74.

Пример наименования и обозначения припайного тройника
 к тросопроводу $D_H = 12$ мм и с $d_2 = 22$ мм и $d_3 = 20$ мм из стали 12X18H9T:

Тройник припайной 12-22-20-ОСТ 1 13083-78

То же, из стали 45X14H14B2M:

Тройник припайной 12-22-20-ОСТ 1 13084-78

То же, с $d_2 = 22$ мм и $d_3 = 22$ мм из стали 12X18H9T:

Тройник припайной 12-22-22-ОСТ 1 13083-78

То же, с $d_2 = 22$ мм и $d_3 = 22$ мм из стали 45X14H14B2M:

Тройник припайной 12-22-22-ОСТ 1 13084-78

* По действующему в отрасли документу.

| | | |
|-------------------|------|------|
| № изм. | 1 | 2 |
| № изв. | 7769 | 7874 |
| Изм. № дубликата | | |
| Изм. № подлинника | 3655 | |

Продолжение

OBORONSTAL.RU

Свободная

по стандарту

по нормам

| | |
|-------------------------|----------------|
| 10-10-10-OCT 1 13083-78 | 5242A-8-10-10 |
| 10-12-10-OCT 1 13083-78 | 5242A-8-12-10 |
| 10-12-12-OCT 1 13083-78 | 5242A-8-12-12 |
| 10-14-12-OCT 1 13083-78 | 5242A-8-14-12 |
| 10-14-14-OCT 1 13083-78 | 5242A-8-14-14 |
| 10-16-14-OCT 1 13083-78 | 5242A-8-16-14 |
| 10-16-16-OCT 1 13083-78 | 5242A-8-16-16 |
| 10-18-16-OCT 1 13083-78 | 5242A-8-18-16 |
| 10-18-18-OCT 1 13083-78 | 5242A-8-18-18 |
| 10-20-18-OCT 1 13083-78 | 5242A-8-20-18 |
| 10-20-20-OCT 1 13083-78 | 5242A-8-20-20 |
| 10-22-20-OCT 1 13083-78 | 5242A-8-22-20 |
| 10-22-22-OCT 1 13083-78 | 5242A-8-22-22 |
| 12-10-8-OCT 1 13083-78 | 5242A-10-10-8 |
| 12-10-10-OCT 1 13083-78 | 5242A-10-10-10 |
| 12-12-10-OCT 1 13083-78 | 5242A-10-12-10 |
| 12-12-12-OCT 1 13083-78 | 5242A-10-12-12 |
| 12-14-12-OCT 1 13083-78 | 5242A-10-14-12 |
| 12-14-14-OCT 1 13083-78 | 5242A-10-14-14 |
| 12-16-14-OCT 1 13083-78 | 5242A-10-16-14 |
| 12-16-16-OCT 1 13083-78 | 5242A-10-16-16 |
| 12-18-16-OCT 1 13083-78 | 5242A-10-18-16 |
| 12-18-18-OCT 1 13083-78 | 5242A-10-18-18 |
| 12-20-18-OCT 1 13083-78 | 5242A-10-20-18 |
| 12-20-20-OCT 1 13083-78 | 5242A-10-20-20 |
| 12-22-20-OCT 1 13083-78 | 5242A-10-22-20 |
| 12-22-22-OCT 1 13083-78 | 5242A-10-22-22 |
| 14-10-10-OCT 1 13083-78 | 5242A-12-10-10 |
| 14-12-10-OCT 1 13083-78 | 5242A-12-12-10 |
| 14-12-12-OCT 1 13083-78 | 5242A-12-12-12 |
| 14-14-12-OCT 1 13083-78 | 5242A-12-14-12 |
| 14-14-14-OCT 1 13083-78 | 5242A-12-14-14 |
| 14-16-14-OCT 1 13083-78 | 5242A-12-16-14 |
| 14-16-16-OCT 1 13083-78 | 5242A-12-16-16 |

№ изм.
№ изв.

3655

Инв. № дубликата
Инв. № подлинника

Продолжение

| Обозначение | |
|-------------------------|----------------|
| по стандарту | по форме |
| 14-18-16-ОСТ 1 13083-78 | 5242A-12-18-16 |
| 14-18-18-ОСТ 1 13083-78 | 5242A-12-18-18 |
| 14-20-18-ОСТ 1 13083-78 | 5242A-12-20-18 |
| 14-20-20-ОСТ 1 13083-78 | 5242A-12-20-20 |
| 14-22-20-ОСТ 1 13083-78 | 5242A-12-22-20 |
| 14-22-22-ОСТ 1 13083-78 | 5242A-12-22-22 |
| 16-8-8-ОСТ 1 13083-78 | 5242A-14-8-8 |
| 16-10-10-ОСТ 1 13083-78 | 5242A-14-10-10 |
| 16-12-12-ОСТ 1 13083-78 | 5242A-14-12-12 |
| 16-16-16-ОСТ 1 13083-78 | 5242A-14-16-16 |
| 18-10-10-ОСТ 1 13083-78 | 5242A-16-10-10 |
| 18-12-12-ОСТ 1 13083-78 | 5242A-16-12-12 |
| 18-16-16-ОСТ 1 13083-78 | 5242A-16-16-16 |
| 18-18-18-ОСТ 1 13083-78 | 5242A-16-18-18 |
| 20-12-12-ОСТ 1 13083-78 | 5242A-18-12-12 |
| 20-16-16-ОСТ 1 13083-78 | 5242A-18-16-16 |
| 20-18-18-ОСТ 1 13083-78 | 5242A-18-18-18 |
| 20-20-20-ОСТ 1 13083-78 | 5242A-18-20-20 |
| 22-16-16-ОСТ 1 13083-78 | 5242A-20-16-16 |
| 22-18-18-ОСТ 1 13083-78 | 5242A-20-18-18 |
| 22-20-20-ОСТ 1 13083-78 | 5242A-20-20-20 |
| 22-22-22-ОСТ 1 13083-78 | 5242A-20-22-22 |
| 28-18-18-ОСТ 1 13083-78 | 5242A-25-18-18 |
| 28-20-20-ОСТ 1 13083-78 | 5242A-25-20-20 |
| 28-22-22-ОСТ 1 13083-78 | 5242A-25-22-22 |
| 36-20-20-ОСТ 1 13083-78 | 5242A-32-20-20 |
| 36-22-22-ОСТ 1 13083-78 | 5242A-32-22-22 |

OBORONSTAL.RU

№ изм.
№ изв.

3655

Инв. № дубликата
Инв. № подлинника

В. СИ.745.93 Николаева 15.10 93

14

ЛИСТ РЕГИСТРАЦИИ ИЗМЕНЕНИЙ

OBORONSTAL.RU

| № изм. | Номера страниц | | | | Номер "Изв. об изм." | Подпись | Дата | Срок введения изменения |
|-----------|-----------------|-----------------|-------|--------------------------|-------------------------------|---------|------|-------------------------------|
| | Изме- ненных | Заме- ненных | Новых | Анну- лиро- ванных | | | | |
| | | | | | | | | |

Инв. № подлинника 3655

14

6 СИ.745.93 Николаев 15.10.99 Илья