

OBORONSTAL.RU

УДК 62-82-33:629.7

Группа Д15

ОТРАСЛЕВОЙ СТАНДАРТ

ОСТ 1 12996-77

КЛАПАНЫ

На 5 страницах

Конструкция и размеры

Взамен 1884А

ОКП 75 9588

Распоряжением Министерства от 22 декабря 1977 г. № 087-16

срок введения установлен с 1 января 1979 г.

Стандарт применять только для изготовления изделий серийного производства, запасных частей и ремонта изделий, находящихся в эксплуатации.

Несоблюдение стандарта преследуется по закону

КЛАПАНЫ ПО ОСТ 1 12996-77 ВЗАИМОЗАМЕНЯЕМЫ С КЛАПАНАМИ
ПО НОРМАЛИ 1884А

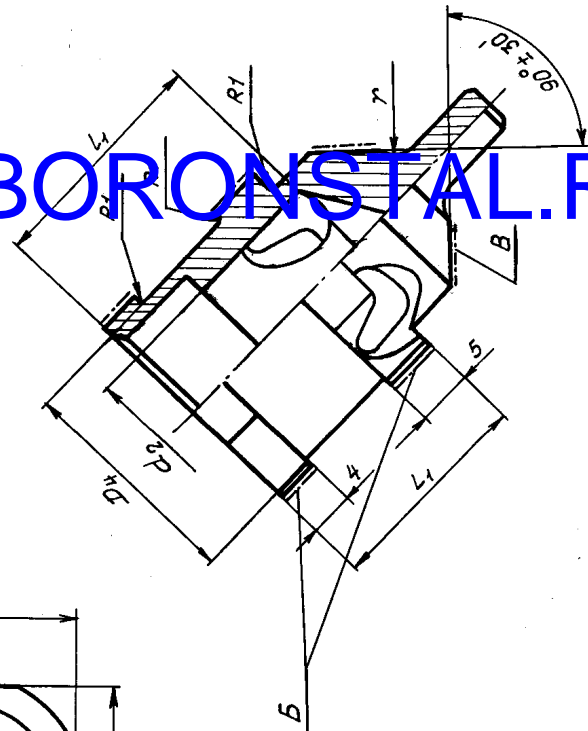
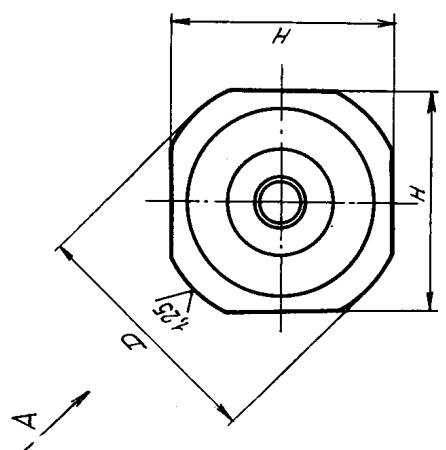
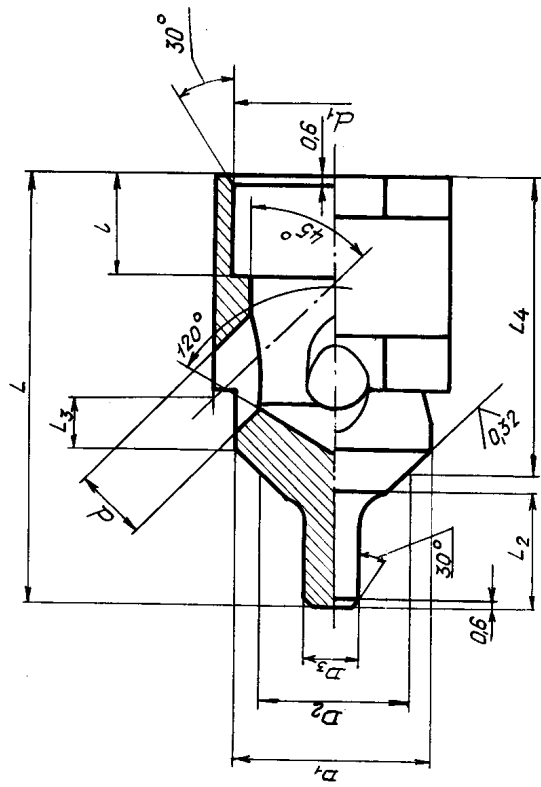
1. Конструкция и размеры клапанов должны соответствовать указанным на чертеже и в таблице.

№ изм.	1	2	3	4
№ изв.	7839	8737	11721	12279

ив. № дубликата	3536
ив. № подлинника	

Rz40
√(√)

OBORONSTAL.RU



Размеры, мм

Типо-размер	Код СКП	d	d ₁	d ₂	D	D ₁	D ₂	D ₃	D ₄	l	l ₁	l ₂	l ₃	l ₄	H	γ	Масса, г
1	75 9588 6731 01	5,5	14	10	18	13	10,0	3,5	16	7,5	17	33,0	16	11,0	20,50	2	15
2	75 9588 6732 00	7,0	19	15	22	18	14,0		21	9,5	22	40,0	20	10,5	27,50	3	31
3	75 9588 6733 10	8,0	21	16	25	19	16,5	5,0	23	9,0	28	47,5	25	13,5	32,75	4	43
4	75 9588 6734 09	11,0	30	22	34	25	22,5	3,2	32	16,0	38	65,0	34	19,0	44,75	6	92
5	75 9588 6735 08	16,0	39	33	48	36	31,0	6,0	44	18,0	48	78,0	40	20,5	55,00	8	160

№ кат.	№ кат.	№ кат.	№ кат.	№ кат.	№ кат.

№ кат.	№ кат.	№ кат.	№ кат.	№ кат.

2. Материал: сталь 12ХН3А ТУ 14-1-850-86.

OBORONSTAL.RU

3. Термическая обработка: поверхности *Б* и *В* типоразмеров 1, 2 и 4 цементировать или нитроцементировать h 0,4...0,7 мм, твердость \geq 59 HRC₃; 26,0...42,5 HRC₉ сердцевины. Группа контроля 4-2Ц ОСТ 1 00021-78 или группа контроля 4-2НЦ ОСТ 1 00021-78.

4. Неуказанные предельные отклонения размеров - по ОСТ 1 00022-80.

5. При обработке поверхностей размером H допускается зарез поверхности размером D_c на величину не более 0,3 мм.

6. Допуск радиального биения поверхности *В* относительно поверхностей *Б* - не более 0,02 мм.

7. Покрытие*: Хим.Фос.окс кругом.

8. Таблица соответствия клапанов по настоящему стандарту клапанам по нормативу 1884А приведена в справочном приложении.

9. Маркировать обозначение и клеймить окончательную приемку на бирке.

Пример наименования и обозначения клапана типоразмера 1:

Клапан 1-ОСТ 1 12996-77

* По действующей в отрасли документации.

Инв. № дубликата	Инв. № подлинника	3536	4
			12279
№ изм.	№ изв.		

ПРИЛОЖЕНИЕ

OBORONSTAL.RU

Справочное

Таблица соответствия клапанов по настоящему стандарту
клапанам по нормали 1884А

Обозначение	
по стандарту	по нормали
1-ОСТ 1 12996-77	1884А-1
2-ОСТ 1 12996-77	1884А-2
3-ОСТ 1 12996-77	1884А-3
4-ОСТ 1 12996-77	1884А-4
5-ОСТ 1 12996-77	1884А-5

№ изм.

№ изв.

3536

дубликата

подлинника