

OBORONSTAL.RU

УДК 621.643.4.062:629.7

Группа Д15

ОТРАСЛЕВЫЕ СТАНДАРТЫ

УГОЛЬНИКИ ФЛАНЦЕВЫЕ
Конструкция и размеры

ОСТ 1 12949-77
ОСТ 1 12950-77
ОСТ 1 12951-77
ОСТ 1 14685-90

На 5 страницах

Введен впервые

ОКП 75 9510

Проверено в 1985 г.

Распоряжением Министерства от 22 декабря 1977 г. № 087-16
срок введения установлен с 1 января 1979 г.

Несоблюдение стандарта преследуется по закону

1. Настоящие стандарты распространяются на фланцевые угольники, предназначенные для соединений трубопроводов с углом конуса 24° .

В-В с и. 827. 91 | 20.11.91 | Дорошнов | [подпись]

Издание официальное

ГР 8087502, 8087518, 8087523 от 31.03.78

Перепечатка воспрещена

№ изм.	1	2	3	4	5
№ изв.	8088	10017	10291	10829	11609

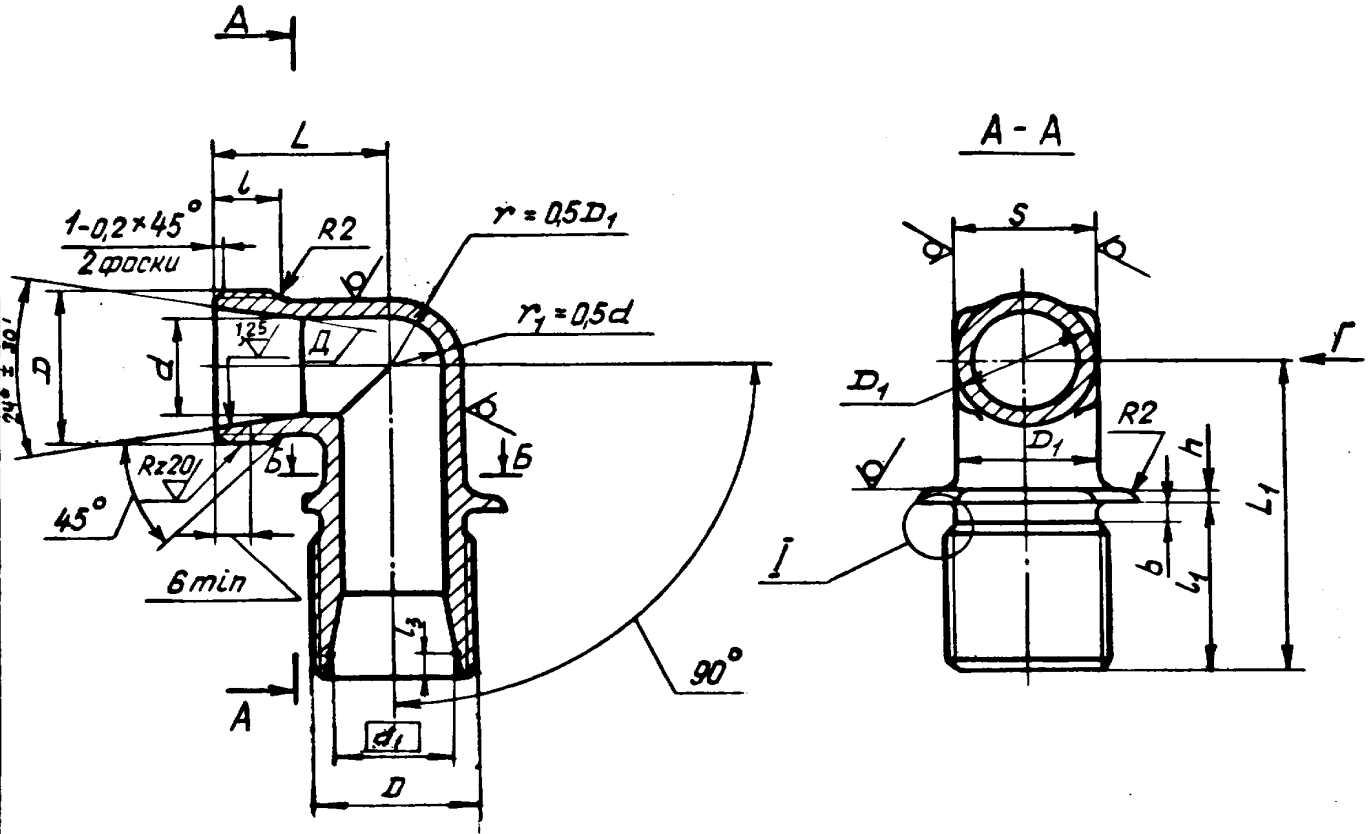
Изм. № дубликата	3665
Изм. № подлинника	

ОСТ 1 12949-77—ОСТ 1 12951-77, Стр. 2
 ОСТ 1 14685-90

2. Конструкция и размеры фланцевых угольников должны соответствовать указанным на чертеже в таблице.

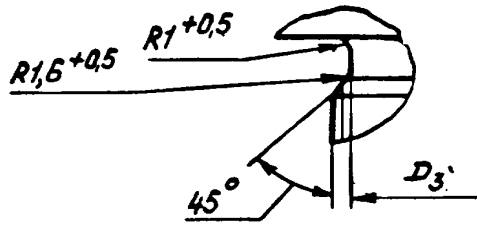
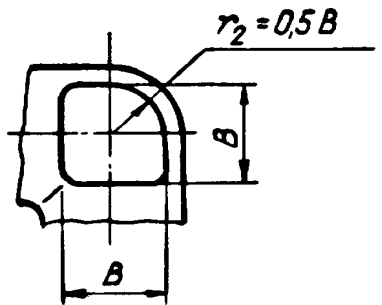
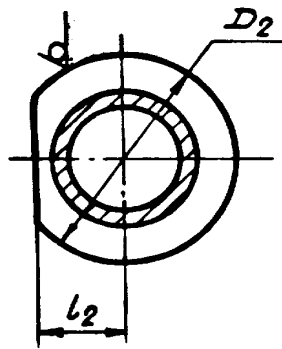
OBORONSTAL.RU

Rz40/ (✓)



Б-Б

Вид Г



№ 138.	1	2	4	5	
№ 139.	8088	10017	10829	11609	
Исх. № документа	3666				
Исх. № подразделения					

OCT 1 12949-77 - OCT 1 12951-77, Стр. 3

OCT 1 14685-90

№ дубляжата	№ 138.	2	3	4	5
№ изделия	№ 138.	10017	10291	10829	11609
		3565			

Размеры, мм

Наружный диаметр трубы * DN	d	d ₁	D	D ₁	D ₂	D ₃	S	L	L ₁ Пред. откл. ±0,1	L ₂ Пред. откл. ±0,1	L ₃ Пред. откл. ±0,1	L	L ₁	h	b	A	Масса, г	
																	Титановый сплав	Сталь
6	5	8,0	MR12x1,25	9	20	10,2	9	9	21	7		19	36		2,5	7	18,3	28,0
			MR12x1,5			9,8												
8	7	10,0	MR14x1,5	11		11,8	11		22	8		20	39				19,5	33,5
10	9	12,0	MR16x1,5	13	22	13,6	13	10		9		22	42			9	26,0	44,7
12	10	14,0	MR18x1,5	15	24	15,8	17		24	10	1,3	24	44	2		10	30,9	63,2
14	12	16,0	MR20x1,5	17	26	17,8						25	46			12	41,0	70,4
16	14	18,0	MR22x1,5	19	30	19,8	19					27	46			14	48,3	82,8
18	16	20,0	MR24x1,5	21	35	21,8	22	11	25	13		28	47		3,0	16	59,0	101,2
20	18	22,4	MR27x1,5	24	42	24,8	24		26	15		30	49			18	83,2	142,8
22	20	24,4	MR30x1,5	27	45	27,8	27		27	16	1,5	31	52			22	95,5	163,6
25	23	27,4	MR33x1,5	30	50	30,8	30		28	17		33	55			25	132,0	226,3
28	26	30,4	MR36x1,5	33	55	33,8	36			19		35	61			28	169,0	283,0
30	28	33,0	MR39x1,5	35	60	36,8			29	21	2,3	38	61			28	199,0	340,1
32	30	35,0		37										3			243,0	417,1
			MR42x2	38	60	39,0	41	12	29	23	2,1	40	62		4,0	30	186,0	285,4
34	32	36,6		41		42,0											249,0	415,1
36	34	39,0	MR45x2	43	70	45,0	46			25	2,3	42	69				301,0	515,4
38	36	41,0	MR48x2	47	75	49,0	50		30	27		44	75			32	373,0	645,1
42	40	45,0	MR52x2	47	75	49,0	50											

* Размер для справок.

В-В сч. 827. 91 20.11.91 Дорожников

ОСТ 1 12949-77—ОСТ 1 12951-77, Стр. 4
ОСТ 1 14685-90

3. Материал: штамповка из титановых сплавов ВТЗ-1, ВТ6 ОСТ 1 90000-70, группа контроля II; штамповка из стали 3X11H2B2MФ-Ш ОСТ 1 90176-75, группа контроля III; сталь 15X16H2AM-Ш ТУ 14-1-948-74, штамповка ОСТ 1 90176-75, группа контроля III.

4. Термическая обработка*: угольники из титанового сплава - отжечь, группа контроля 5 ОСТ 1 00021-78; из стали - 25...35 HRC₃, группа контроля 4 ОСТ 1 00021-78.

5. Предельные отклонения размеров необрабатываемых поверхностей - по ОСТ 1 41187-78, класс точности 5.

6. Неуказанные предельные отклонения размеров, формы и расположения поверхностей - по ОСТ 1 00022-80.

7. Допуск радиального биения поверхности Δ относительно оси резьбы - 0,05 мм.

8. Покрытие угольников из стали Хим.Пас, из титанового сплава Ан.Окс 2-3*.

9. Маркировать обозначение и клеймить окончательную приемку на бирке для партии деталей.

10. Технические условия - по ОСТ 1 00943-79.

Пример наименования и обозначения фланцевого угольника к трубопроводу $D_H = 12$ мм из титанового сплава ВТЗ-1:

Угольник фланцевый 12-ОСТ 1 12949-77

То же, из титанового сплава ВТ6:

Угольник фланцевый 12-ОСТ 1 14685-90

То же, из стали 13X11H2B2MФ-Ш:

Угольник фланцевый 12 - ОСТ 1 12950-77

То же, из стали 15X16H2AM-Ш:

Угольник фланцевый 12 - ОСТ 1 12951-77

В обозначение фланцевого угольника к трубопроводу $D_H = 6$ мм с резьбой MR12x1,5 дополнительно вводится шаг резьбы, например:

Угольник фланцевый 6-1,5 - ОСТ 1 12951-77

* По действующему в отрасли документу.

№ изм.	1	2	3	4	5
№ изм.	8068	10017	10291	10829	11609

№в. № дубликата	
№в. № подлинника	3565

