

OBORONSTAL.RU

УДК 621.643.4

Группа Г18

ОТРАСЛЕВОЙ СТАНДАРТ

**КОЛЬЦА УПЛОТНИТЕЛЬНЫЕ
УПРУГИЕ МЕТАЛЛИЧЕСКИЕ**
Конструкция и размеры

ОСТ 1 12893-77

На 4 страницах

Введен впервые

ОКП 75 9510

Распоряжением Министрства от 8 декабря 1977 г. № 087-16

для введения установлен с 1 июля 1978 г.

Несоблюдение стандарта преследуется по закону

Настоящий стандарт распространяется на упругие уплотнительные металлические кольца, предназначенные для герметизации фланцевых соединений трубопроводов из титана для воздушных систем по ОСТ 1 12873-77 и ОСТ 1 12874-77.

Б-6 01.09.91 11011082 19.06.91 115

Издание официальное

ГР 8057269 от 03.01.78

Перепечатка воспрещена

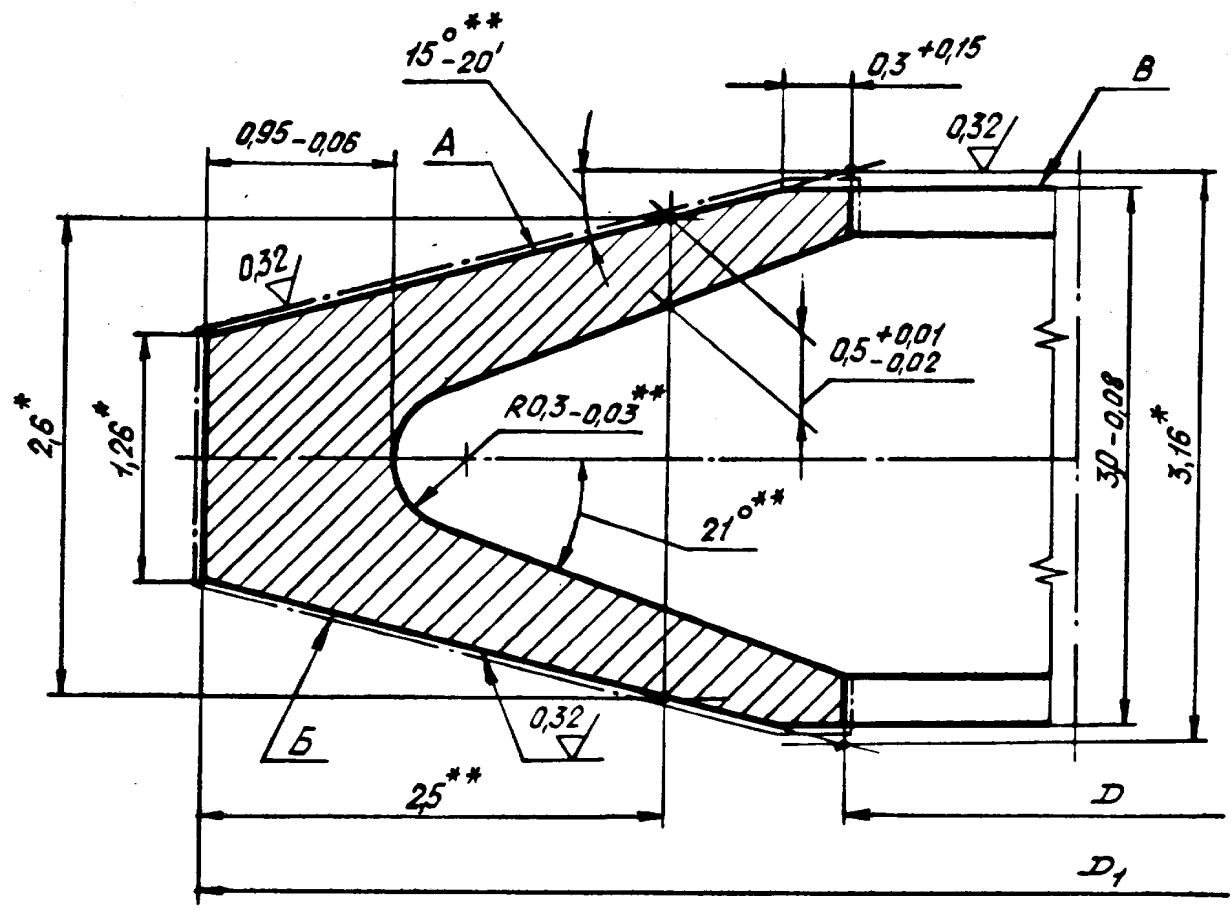
№ изм.	1	2
№ изд.	10359	11542

Изм. № дубликата	3487
Изм. № подлинника	

2. Конструкция, размеры и коды ОКП упругих уплотнительных металлических колец должны соответствовать указанным на чертеже и в таблице.

OBORONSTAL.RU

1,25 / (✓)



* Размер для справок.
 ** Размеры обеспеч. инстр.

№ инв.	1	2
№ инв.	10359	11542

Инв. № дубляжата	
Инв. № подлинника	3487

В-6 04.647.91 Москва 19.06.97 24

OBORONSTAL.RU

Наружный диаметр трубопровода D_H *	Код ОКП	Размеры, мм		Масса 100 шт., кг
		D	D_1	
		Пред. откл.		
		H8	h8	
40	75 9516 7001 10	44,4	51,4	1,00
45	75 9516 7002 09	49,4	56,4	1,20
50	75 9516 7003 08	54,4	61,4	1,40
56	75 9516 7004 07	60,4	67,4	1,50
63	75 9516 7005 06	67,4	74,4	1,53
70	75 9516 7006 05	74,4	81,4	1,56
80	75 9516 7007 04	84,4	91,4	1,58
90	75 9516 7008 03	94,4	101,4	1,60
100	75 9516 7009 02	104,4	111,4	1,80
120	75 9516 7010 09	124,4	131,4	2,10
140	75 9516 7011 08	144,4	151,4	2,40
160	75 9516 7012 07	164,4	171,4	2,70

3. Материал сталь 10X11H23T3MP ТУ 14-1-312-72.

4. Термическая обработка: 30,0 ... 42,5 HRC^{**}.

5. Неуказанные предельные отклонения размеров - по ОСТ 1 00022-80.

6. Неуказанные острые кромки R 0,2 max.

7. На поверхностях А и В риски, забоины, царапины до и после нанесения покрытия не допускаются. Следы обработки должны быть расположены приблизительно кругообразно по отношению к центру кольца.

8. Покрытие поверхности Б Н9, на остальных поверхностях толщина покрытия не регламентируется^{**}.

9. Микротвердость покрытия $H_V \leq 10^3$ МПа (100 кгс/см²).

10. Маркировать обозначение и клеймить окончательную приемку на бирке.

Пример наименования и обозначения уплотнительного упругого металлического кольца для наружного диаметра трубопровода $D_H = 40$ мм.

Кольцо уплотнительное 40-ОСТ 1 12893-77

* Размер для справок.
 ** По действующему в отрасли документу.

№ инв. 1 2
 № инв. 10359 11542

№ инв. дубликата 3487
 № инв. подлинника

ЛИСТ РЕГИСТРАЦИИ ИЗМЕНЕНИЙ

OBORONSTAL.RU

№ изм.	Номера страниц				Номер "Изв. об изм."	Подпись	Дата	Срок введения изменения
	Изме- ненных	Заме- ненных	Новых	Анну- лиро- ванных				
Переиздан с учетом изменений № 1, 2.								