

К-05036

БТД(2625)

5132

54

0.2850	Исполнит.	Проверил	Нач.отдела	Гл.инженер
302 241-2008	Павлова	Степанова	Цауров	Тюльвин
04.03.2008	Степанова	Степанова	Цауров	Тюльвин

Основание: с/з №19/124 от 26.02.2008

Разослать: 1124, 2115, 2172

OBORONSTAL.RU

УДК 621.882.4:629.7.062.3

Группа Д15

ОТРАСЛЕВОЙ СТАНДАРТ

ОСТ 1 12804-77

ШАЙБЫ

Конструкция и размеры

На 3 страницах

Взамен 5854А

ОКП 75 9541 4400

Распоряжением Министерства от 30 июня 1977 г.

№ 087-16

дата введения 1 июля 1978 г.

1. Настоящий стандарт распространяется на шайбы, применяемые в тросах управления самолетов и вертолетов.

2. Конструкция, размеры и коды ОКП шайб должны соответствовать указанным на чертеже и в таблице.

Изм. № дубликата	3304
Изм. № подлинника	

Издание официальное

ГР 8047088 от 28.09.77

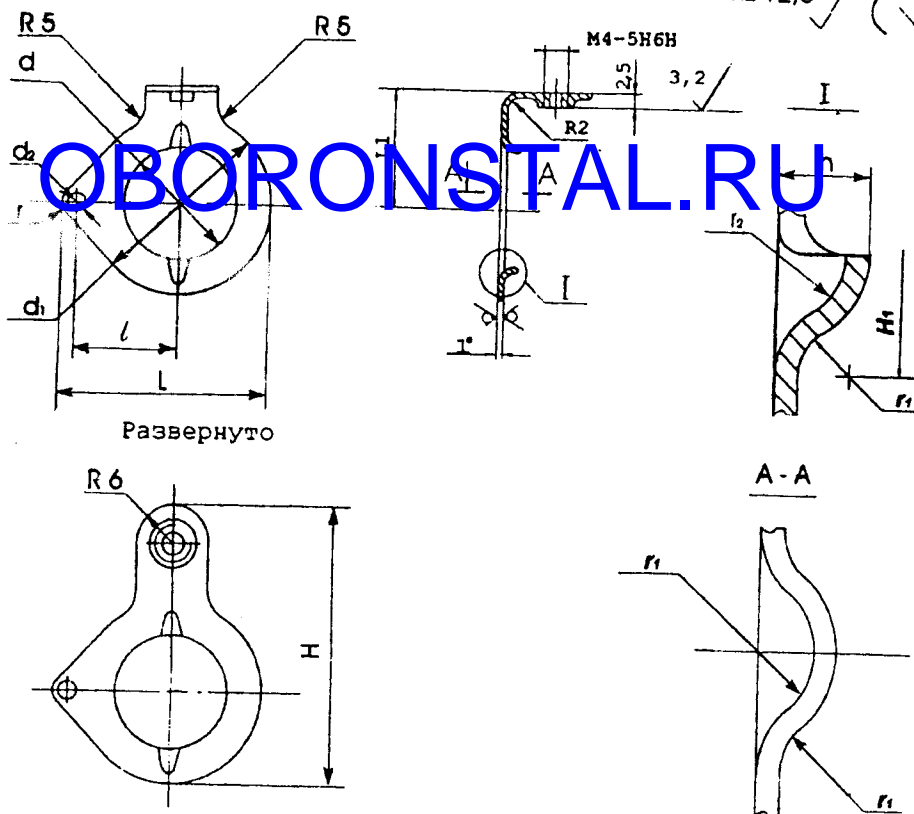
Перепечатка воспрещена

0.2622 Завод
11.03.08

0.2622/115

БХ 01.10.08 0251

Rz 12,5 ✓ (✓)



Размеры, мм

Типо-размер	Код ОКП	d	d ₁	d ₂	L	L ₁	l	H	H ₁	h	r	r ₁	r ₂	Масса, 100 шт., кг
1	75 9541 4401	8,2	16	1,2	19,0	12	9	33	13	2,0	2,0	0,6	1,0	0,29
2	75 9541 4402	12,5	22		25,5	15	12	39	18					0,37
3	75 9541 4403	16,5	28	1,5	31,5	18	15	45	24	2,5	2,5	0,8	1,2	0,48
4	75 9541 4404	18,5	30		34,5	19	17	47	26					0,51

3. Материал: лист 1,0-20 ГОСТ 16523-89.

4. Фаски резьбы - по ОСТ 1 00010-81.

5. Неуказанные предельные отклонения размеров, формы и расположения поверхностей - по ОСТ 1 00022-80.

6. Отбортовка под внутреннюю резьбу - по ОСТ 1 03728-74.

7. Покрытие: Кд 9хр. **

8. Маркировку, обозначение и клеймить окончательную приемку на бирке.

9. Технические условия - по ОСТ 1 00857-77.

Пример наименования и обозначения шайбы типоразмера 2:

Шайба 2-ОСТ 1 12804-77

* Размер для справок.

** По действующему в отрасли документу.

№ изм.	2	3	4	5
№ изв.	9078	9345	11578	12903

Инв. № дубликата	
Инв. № подлинника	3304

ЛИСТ РЕГИСТРАЦИИ ИЗМЕНЕНИЙ

OBORONSTAL.RU

№ изм.	Номера страниц				Номер "Изв. об изм."	Подпись	Дата	Срок введения изменения
	изме- ненных	замене- нных	новых	анну- лиро- ванных				
1	1	-	3	-	7837	<i>Лямин</i>	30.10.77	1.01.80г
Переиздан с учетом изменений № 1, 2, 3, 4, 5								

Инв. № дубликата	
Инв. № подлинника	3304