

# OBORONSTAL.RU

УДК 629.7.062.3-2

Группа Д15

## ОТРАСЛЕВОЙ СТАНДАРТ

ОСТ 112803-77

### НАКОНЕЧНИКИ ВИЛЬЧАТЫЕ РЕГУЛИРУЕМЫЕ Конструкция и размеры

На 4 страницах

Взамен 4480А

ОКП 75 9541 4300

Распоряжением Министерства от 30 июня 1977 г.

№ 087-16

дата введения 1 июля 1978 г.

1. Настоящий стандарт распространяется на вильчатые регулируемые наконечники (в дальнейшем изложении - наконечники) тяг управления самолетов и вертолетов.

2. Конструкция, размеры и коды ОКП наконечников должны соответствовать указанным на чертеже и в таблице.

Издание официальное

ГР 8047072 от 28.09.77

Перепечатка воспрещена

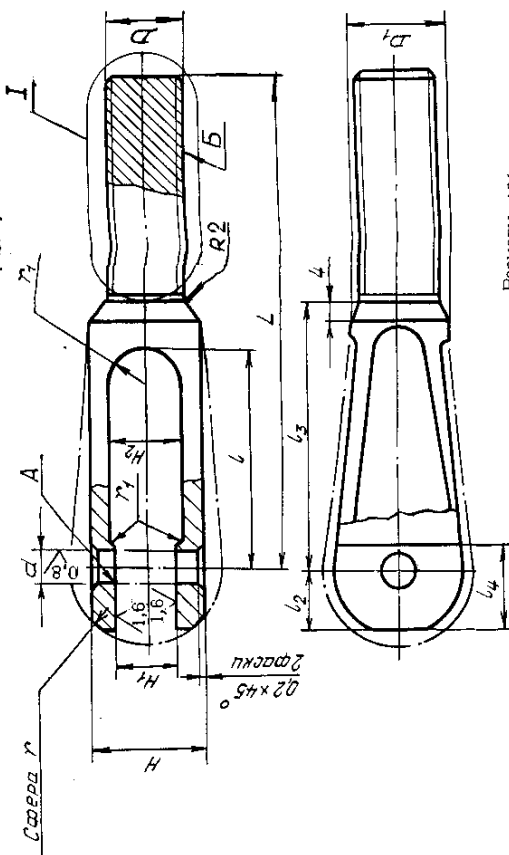
№ изм.	1	2	3	4	5	6
№ изв.	7447	7838	9078	9345	11578	12903

Изм. № дубликата	
Изм. № подлинника	3303

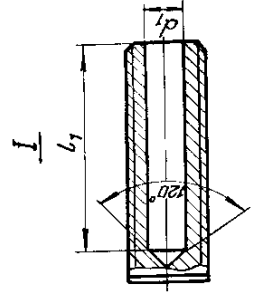
3,2  
√(√)

OBORONSTAL.RU

Для типоразмеров 1-6



Для типоразмеров 7-12



Размеры, мм

Типо-размер	Код ОКП	Поле допуска М7	D1	D	H		H2	L	L	Пред. откл. -1	L2	L3	L4	r	r1	Разрешающее усилие, кН(кгс)	
					Пред. откл. +0,2	Поле допуска 11											
1	75 9541 4301	5	-	MR8	19	19	10	67	25	-	10	32	15	12	5	29(2900)	
2	75 9541 4302			MR8 L H				87	45								52
3	75 9541 4303			MR8				82	25								32
4	75 9541 4304			MR8 L H				102	45								52
5	75 9541 4305	7	-	MR12x1,5	22	22	14	87	30	-	12	37	15	7	54(5400)		
6	75 9541 4306			MR12x1,5 L H				102	45							52	
7	75 9541 4307			MR12x1,5				92	30							37	
8	75 9541 4308	8	-	MR16x1,5	24	24	16	107	45	42	13	18	8	88(8800)			
9	75 9541 4309			MR16x1,5 L H				97	35						52		
10	75 9541 4310	10	-	MR18x1,5	28	28	18	102	45	46	14	20	9	94(9400)			
11	75 9541 4311			MR18x1,5 L H				102	45						52		
12	75 9541 4312	12	10	MR18x1,5 L H	32	32	20	107	40	46	16	47	25	22	10	110(11000)	

\* Параметр для справок.

№ п/п	№ кат.	№ кат.	№ кат.	№ кат.	№ кат.	№ кат.	№ кат.	№ кат.	№ кат.
1	7447	7838	9078	8445	11578	12903	0	5	4

№ п/п	№ документа	№ п/п	№ документа
1	3308	2	3308

3. Материал: штамповка из стали 30ХГСА ТУ 1-92-156-90, группа контроля 3.

4. Термическая обработка: 35,5. 40,5 НРС<sub>а</sub>, группа контроля 3  
ОСТ 1 00021-78.

5. Резьба - по ОСТ 1 00105-83, поле допуска - 6e.

6. Сбег и фаска резьбы - по ОСТ 1 00010-81.

7. Неуказанные предельные отклонения размеров, формы и расположения поверхностей - по ОСТ 1 00022-80.

8. Покрытие:

КдЗ фос. окс\*

Эмаль ЭП-140, серая. 457. ОСТ 1 90055-85, кроме поверхностей А и Б.

9. Маркировать обозначение и клеймить окончательную приемку на бирке.

10. Технические условия - по ОСТ 1 00857-77.

11. Для обозначения наконечника с левой резьбой введен код - 1.

Пример наименования и обозначения вильчатого регулируемого наконечника типоразмера 4:

Наконечник 4-ОСТ 1 12803-77

То же с левой резьбой

Наконечник 4-1-ОСТ 1 12803-77

\* По действующему в отрасли документу.

№ изм.	2	3	4	5	6
№ изв.	7838	9078	9345	11578	12903

Изм. № дубликата	
Изм. № подлинника	3308

