

# OBORONSTAL.RU

УДК 629.7.062.3-2

Группа Д15

## ОТРАСЛЕВОЙ СТАНДАРТ

ОСТ 1 12801-77

НАКОНЕЧНИКИ ВИЛЬЧАТЫЕ  
Конструкция и размеры

На 4 страницах

Взамен 6290А

ОКП 75 9541 4100

Распоряжением Министерства от 30 июня 1977 г.

№ 087-16

дата введения 1 июля 1978 г.

1. Настоящий стандарт распространяется на вильчатые наконечники (в дальнейшем изложении - наконечники), предназначенные для применения в вильчатых нерегулируемых наконечниках со втулками.

2. Конструкция, размеры и коды ОКП наконечников должны соответствовать указанным на чертеже и в таблице.

№ изм.	1	2	3	4	5	6
№ изв.	7447	7838	9078	9945	11578	12903

Инв. № дубликата	8801
Инв. № подлинника	

Издание официальное

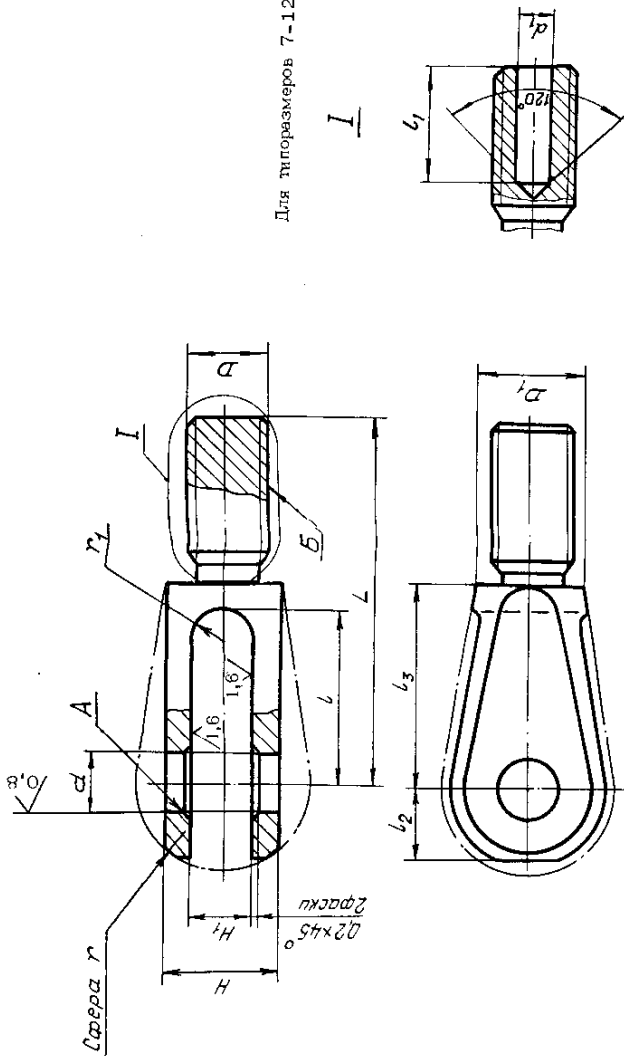
ГР 8047051 от 28.09.77

Перепечатка воспрещена

3,2  
√<sub>1</sub>√

# OBORONSTA.RU

Для типоразмеров 7-12



Размеры, мм

Типоразмер	Код ОКП	Поле допуска H7	D	D1	H1		H4		L	L4	L2	L3	γ	γ1	Масса, кг	
					Пред. откл.	По допуску #11	Пред. откл.	По допуску #11								
1	75 9541 4101	7	MR8	19	19	10	45	25	-	30	50	12	5	0,017		
2	75 9541 4102														65	45
3	75 9541 4103														55	25
4	75 9541 4104	9	MR12x1,5	22	22	14	60	30	-	50	35	15	7	0,020		
5	75 9541 4105														75	45
6	75 9541 4106														60	30
7	75 9541 4107														75	45
8	75 9541 4108	10	MR16x1,5	24	24	16	82	45	25	50	35	18	8	0,033		
9	75 9541 4109														72	35
10	75 9541 4110														28	28
11	75 9541 4111	15	MR18x1,5	32	32	20	80	40	30	18	45	22	10	0,040		
12	75 9541 4112														75	40

№ кат.	№ изв.	7447	7838	9078	8045	11578	12903
1	2	3	4	5	6		

№в. № документа	3901
№в. № подлинника	

3. Материал: штамповка из алюминиевого сплава АК4-1 ОСТ 1 90073-85, группа контроля 3.

OBORONSTAL.RU

4. Штамповочный уклон 5°.

5. Неуказанные штамповочные радиусы 2 мм.

6. Неуказанные отклонения размеров необработанных поверхностей - по ОСТ 1 41187-78, класс точности 5.

7. Термическая обработка: T1\*.

8. Резьба - по ОСТ 1 00105-83, поле допуска - 6#.

9. Проточка тип 1, фаска резьбы - по ОСТ 1 00010-81.

10. Неуказанные предельные отклонения размеров, формы и расположения поверхностей - по ОСТ 1 00022-80.

11. Покрытие:

Ан. Окс. и др.\*

Эмаль ЭП-140, серая, 457. ОСТ 1 90055-85, кроме поверхностей А и Б.

12. Маркировать обозначение и клеймить окончательную приемку на бирке.

13. Технические условия - по ОСТ 1 00857-77.

Пример наименования и обозначения вильчатого наконечника типоразмера 11:

Наконечник 11-ОСТ 1 12801-77

\* По действующему в отрасли документу.

№ изм.	2	3	4
№ ддд.	7898	9078	11578

Изм. № дубляжата	
Изм. № подлинника	3301

## ЛИСТ РЕГИСТРАЦИИ ИЗМЕНЕНИЙ

## OBORONSTAL.RU

№ изм.	Номера страниц				Номер "Изв. об изм."	Подпись	Дата	Срок введения изменения
	Измененных	Заменимых	Новых	Аннулированных				
1	2	-	4	-	7447	2/10-97	12.10.97	1.01.98
Переиздан с учетом изменений № 1, 2, 3, 4, 5, 6								