

OBORONSTAL.RU

УДК 629.7.062.3-2

Группа Д15

ОТРАСЛЕВОЙ СТАНДАРТ

ОСТ 1 12800-77

НАКОНЕЧНИКИ УШКОВЫЕ
Конструкция и размеры

На 4 страницах

Взамен 4476А

ОКП 75 9541 3900

Распоряжением Министерства от 30 июня 1977 г.

№: 087-16

дата введения 1 июля 1978 г.

1. Настоящий стандарт распространяется на ушковые наконечники (в дальнейшем изложении - наконечники), предназначенные для применения в ушковых регулируемых наконечниках с шарикоподшипником.

2. Конструкция, размеры и коды ОКП наконечников должны соответствовать указанным на чертеже и в таблице.

| | | | | | | |
|--------|------|------|------|------|-------|-------|
| № изм. | 1 | 2 | 3 | 4 | 5 | 6 |
| № изв. | 7448 | 7836 | 9078 | 9845 | 11578 | 12903 |

| | |
|-------------------|------|
| Изм. № дубликата | |
| Изм. № подлинника | 3300 |

Издание официальное

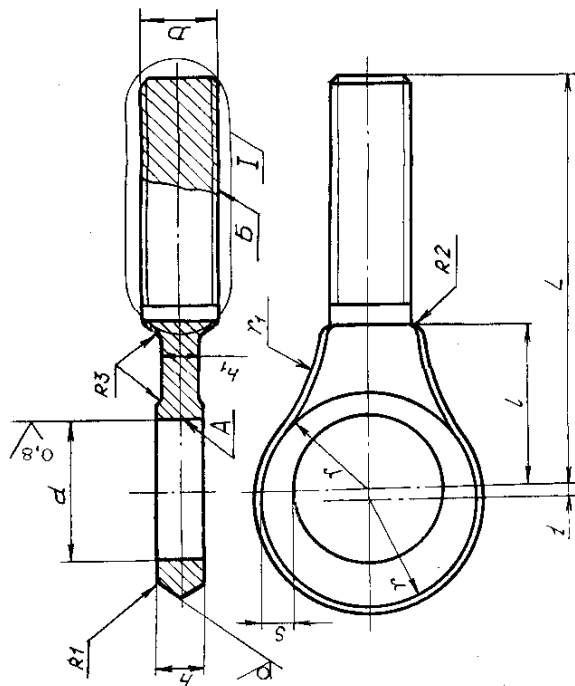
ГР 8047046 от 28.09.77

Перепечатка воспрещена

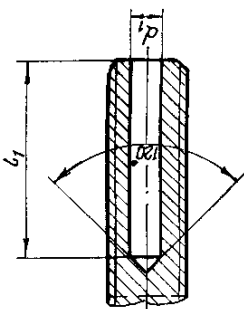
3,2/√(√1)

OBORONSTA.RU

Для типоразмеров 1-4



Для типоразмеров 5-9



Размеры, мм

| Типо-размер | Код ОКП | d Поле допуска K7 | d1 | D | r | r1 | h Прен. откл. -0,2 | h1 | S _{min} | L | l | l1 Прен. откл. -1 | Масса, кг |
|-------------|--------------|----------------------|----|---|------|----|-----------------------|------|------------------|----|----|----------------------|-----------|
| 1 | 75 9541 3901 | 20 | | MR8 | 13,5 | 25 | 7,3 | 7,3 | | 55 | 20 | | 0,031 |
| 2 | 75 9541 3902 | | | MR8 L H MR12x1,5 MR12x1,5 L H MR12x1,5 MR12x1,5 L H MR12x1,5 MR12x1,5 L H MR16x1,5 MR16x1,5 L H | | | | | | | | | |
| 3 | 75 9541 3903 | 24 | | MR16x1,5 L H | 16,0 | | 9,5 | 8,0 | 3 | 85 | | | 0,074 |
| 4 | 75 9541 3904 | | | MR16x1,5 MR16x1,5 L H | | | | | | | | | |
| 5 | 75 9541 3905 | 30 | 8 | MR18x1,5 | 20,0 | 30 | 10,5 | | 4 | 90 | | 42 | 0,145 |
| 6 | 75 9541 3906 | | | MR18x1,5 L H MR16x1,5 MR16x1,5 L H | | | | | | | | | |
| 7 | 75 9541 3907 | 37 | | MR18x1,5 | 25,0 | | 12,6 | 10,0 | 5 | 95 | | 46 | 0,212 |
| 8 | 75 9541 3908 | | | MR18x1,5 L H MR18x1,5 MR18x1,5 L H | | | | | | | | | |
| 9 | 75 9541 3909 | 42 | 10 | MR18x1,5 L H | 28,5 | | 13,8 | 6 | 100 | 40 | | 0,254 | |

| | | | | | |
|-------|--------|--------|-------|--------|--------|
| № п/п | № изв. | № изм. | № п/п | № изв. | № изм. |
| 1 | 7448 | 7896 | 2 | 7896 | 7896 |
| 3 | 9078 | 9078 | 4 | 9045 | 9045 |
| 5 | 11578 | 12903 | 6 | 12903 | 12903 |

| | | |
|-------|--------|--------|
| № п/п | № изв. | № изм. |
| 1 | 3900 | 3900 |

| | | |
|-------|--------|--------|
| № п/п | № изв. | № изм. |
| 1 | 3900 | 3900 |

3. Материал: штамповка из стали 30ХГСА ТУ 1-92-156-90, группа контроля 3.

4. Штамповочныйклон - 7°

5. Неуказанные штамповочные радиусы - 0,6 мм.

6. Неуказанные отклонения размеров необработанных поверхностей - ОСТ 1 41187-78, класс точности 4.

7. Термическая обработка: 35,5. . .40,5 НРС₉, группа контроля 3 ОСТ 1 00021-78.

8. Резьба - по ОСТ 1 00105-83, поле допуска - 6 e.

9. Обег и фаска резьбы - по ОСТ 1 00010-81.

10. Неуказанные предельные отклонения размеров, формы и расположения поверхностей - по ОСТ 1 00022-80.

11. Покрытие:

КдЗ фос, окс*

Эмаль ЭП-140, серая. 457.ОСТ 1 90055-85, кроме поверхностей А и Б.

12. Маркировать обозначение и клеймить окончательную приемку на бирке.

13. Технические условия - по ОСТ 1 00857-77.

14. Для обозначения наконечника с левой резьбой введен код - 1.

Пример наименования и обозначения ушкового наконечника типоразмера 2:

Наконечник 2-ОСТ 1 12800-77

То же, с левой резьбой:

Наконечник 2-1-ОСТ 1 12800-77

* По действующему в отрасли документу.

| | | | | | |
|-------|------|------|------|-------|-------|
| № зм. | 2 | 3 | 4 | 5 | 6 |
| № зл. | 7836 | 9078 | 9345 | 11578 | 12903 |

| | |
|-------------------|------|
| Инв. № дубликата | |
| Инв. № подлинника | 3300 |

ЛИСТ РЕГИСТРАЦИИ ИЗМЕНЕНИЙ

OBORONSTAL.RU

| № изм. | Номера страниц | | | | Номер "Изв. об изм." | Подпись | Дата | Срок введения изменения |
|---|----------------|-------------|-------|------------------|----------------------|----------|---------|-------------------------|
| | Измe-ненных | Замe-ненных | Новых | Анну-лиро-ванных | | | | |
| 1 | 2 | - | 4 | - | 7442 | С.И.С.И. | 12.10.8 | 12.1.79 |
| Переиздан с учетом изменений № 1, 2, 3, 4, 5, 6 | | | | | | | | |