

OBORONSTAL.RU

УДК 629.7.062.3-2

Группа Д15

ОТРАСЛЕВЫЕ СТАНДАРТЫ

НАКОНЕЧНИКИ УШКОВЫЕ СДВОЕННЫЕ Конструкция и размеры

ОСТ 1 12798-77
ОСТ 1 12799-77

На 4 страницах

Взамен 4484А
6288А

ОКП 75 9541 3700

ОКП 75 9541 3800

Распоряжением Министерства от 30 июня 1977 г.

№ 087-16

дата введения 1 июля 1978 г.

1. Настоящие стандарты распространяются на ушковые сдвоенные наконечники (в дальнейшем изложении - наконечники), предназначенные для применения в ушковых сдвоенных нерегулируемых наконечниках с шарикоподшипником.

2. Конструкция, размеры и коды ОКП наконечников должны соответствовать указанным на чертеже и в таблице.

Издание официальное

ГР 8047030 от 28.09.77

Перепечатка воспрещена

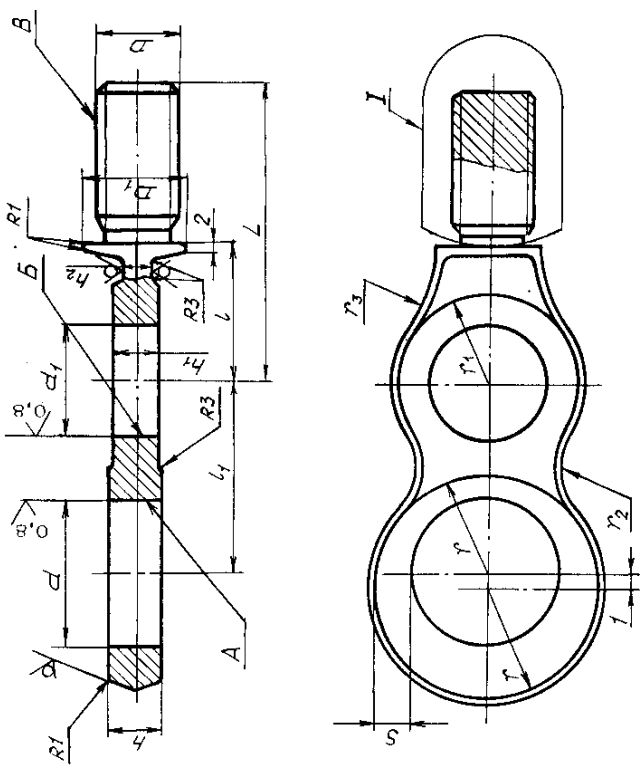
№ изм.	1	2	3	4	5	6
№ изв.	7448	7836	9078	9345	11578	12903

Ив. № дубликата	3299
Ив. № подлинника	

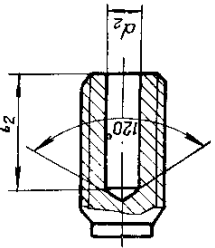
3,2
√(√)

OBORONSTA.RU

Для типоразмеров 1-5



Для типоразмеров 6-11



Размеры, мм

Типоразмер	Код ОКП		d	d1			D	D1	r	r1		r2	r3	h	h1	h2	S min	l1	l2	Масса, кг	
	30ХТСА	AK4-1		К7	Н7	К7				Н7	30ХТСА									AK4-1	30ХТСА
1	75 9541 3701	75 9541 3801	20			20	MR8	12	13,5	15,0	15,0						4	35	20	0,048	0,023
2	75 9541 3702	75 9541 3802	20			20	MR8	12	13,5	15,0	15,0						4	30		0,059	0,027
3	75 9541 3703	75 9541 3803	24			24	MR12x1,5	16	16,0	18,0	18,0						3	75		0,073	0,030
4	75 9541 3704	75 9541 3804	24			24	MR12x1,5	16	16,0	18,0	18,0						3	65	40	0,096	0,042
5	75 9541 3705	75 9541 3805	30			30	MR16x1,5	22	20,0	23,0	18,0						4	62	30	0,127	0,052
6	75 9541 3706	75 9541 3806	37			37	MR16x1,5	22	25,0	28,5	16,0						4	72	40	0,144	0,058
7	75 9541 3707	75 9541 3807	42			42	MR18x1,5	25	25,5	33,0	16,0						7	67		0,161	0,072
8	75 9541 3708	75 9541 3808	42			42	MR18x1,5	25	25,5	33,0	16,0						5	35	45	0,208	0,097
9	75 9541 3709	75 9541 3809	42			42	MR18x1,5	25	25,5	33,0	16,0						5	80		0,226	0,104
10	75 9541 3710	75 9541 3810	42			42	MR18x1,5	25	25,5	33,0	16,0						6	11		0,265	0,133
11	75 9541 3711	75 9541 3811	42			42	MR18x1,5	25	25,5	33,0	16,0						6	11		0,265	0,133

№ кат.	7448	7836	9078	9345	11578	12903
№ кат.	1	2	3	4	5	6

№ кат.	3299
№ кат.	1

№ кат.	№ документа
3299	3299

3. Материал: штамповка из стали 30ХГСА ТУ 1-92-156-90, группа контроля 3; штамповка из алюминиевого сплава АК4-1 ОСТ 1 90073-85, группа контроля 3.

4. Штамповочный уклон: для стали - 1° , для алюминиевого сплава - 5° .

5. Неуказанные штамповочные радиусы: для стали - 0,6 мм, для алюминиевого сплава - 2,0 мм.

6. Неуказанные отклонения размеров необработанных поверхностей - по ОСТ 1 41187-78, класс точности 5.

7. Термическая обработка: для стали 35,5 . . . 40,5 НRC₃, группа контроля 3 ОСТ 1 00021-78; для алюминиевого сплава - T1^{*}.

8. Резьба - по ОСТ 1 00105-83, поле допуска - 6e.

9. Проточка тип 1, фаска резьбы - по ОСТ 1 00010-81.

10. Неуказанные предельные отклонения размеров, формы и расположения поверхностей - по ОСТ 1 00022-80.

11. Покрытие:

из стали:

КдЗ фос. окс^{*}

Эмаль ЭП-140, серая, 457, ОСТ 1 90055-85, кроме поверхностей А, Б и В из алюминиевого сплава:

Ан, Окс. нхр^{*}

Эмаль ЭП-140, серая, 457, ОСТ 1 90055-85, кроме поверхностей А, Б и В.

12. Маркировать обозначение и клеймить окончательную приемку на бирке.

13. Технические условия - по ОСТ 1 00857-77.

Пример наименования и обозначения ушкового сдвоенного наконечника типоразмера 7 из стали:

Наконечник 7-ОСТ 1 12798-77

То же, из алюминиевого сплава:

Наконечник 7-ОСТ 1 12799-77

* По действующему в отрасли документу.

№ изм.	2	3	4	5	6
№ изв.	7836	9078	8345	11578	12903

Изм. № дубликата	
Изм. № подлинника	3298

