

OBORONSTAL.RU

УДК 629.7.062.3-2

Группа Д15

ОТРАСЛЕВЫЕ СТАНДАРТЫ

НАКОНЕЧНИКИ УШКОВЫЕ Конструкция и размеры

ОСТ 1 12796-77
ОСТ 1 12797-77

На 4 страницах

Взамен 4474А
6286А

ОКП 75 9541 3500

ОКП 75 9541 3600

Распоряжением Министерства от 30 июня 1977 г.

№ 087-16

дата введения 1 июля 1978 г.

1. Настоящие стандарты распространяются на ушковые наконечники (в дальнейшем изложении - наконечники), предназначенные для применения в ушковых нерегулируемых наконечниках с шарикоподшипником.

2. Конструкция, размеры и коды ОКП наконечников должны соответствовать указанному на чертеже и в таблице.

№ изм.	1	2	3	4	5	6
№ изв.	7448	7836	9078	9345	11578	12903

Инд. № дубликата	
Инд. № подлинника	3298

Издание официальное

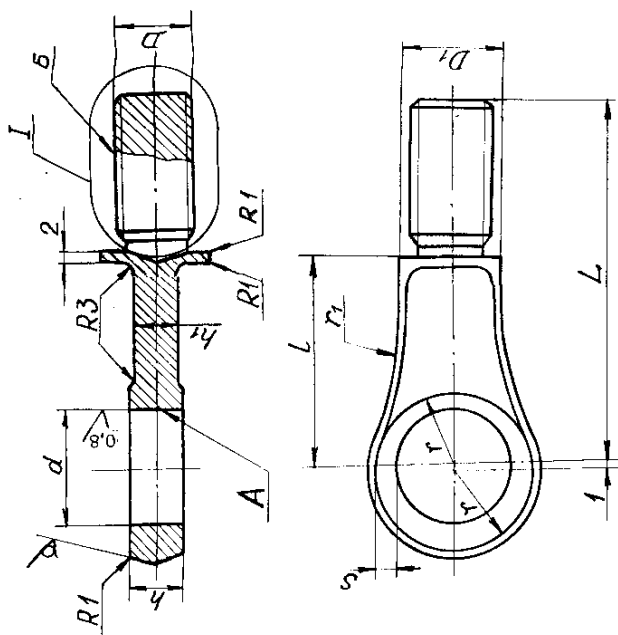
ГР 8047025 от 28.09.77

Перепечатка воспрещена

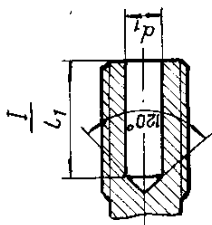
3,2
√(√)

OBORONSTAL.RU

Для типоразмеров 1-7



Для типоразмеров 8-13



Размеры, мм

Типоразмер	Код ОКП		d		D1	D	D1	r		r1	h	S min		L	l1	Масса, кг	
	30ХТСА	АК4-1	по К7 30ХТСА	Поле допуска по N7 по АК4-1				30ХТСА	АК4-1			30ХТСА	АК4-1			30ХТСА	АК4-1
1	75 9541 3501	75 9541 3601												35	-	0,027	0,012
2	75 9541 3502	75 9541 3602			12	MR8								45	30	0,039	0,017
3	75 9541 3503	75 9541 3603		20			13,5	15,0	25	7,3	7,3	4	55	40	0,051	0,021	
4	75 9541 3504	75 9541 3604												65		0,063	0,022
5	75 9541 3505	75 9541 3605			16	MR12x1,5						3	65		0,042	0,027	
6	75 9541 3506	75 9541 3606											55		0,061	0,028	
7	75 9541 3507	75 9541 3607		24			16,0	18,0		9,5	8,0	5	65	40	0,074	0,033	
8	75 9541 3508	75 9541 3608											62	30	0,086	0,038	
9	75 9541 3509	75 9541 3609							30			4	72	40	0,101	0,044	
10	75 9541 3510	75 9541 3610		30		MR16x1,5	8	20,0	23,0	10,5		7	67	35	0,107	0,050	
11	75 9541 3511	75 9541 3611						25,0	28,5	12,6		5	72	40	0,163	0,075	
12	75 9541 3512	75 9541 3612				MR18x1,5	10	28,5	33,0	13,8	10,0	6	75		0,177	0,082	
13	75 9541 3513	75 9541 3613		42								11	80	45	0,224	0,105	

№ п/п	№ нм.	№ нср.	№ п/п	№ нм.	№ нср.	№ п/п	№ нм.	№ нср.
1	7448	7836	2	9078	9045	3	11578	12903
4			5			6		

№ п/п	№ дубляжката	№ п/п	№ дубляжката
3298			

