

OBORONSTAL.RU

УДК 629.7.062.3-2

Группа Д15

ОТРАСЛЕВОЙ СТАНДАРТ

ОСТ 1 12793-77

НАКОНЕЧНИКИ УШКОВЫЕ СДВОЕННЫЕ, НЕРЕГУЛИРУЕМЫЕ С ШАРИКОПОДШИПНИКОМ

На 6 страницах

Конструкция и размеры

Взамен 4483А

6287А

ОКП 75 9541 3200

Распоряжением Министерства от 30 июня 1977 г.

№ 087-16

дата введения 1 июля 1978 г.

1. Настоящий стандарт распространяется на ушковые сдвоенные нерегулируемые наконечники с шарикоподшипником (в дальнейшем изложении - наконечники) тяг управления самолетов и вертолетов.

2. Конструкция, размеры и коды ОКП наконечников должны соответствовать указанным на чертеже и в таблице.

Издание официальное

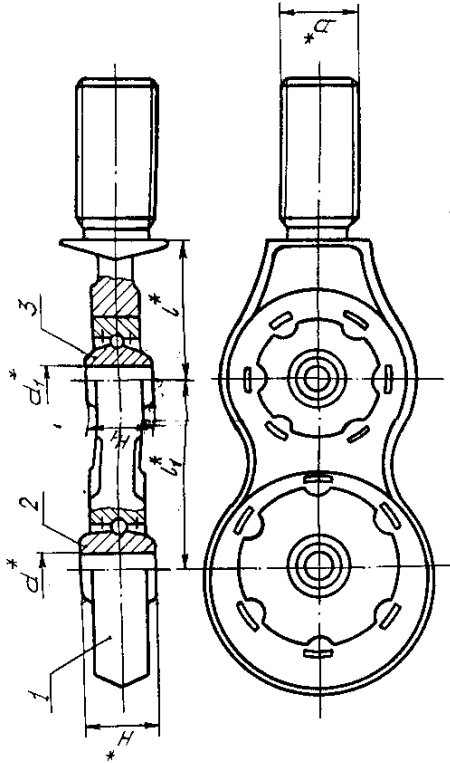
ГР 8046990 от 28.09.77

Перепечатка воспрещена

| | | | | | |
|--------|------|------|------|-------|-------|
| № изм. | 1 | 2 | 3 | 4 | 5 |
| № изв. | 7837 | 9078 | 8845 | 11578 | 12903 |

| | |
|-------------------|------|
| Изм. № дубликата | 3295 |
| Изм. № подлинника | |

OBORONSTAR.RU



Размеры, мм

| Типо-размер | Код ОКП | Материал наконечника | d | d ₁ | D | H | H ₁ | l | l ₁ | Разрушающее усилие*, кН (кгс) | Наконечник шаркообразный | Поз. 1 | Поз. 2 | | Поз. 3 | Масса, кг | |
|-------------|--------------|----------------------|---|----------------|--------|---|----------------|----|----------------|-------------------------------|--------------------------|--------|----------------------------|------------|-------------|-----------|----------------------------|
| | | | | | | | | | | | | | Шаркообразный по ЕТУ 100/5 | Количество | | | Шаркообразный по ЕТУ 100/5 |
| Обозначение | | | | | | | | | | | | | | | | | |
| 3 | 75 9541 3203 | 30Х1С4 | 5 | 5 | MR3-6e | 8 | 8 | 20 | 30 | 12(1200) | 1-ОС. 1 12798-77 | 1 | 981065ЮУС21 | 1 | 981065ЮУС21 | 1 | 0,072 |
| 4 | 75 9541 3204 | | | | | | | | | | | | 981065ЮУС2 | 1 | 981065ЮУС2 | 1 | 0,083 |
| 7 | 75 9541 3207 | | | | | | | | | | | | 981065ЮУС21 | 1 | 981065ЮУС21 | 1 | 0,097 |
| 8 | 75 9541 3208 | | | | | | | | | | | | 981065ЮУС2 | 1 | 981065ЮУС2 | 1 | 0,136 |
| 11 | 75 9541 3211 | | | | | | | | | | | | 981065ЮУС21 | 1 | 981065ЮУС21 | 1 | 0,072 |
| 12 | 75 9541 3212 | | | | | | | | | | | | 981065ЮУС2 | 1 | 981065ЮУС2 | 1 | 0,083 |
| 15 | 75 9541 3215 | | | | | | | | | | | | 981065ЮУС21 | 1 | 981065ЮУС21 | 1 | 0,097 |
| 16 | 75 9541 3216 | | | | | | | | | | | | 981065ЮУС2 | 1 | 981065ЮУС2 | 1 | 0,136 |

* Размер и параметр для справок.

Продолжение

Размеры, мм

| Типо-размер | Код ОКП | Материал накопитель-тика | d | d ₁ | D | H | H ₁ | L | L ₁ | Разрешающее усилие*, кН (кгс) | Поз. 1 Накопитель упругий сдвоенный | Поз. 2 Шарикоподшипник по ЕТУ 100/5 | | Поз. 3 Шарикоподшипник по ЕТУ 100/5 | Масса, кг |
|-------------|--------------|--------------------------|---|----------------|-------------|----|----------------|----|----------------|-------------------------------|--|--|-------------|--|-----------|
| | | | | | | | | | | | | Количество | | | |
| | | | | | | | | | | | | Обозначение | | | |
| 19 | 75 9541 3219 | | | | MR12x1,5-6e | | | 40 | | | 5-ОСТ 1 12798-77 | 981067ЮУС21 | 981067ЮУС21 | 0,151 | |
| 20 | 75 9541 3220 | | 7 | | MR16x1,5-6e | 12 | | 30 | 35 | 18(1800) | 6-ОСТ 1 12798-77 | 981067ЮУС21 | 981067ЮУС21 | 0,167 | |
| 23 | 75 9541 3223 | | | | | | | 40 | | | | 7-ОСТ 1 12798-77 | 981067ЮУС21 | 981067ЮУС21 | 0,184 |
| 24 | 75 9541 3224 | | | | | | | | | | | 981067ЮУС21 | 981067ЮУС21 | | |
| 27 | 75 9541 3227 | | | | | | | | | | | 981067ЮУС21 | 981067ЮУС21 | | |
| 28 | 75 9541 3228 | | | | | 12 | | | | | | 981067ЮУС21 | 981067ЮУС21 | | |
| 31 | 75 9541 3231 | 30Х1С | 8 | 7 | | 14 | | | 40 | 29(2900) | 8-ОСТ 1 12798-77 | 981068ЮУС21 | 981068ЮУС21 | 0,221 | |
| 32 | 75 9541 3232 | | | | | | | | | | | 981068ЮУС21 | 981068ЮУС21 | | |
| 35 | 75 9541 3235 | | | | | | | | | | | 981700ЮУС21 | 981700ЮУС21 | 0,303 | |
| 36 | 75 9541 3236 | | | | | | | | | | | 981700ЮУС21 | 981700ЮУС21 | | |
| 39 | 75 9541 3239 | | | | | | | | 35 | 32(3200) | 10-ОСТ 1 12798-77 | 981700ЮУС21 | 981700ЮУС21 | 0,321 | |
| 40 | 75 9541 3240 | | | | | | | | | | | 981700ЮУС21 | 981700ЮУС21 | | |
| 43 | 75 9541 3243 | | | | MR18x1,5-6e | 16 | | | | | | 981700ЮУС21 | 981700ЮУС21 | | |
| 44 | 75 9541 3244 | | | | | | | | | | | 981701ЮУС21 | 981701ЮУС21 | 0,395 | |
| 45 | 75 9541 3245 | АК4-1 | 5 | 5 | MR8-6e | 8 | 8 | 20 | 30 | 10(1000) | 1-ОСТ 1 12799-77 | 981065ЮУС21 | 981065ЮУС21 | 0,047 | |
| 46 | 75 9541 3246 | | | | | | | | | | | 981065ЮУС21 | 981065ЮУС21 | | |

* Параметр для справок.

ВОРОНСТАЛ.RU

| | | | |
|--------|---|--------|-------|
| № изм. | 2 | № изм. | 9078 |
| № изм. | 3 | № изм. | 3293 |
| № изм. | 4 | № изм. | 11578 |
| № изм. | 5 | № изм. | 12903 |

| | |
|-------------|------|
| № дубликата | |
| № дубликата | 3293 |

Размер, мм Продолжение

| Тип-размер | Код ОКП | Материал наконечника | d | d ₁ | D | H | H ₁ | L | L ₁ | Разрушающее усилие*, кН (кгс) | Наконечник усиковый двойной | Поз. 2 | | Поз. 3 | Масса, кг |
|------------|--------------|----------------------|---|----------------|-------------|----|----------------|----|----------------|-------------------------------|-----------------------------|----------------------------|-------------|--------|-----------|
| | | | | | | | | | | | | Шерлоподлиник по ЕТУ 100/5 | Количество | | |
| 47 | 75 9541 3247 | | 5 | 5 | MR 8-6e | 8 | 8 | 30 | 30 | 10(1000) | 2-ОСТ 1 12799-77 | 981065ЮУС21 | 981065ЮУС21 | 0,051 | |
| 48 | 75 9541 3248 | | 5 | 5 | | | | | | | | 981065ЮУС2 | 981065ЮУС2 | | |
| 49 | 75 9541 3249 | | 5 | 5 | | | | | | 12(1200) | 3-ОСТ 1 12799-77 | 981065ЮУС21 | 981065ЮУС21 | 0,054 | |
| 50 | 75 9541 3250 | | 5 | 5 | | | | | | | | 981065ЮУС2 | 981065ЮУС2 | | |
| 51 | 75 9541 3251 | | 5 | 5 | | | | | | | | 981067ЮУС21 | 981067ЮУС21 | 0,082 | |
| 52 | 75 9541 3252 | | 5 | 5 | MR12x1,5-6e | | | | | | 4-ОСТ 1 12799-77 | 981067ЮУС2 | 981067ЮУС2 | | |
| 53 | 75 9541 3253 | | 5 | 5 | | | | 40 | 40 | | 5-ОСТ 1 12799-77 | 981067ЮУС21 | 981067ЮУС21 | 0,088 | |
| 54 | 75 9541 3254 | | 5 | 5 | | 12 | | | | 18(1800) | 6-ОСТ 1 12799-77 | 981067ЮУС2 | 981067ЮУС2 | | |
| 55 | 75 9541 3255 | AK4-1 | 7 | 7 | | | | 30 | 30 | | | 981067ЮУС21 | 981067ЮУС21 | 0,092 | |
| 56 | 75 9541 3256 | | 7 | 7 | | | | | | | | 981067ЮУС2 | 981067ЮУС2 | | |
| 57 | 75 9541 3257 | | 7 | 7 | | | | 40 | 40 | | 7-ОСТ 1 12799-77 | 981067ЮУС21 | 981067ЮУС21 | 0,098 | |
| 58 | 75 9541 3258 | | 7 | 7 | MR16x1,5-6e | | | | | | | 981067ЮУС2 | 981067ЮУС2 | | |
| 59 | 75 9541 3259 | | 7 | 7 | | 14 | | | | 29(2900) | 3-ОСТ 1 12799-77 | 981068ЮУС21 | 981068ЮУС21 | 0,132 | |
| 60 | 75 9541 3260 | | 7 | 7 | | | | | | | | 981068ЮУС2 | 981068ЮУС2 | | |
| 61 | 75 9541 3261 | | 7 | 7 | | | | | | | 8-ОСТ 1 12799-77 | 981700ЮУС21 | 981700ЮУС21 | 0,192 | |
| 62 | 75 9541 3262 | | 7 | 7 | | | | 35 | 35 | 32(3200) | | 981700ЮУС2 | 981700ЮУС2 | | |
| 63 | 75 9541 3263 | | 7 | 7 | | 16 | | | | | 10-ОСТ 1 12799-77 | 981700ЮУС21 | 981700ЮУС21 | 0,199 | |
| 64 | 75 9541 3264 | | 7 | 7 | | | | | | | | 981700ЮУС2 | 981700ЮУС2 | | |
| 65 | 75 9541 3265 | | 7 | 7 | MR18x1,5-6e | 17 | | | | 38(3800) | 11-ОСТ 1 12799-77 | 981701ЮУС21 | 981701ЮУС21 | 0,263 | |
| 66 | 75 9541 3266 | | 7 | 7 | | | | | | | | 981701ЮУС2 | 981701ЮУС2 | | |

* Параметр для справок.

| | | | |
|--------|--------|--------|--------|
| № п.п. | № изв. | № п.п. | № изв. |
| 2 | 9078 | 9 | 11578 |
| 3 | 9345 | 4 | 12903 |
| 4 | | 5 | |

| | |
|--------|--------|
| № п.п. | № изв. |
| 3295 | |

ОБОРОNSTAL.RU

ЛИСТ РЕГИСТРАЦИИ ИЗМЕНЕНИЙ

| № изм. | Номера страниц | | | | Номер "Изв. об изм." | Подпись | Дата | Срок введения изменения |
|---|-----------------|-----------------|-------|--------------------------|-------------------------------|---------------|----------|-------------------------------|
| | изме- ненных | заме- ненных | новых | анну- лиро- ванных | | | | |
| 1 | 1,2,5 | - | 6 | - | 7837 | <i>В.А.М.</i> | 30.11.79 | 1.01.80г |
| Перездан с учетом изменений № 1, 2, 3, 4, 5 | | | | | | | | |

| | |
|-------------------|------|
| Изв. № дубликата | |
| Изв. № подлинника | 3295 |