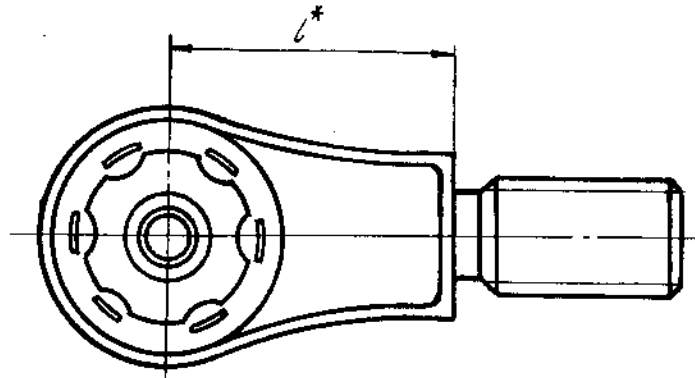


OBORONSTAL.RU



Размеры, мм

Типоразмер	Код ОКП	Материал наконечника	d	D	H	L	Разрушающее усилие*, кН (кгс)	Поз. 1	Поз. 2	Масса, кг			
								Наконечник ушковый	Шарикоподшипник по ЕТУ 100/5				
								Количество					
								1	1				
Обозначение													
3	75 9541 3103	30ХГСА	5	MR8-6e	8	20	12(1200)	1-ОСТ 1 12796-77	981065ЮУС2 1	0,039			
4	75 9541 3104							981065ЮУС2					
7	75 9541 3107							2-ОСТ 1 12796-77	981065ЮУС2 1	0,051			
8	75 9541 3108							981065ЮУС2					
11	75 9541 3111							3-ОСТ 1 12796-77	981065ЮУС2 1	0,063			
12	75 9541 3112							981065ЮУС2					
15	75 9541 3115							MR12x1,5-6e	30	30	4-ОСТ 1 12796-77	981065ЮУС2 1	0,075
16	75 9541 3116											981065ЮУС2	

* Размер и параметр для справок.

№ изм.	1	2	3	4	5
№ изв.	7837	9078	8345	11578	12903

Изм. № дубликата	3204
Изм. № подлинника	

OBORONSTAL.RU

Продолжение

Размеры, мм

Типоразмер	Код ОКП	Материал наконечника	d	D	H	l	Разрушающее усилие*, кН (кгс)	Поз. 1	Поз. 1	Масса, кг
								Наконечник ушкового	Шарикоподшип- ник по ЕТУ 100/5	
								Количество		
								1	1	
Обозначение										
19	75 9541 3119	30ХГСА	5	MR12x1,5-6e	8	40	12(1200)	5-ОСТ 1 12796-77	981065ЮУС21	0,054
20	75 9541 3120							981065ЮУС2		
23	75 9541 3123							6-ОСТ 1 12796-77	0,081	
24	75 9541 3124		981067ЮУС2							
27	75 9541 3127		7-ОСТ 1 12796-77		0,094					
28	75 9541 3128					981067ЮУС21				
31	75 9541 3131			981067ЮУС2						
32	75 9541 3132		7	MR16x1,5-6e	12	30	18(1800)	8-ОСТ 1 12796-77	981067ЮУС21	0,106
35	75 9541 3135							981067ЮУС2		
36	75 9541 3136							9-ОСТ 1 12796-77	0,121	
40	75 9541 3140		981067ЮУС21							
43	75 9541 3143		981067ЮУС2							
44	75 9541 3144	8	MR18x1,5-6e		14	35	29(2900)	10-ОСТ 1 12796-77	981068ЮУС2	
47	75 9541 3147			11-ОСТ 1 12796-77				0,238		
48	75 9541 3148								981700ЮУС21	
		10	MR18x1,5-6e	16	40	32(3200)	12-ОСТ 1 12796-77	981700ЮУС2	0,252	

* Параметр для справок.

Име. № дубликата

Име. № подлинника

3294

№ изм.

2

3

4

5

№ изв.

9078

9345

11578

12903

OBORONSTAL.RU

Размеры, мм

Продолжение

Типоразмер	Код ОКП	Материал наконечника	d	D	H	L	Разрушающее усилие*, кН (кгс)	Поз. 1 Наконечник ушкового		Поз. 2 Шарикоподшип- ник по ЕТУ 100/5		Масса, кг	
								Количество		Количество			
								1	1	1	1		
								Обозначение					
51	75 9541 3151	30ХГСА	12	MR18x1,5-6E	17	45	42(4200)	13-ОСТ 1 12796-77	981701ЮУС21		0,334		
52	75 9541 3152								981701ЮУС2				
53	75 9541 3153	AK4-1	5	MR8-6E	8	20	10(1000)	1-ОСТ 1 12797-77	981065ЮУС21		0,024		
54	75 9541 3154							981065ЮУС2					
55	75 9541 3155							30	10(1000)	2-ОСТ 1 12797-77	981065ЮУС21		0,029
56	75 9541 3156									981065ЮУС2			
57	75 9541 3157							30	10(1000)	3-ОСТ 1 12797-77	981065ЮУС21		0,033
58	75 9541 3158									981065ЮУС2			
59	75 9541 3159							30	12(1200)	4-ОСТ 1 12797-77	981065ЮУС21		0,034
60	75 9541 3160									981065ЮУС2			
61	75 9541 3161							40	12(1200)	5-ОСТ 1 12797-77	981065ЮУС21		0,039
62	75 9541 3162									981065ЮУС2			
63	75 9541 3163	30	18(1800)	6-ОСТ 1 12797-77	981067ЮУС21		0,048						
64	75 9541 3164			981067ЮУС2									
65	75 9541 3165	40	18(1800)	7-ОСТ 1 12797-77	981067ЮУС21		0,053						
66	75 9541 3166			981067ЮУС2									
67	75 9541 3167	30	18(1800)	8-ОСТ 1 12797-77	981067ЮУС21		0,058						
68	75 9541 3168			981067ЮУС2									
69	75 9541 3169	40	18(1800)	9-ОСТ 1 12797-77	981067ЮУС21		0,064						
70	75 9541 3170			981067ЮУС2									
71	75 9541 3171	14	35	29(2900)	10-ОСТ 1 12797-77	981068ЮУС21		0,090					
72	75 9541 3172					981068ЮУС2							
73	75 9541 3173	16	40	32(3200)	11-ОСТ 1 12797-77	981700ЮУС21		0,150					
74	75 9541 3174					981700ЮУС2							
75	75 9541 3175	12-ОСТ 1 12797-77	16	40	32(3200)	981700ЮУС21		0,157					
76	75 9541 3176					981700ЮУС2							
77	75 9541 3177	13-ОСТ 1 12797-77	17	45	38(3800)	981701ЮУС21		0,215					
78	75 9541 3178					981701ЮУС2							

* Параметр для справок.

Инв. № дубликата

Инв. № подлинника

3294

№ изм. 2 3 4 5

№ изв. 9078 9345 11578 12903

3. Запрессовку подшипников производить на сырой грунтовке ФЛ-086
ГОСТ 16302-79.

4. Затежка подшипников - по 3-1-ОСТ 1 00841-77
OBORONSTAL.RU

5. Места развальцовки покрыты: Эмаль ЭЛ-140, серая, 509, ОСТ 1 90053-85.

6. Маркировать обозначение и клеймить окончательную приемку на бирке.

7. Пример применения трубы с наконечниками приведен в ОСТ 1 12791-77,
в рекомендуемом приложении 1.

8. Технические условия - по ОСТ 1 00857-77.

Пример наименования и обозначения ушкового нерегулируемого
наконечника с шарикоподшипником типоразмера 3:

Наконечник 3-ОСТ 1 12792-77

Изм. № дубликата				
Изм. № подлинника	3294			

№ изм.	1	3	4
№ изм.	7837	8945	11578

OBORONSTAL.RU

№ изм.	Номера страниц				Номер "Изв. об изм."	Подпись	Дата	Срок введения изменения
	измененных	замененных	новых	аннулированных				
1	1,2,5	-	6	-	7837	<i>Смирнов</i>	30/11/79	1/7-80
Переиздан с учетом изменений № 1, 2, 3, 4, 5								

Инв. № дубликата	
Инв. № подлинника	3294