

# OBORONSTAL.RU

УДК 629.7.04

Группа Д15

## ОТРАСЛЕВОЙ СТАНДАРТ

ОСТ 1 12768-77

### КРЫШКА

#### Конструкция и размеры

На 4 страницах

Взамен 1706С52

ОКП 75 9569 6471 09

Проверено в 1987 г.

Распоряжением Министерства от 31 мая 1977 г.

№ 087-16

срок введения установлен с 1 января 1978 г.

Несоблюдение стандарта преследуется по закону

КРЫШКА ПО ОСТ 1 12768-77 ВЗАИМОЗАМЕНЯЕМА С КРЫШКОЙ  
ТУРНИКЕТА ПО НОРМАЛИ 1706С52

1. Конструкция и размеры крышки должны соответствовать указанным  
на чертеже.

61сч. 485.97. [гарачюва]

Издание официальное

ГР 8039103 от 20.06.77

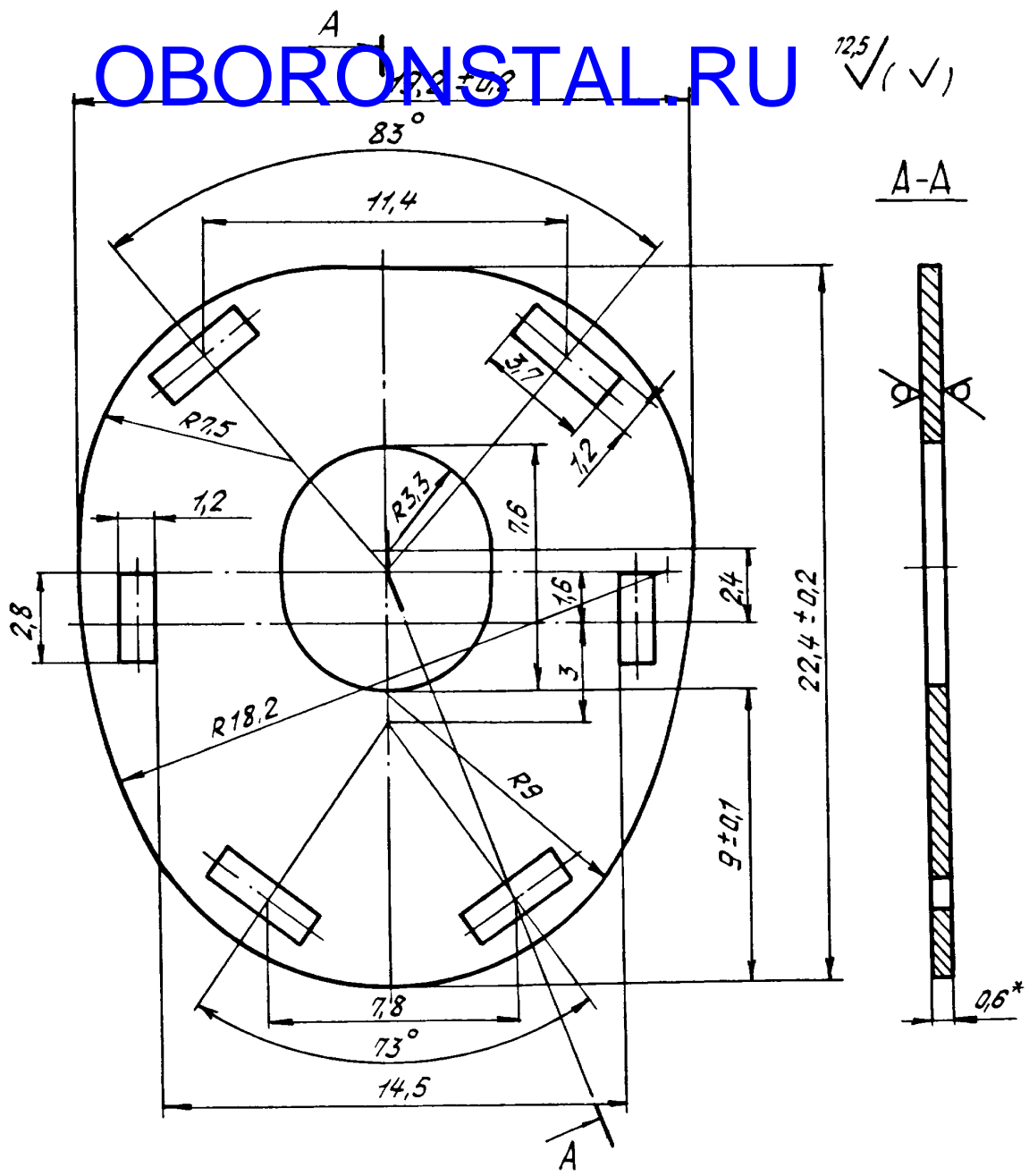
Перепечатка воспрещена

№ изм.	1	2
№ изв.	8335	10617

Ив. № дубликата	3175
Ив. № подлинника	

OBORONSTAL.RU

12,5 / (✓)



№ изм.	1	2
№ изв.	8335	10517

Инв. № дубликата	3175
Инв. № подлинника	

2. Материал: лента Л63Т ГОСТ 2208-75.
3. Неуказанные предельные отклонения размеров - по OCT 1 00022-80.
4. Покрытие: Н6-9\*\*\*.
5. Маркировать обозначение и клеймить окончательную приемку на бирке для партии деталей.
6. Масса 100 шт. - 0,156 кг.

\* Размер для справок.  
 \*\*\* По действующей в отрасли документации.

81 су. 485.97 / 2010 -



ЛИСТ РЕГИСТРАЦИИ ИЗМЕНЕНИЙ  
**OBORONSTAL.RU**

№ изм.	Номера страниц				Номер "Изв. об изм."	Подпись	Дата	Срок введения изменения
	изме- ненных	замене- нных	новых	анну- лиро- ванных				
1	1, 2	-	4	-	8335	<i>Иванов</i>	6.01.87	1.07.87
2	1, 2	-			10547	<i>Иванов</i>	07.07.88	01.01.88

Изм. № дубликата

Изм. № подлинника