

OBORONSTAL.RU

УДК 629.7.04

Группа Д15

ОТРАСЛЕВОЙ СТАНДАРТ

ОСТ 1 12766-77

КОРПУС

На 4 страницах

Конструкция и размеры

Взамен 1704С52

ОКП 75 9569 6451 02

Проверено в 1987 г.

Распоряжением Министерства от 31 мая 1977 г. № 087-16
срок введения установлен с 1 января 1978 г.

Несоблюдение стандарта преследуется по закону

КОРПУС ПО ОСТ 1 12766-77 ВЗАИМОЗАМЕНЯЕМ С КОРПУСОМ
ТУРНИКЕТА ПО НОРМАЛИ 1704С52

1. Конструкция и размеры корпуса должны соответствовать указанным
на чертеже.

№ изм.	1	2
№ изв.	8335	10617

Ив. № дубликата	3173
Ив. № подлинника	

Р/сч. 485.97 Гаркунова

Издание официальное

ГР 8039082 от 20.06.77

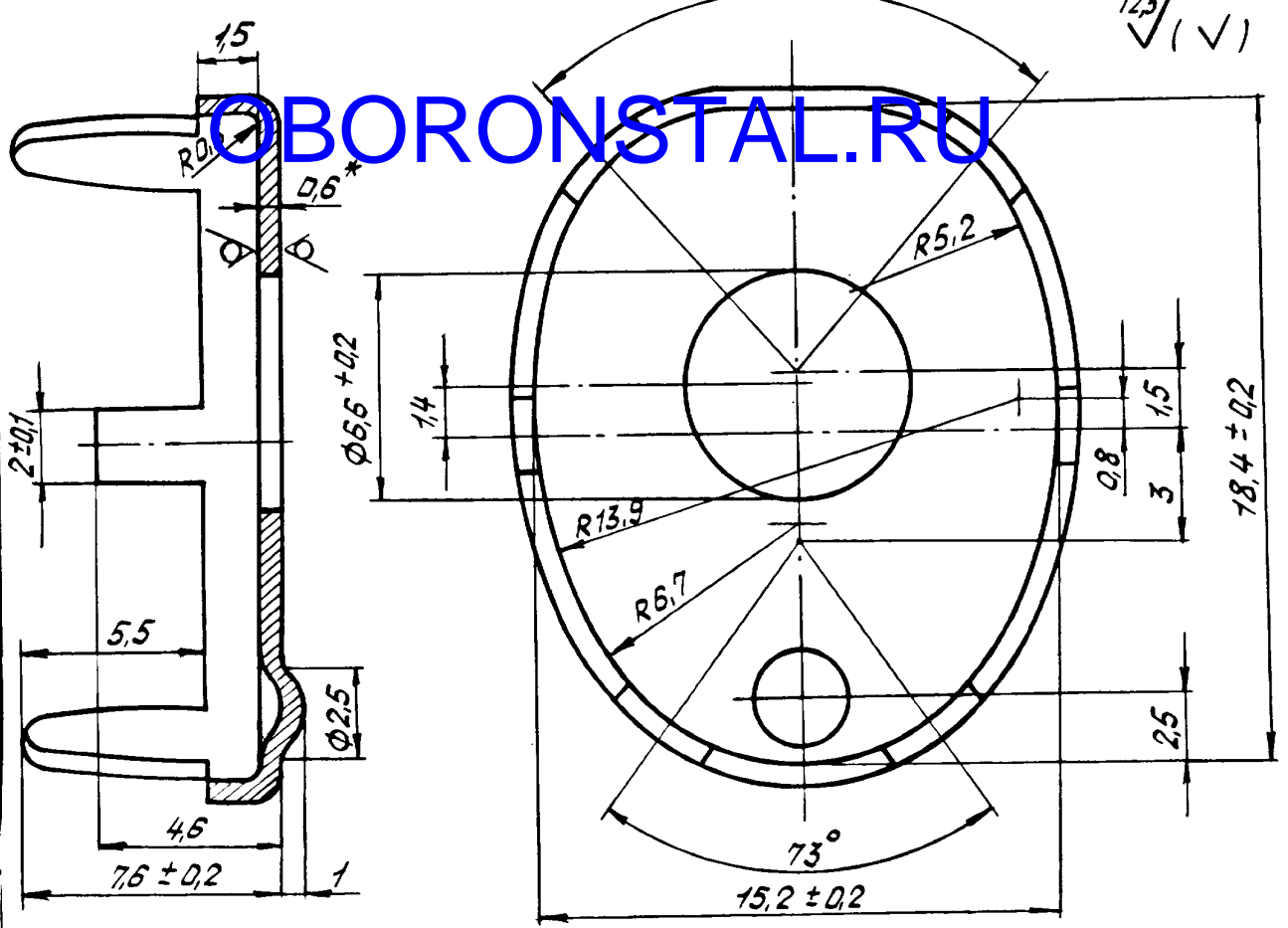
Перепечатка воспрещена

16

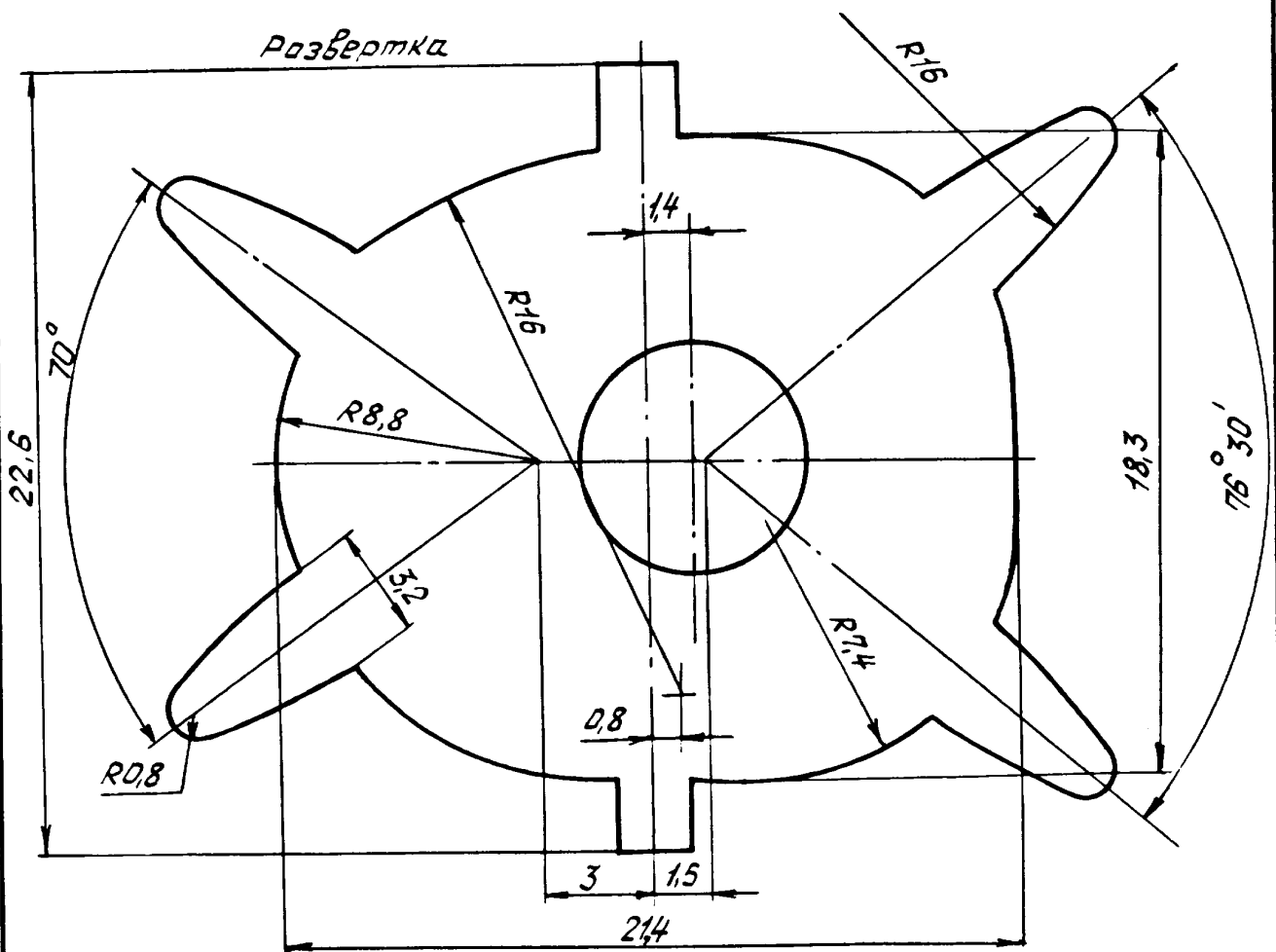
83° OCT 1 12766-77 Стр. 2

12,5 / (✓)

OBORONSTAL.RU



Развертка



№ изм.	2
№ изв.	10517

Инв. № дубликата	3173
Инв. № подлинника	

* Размер для справок.

81 сч. 485.97 Гиркунов

16

ЛИСТ РЕГИСТРАЦИИ ИЗМЕНЕНИЙ
OBORONSTAL.RU

№ ИЗМ.	Номера страниц				Номер "Изв. об ИЗМ."	Подпись	Дата	Срок введения изменения
	изме- ненных	замене- нных	новых	анну- лиро- ванных				
1	1,3	-	4	-	8335	<i>Лес</i>	5.01.81	1.07.81
2	1,2				10517	<i>Лес</i>	07.07.88	01.01.88

№ п. № дубликата

№ п. № подлинника