

11

Для служебного пользования

Экз. № 312

OBORONSTAL.RU

УДК 629.7- 427.4

Группа Д15

АВИАЦИОННЫЙ СТАНДАРТ

КОЛЬЦА

ОСТ 1 12743-2001

Конструкция

На 3 страницах

ОКП 75 9560

Дата введения 2002-07-01

№ изм.
№ изв.

1413

Инв. № дубликата
Инв. № подлинника

Издание официальное



Перепечатка воспрещена

B.B. КОС-3618

1 Область применения

Настоящий стандарт распространяется на кольца применяемые в стальных коушах с вкладышами.

OBORONSTAL.RU

2 Нормативные ссылки

В настоящем стандарте использованы ссылки на следующие стандарты:

ГОСТ 16523-97 Прокат тонколистовой из углеродистой стали качественной и обыкновенного качества общего назначения. Технические условия

OCT 1 00022-80 Предельные отклонения размеров от 0,1 до 10 000 мм и допуски формы и расположения поверхностей, не указанных на чертеже

3 Конструктивные требования

3.1 Конструкция и размеры колец должны соответствовать указанным на рисунке 1 и в таблице 1.

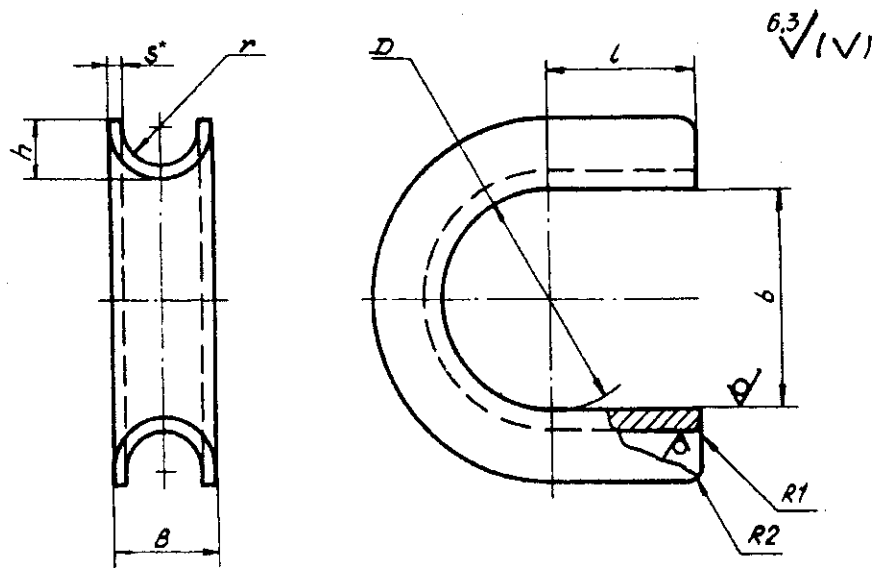


Рисунок 1

* Размер для справок.

№ изм.
№ изв.

14 13

Инв. № дубликата
Инв. № подлинника

Таблица 1

Размеры в миллиметрах

Типоразмер	Код ОКП	B	b	D	r	l	h	S	Масса, кг
1	75 9569 6361 03	10,0	25	25	3	16	6	2,0	0,017
2	75 9569 6362 02	12,0			4		7		0,021
3	75 9569 6363 01	14,0	30	30	5	22	9		0,031
4	75 9569 6364 00	20,0	40	40	7	27	12	3,0	0,088
5	75 9569 6365 10	24,0	45	45	9	25	14		0,109
6	75 9569 6366 09	27,8	56	56	10	32	17	3,9	0,218

3.2 Материал: лист из стали 20 ГОСТ 16523.

3.3 Неуказанные предельные отклонения размеров, формы и расположения поверхностей - по OCT 1 00022.

3.4 Покрытие: Кд 15.хр.

3.5 Маркировать обозначение и клеймить окончательную приемку на бирке.

Пример наименования и обозначения кольца типоразмера 4:

Кольцо 4-OCT 1 12743-2001

№ изм.
№ изв.

1413

Инв. № дубликата
Инв. № подлинника

* По действующему в отрасли документу.

ЛИСТ РЕГИСТРАЦИИ ИЗМЕНЕНИЙ
OBORONSTAL.RU

Номер изме- нения	Номер листа (страницы)				Номер доку- мента	Подпись	Дата внесе- ния изм.	Дата введения изм.
	изме- ненного	заме- ненного	нового	аннули- рован- ного				

Инв. № дубликата	
Инв. № подлинника	1413