

Для служебного пользования

Экз. № 312

OBORONSTAL.RU

УДК 629.7-427.4

Группа Д15

АВИАЦИОННЫЙ СТАНДАРТ

КОУШИ СТАЛЬНЫЕ
С ВКЛАДЫШЕМ
Конструкция

ОСТ 1 12742-2001

На 4 страницах

ОКП 75 9560

Дата введения 2002-07-01

№ изм.
№ изв.

Инв. № дубликата
Инв. № подлинника
1412

Издание официальное



Перепечатка воспрещена

B.B. КОС-3618

1 Область применения

Настоящий стандарт распространяется на стальные коуши с вкладышем, предназначенные для предохранения петель стальных канатов от истирания

OBORONSTAL.RU

2 Нормативные ссылки

В настоящем стандарте использованы ссылки на следующие стандарты:

ОСТ 1 00022-80 Предельные отклонения размеров от 0,1 до 10 000 мм и допуски формы и расположения поверхностей, не указанных на чертеже

ОСТ 1 12743-2001 Кольца. Конструкция

ОСТ 1 12744-2001 Вкладыши. Конструкция

3 Конструктивные требования

3.1 Конструкция и размеры стальных коушей с вкладышем должны соответствовать указанным на рисунке 1 и в таблице 1.

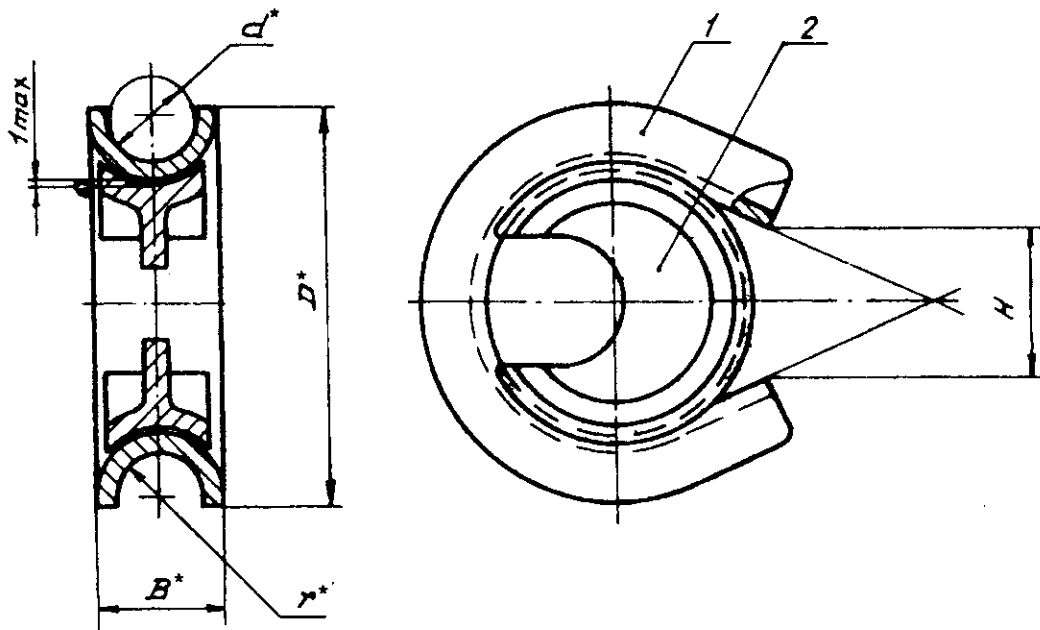


Рисунок 1

* Размер для справок.

№ изм.

№ изв.

1412

Инв. № дубликата

Инв. № подлинника

OBORONSTAL.RU

Таблица 1

Размеры в миллиметрах

Типо-размер	Код ОКП	Диаметр каната d	D	B	H	г
1	75 9569 6351 05	От 4,7 до 5,5 вкл.	37	10,0	16	3
2	75 9569 6352 04	Св. 5,5 до 6,6 вкл.	39	12,0		4
3	75 9569 6353 03	От 7,8 до 9,5 вкл.	48	14,0		5
4	75 9569 6354 02	От 11,0 до 13,0 вкл.	64	20,0	22	7
5	75 9569 6355 01	Св. 13,0 до 15,0 вкл.	73	24,0	30	9
6	75 9569 6356 00	От 17,0 до 18,5 вкл.	90	27,8	35	10

Окончание таблицы 1

Типо-размер	Поз. 1	Поз. 2	Масса, кг
	Кольцо <i>11,22</i>	Вкладыш <i>22</i>	
	Количество		
	1		
Обозначение			
1	1-ОСТ 1 12743-2001	1-ОСТ 1 12744-2001	0,028
2	2-ОСТ 1 12743-2001	2-ОСТ 1 12744-2001	0,035
3	3-ОСТ 1 12743-2001	3-ОСТ 1 12744-2001	0,051
4	4-ОСТ 1 12743-2001	4-ОСТ 1 12744-2001	0,133
5	5-ОСТ 1 12743-2001	5-ОСТ 1 12744-2001	0,169
6	6-ОСТ 1 12743-2001	6-ОСТ 1 12744-2001	0,338

№ изм.

№ изв.

Инв. № дубликата

Инв. № подлинника

1412

ОБОРОNSTAL.RU

ЛИСТ РЕГИСТРАЦИИ ИЗМЕНЕНИЙ

Номер изменения	Номер листа (страницы)				Номер документа	Подпись	Дата внесения изм.	Дата введения изм.
	измененного	замененного	нового	аннулированного				

Инв. № дубликата	
Инв. № подлинника	1412