

OBORONSTAL.RU

УДК 621.882.6:669.14

Группа Г31

ОТРАСЛЕВОЙ СТАНДАРТ

ОСТ 112697-77

БОЛТЫ

Конструкция и размеры

На 8 страницах

Введен впервые

ОКП 75 9560

Проверено в 1988 г.

Распоряжением Министерства от 11 марта 1977 г.

№ 087-16

срок введения установлен с 1 января 1978 г.

Несоблюдение стандарта преследуется по закону

1. Конструкция, размеры и коды ОКП болтов должны соответствовать указанным на чертеже и в табл. 1 и 2.

6-6 [Сл. 749.93] [Ломока] [20.10.93] [Лес]

Издание официальное

ГР 8038251 от 13.06.77

Перепечатка воспрещена

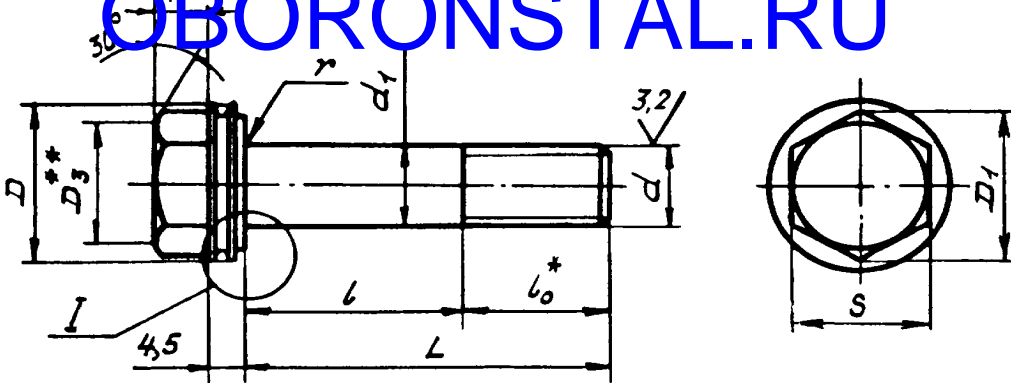


№ изм.	1
№ изв.	11076

Инв. № дубликата	3226
Инв. № подлинника	

6,3 / (✓)

OBORONSTAL.RU



I

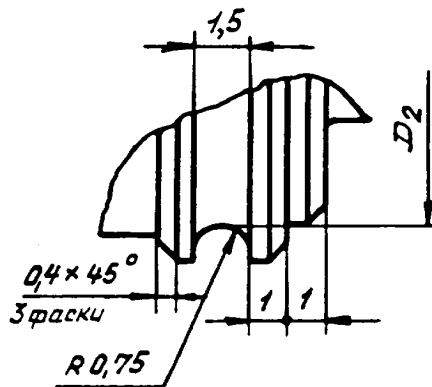


Таблица 1

мм

d	d ₁	D	D ₁	D ₂	D ₃	H	S	r	l ₀
	Пред. откл.								
	по h 14								
M6	6	12	11,5	10	10	4	10	0,6	12
M8	8	17	14,2	15	14	5	14	0,8	14
M10	10	20	18,6	18	17	6	17		18
M12 x 1,5	12	22	21,9	20	19	7	19	1,0	20

* Размер для справок.
D₃ = S.

№ изм.	1
№ изв.	11076
№ дубликата	3226
№ водника	

Таблица 2

мм

Инв. № дубликата		№ изм.	1					
Инв. № подлинника	3226	№ изв.	11076					

L	M6			M8			M10			M12x1,5		
	Номи-н.	Пред. откл.	Код ОКП	l	Пред. откл.	Код ОКП	l	Пред. откл.	Код ОКП	l	Пред. откл.	Код ОКП
16			75 9655 6001 10	4	-	-	-	-	-	-	-	-
18	+0,2		75 9655 6002 09	6	4	75 9655 6025 02	4	-	-	-	-	-
20			75 9655 6003 08	8	6	75 9655 6026 01	6	-	-	-	-	-
22			75 9655 6004 07	10	8	75 9655 6027 00	8	4	75 9655 6058 04	4	4	75 9655 6099 06
24			75 9655 6005 06	12	10	75 9655 6028 10	10	6	75 9655 6059 03	6	6	75 9655 6100 09
26			75 9655 6006 05	14	12	75 9655 6029 09	12	8	75 9655 6060 10	8	8	75 9655 6101 07
28			75 9655 6007 04	16	14	75 9655 6030 05	14	10	75 9655 6061 09	10	10	75 9655 6102 06
30			75 9655 6008 03	18	16	75 9655 6031 04	16	12	75 9655 6062 08	12	12	75 9655 6103 05
32			75 9655 6009 02	20	18	75 9655 6032 03	18	14	75 9655 6063 07	14	14	75 9655 6104 04
34			75 9655 6010 09	22	20	75 9655 6033 02	20	16	75 9655 6064 06	16	16	75 9655 6105 03
36	+0,3		75 9655 6011 08	24	22	75 9655 6034 01	22	18	75 9655 6065 05	18	18	75 9655 6106 02
38			75 9655 6012 07	26	24	75 9655 6035 00	24	20	75 9655 6066 04	20	20	75 9655 6107 01
40			75 9655 6013 06	28	26	75 9655 6036 10	26	22	75 9655 6067 03	22	22	75 9655 6108 00
42			75 9655 6014 05	30	28	75 9655 6037 09	28	24	75 9655 6068 02	24	24	75 9655 6109 10
44			75 9655 6015 04	32	30	75 9655 6038 08	30	26	75 9655 6069 01	26	26	75 9655 6110 06
46			75 9655 6016 03	34	32	75 9655 6039 07	32	28	75 9655 6070 08	28	28	75 9655 6111 05
48			75 9655 6017 02	36	34	75 9655 6040 03	34	30	75 9655 6071 07	30	30	75 9655 6112 04
50			75 9655 6018 01	38	36	75 9655 6041 02	36	32	75 9655 6072 06	32	32	75 9655 6113 03

6-6 сч. 49,33/10/0000 20.10.03/1001

Продолжение табл. 2

мм

d

Инв. № дубликата	3226
Инв. № подлинника	11076

№ изм.	1
№ изв.	11076

Л	М6			М8			М10			М12х1,5		
	Номин. откл.	Код ОКП	Л Пред. откл. -0,5	Код ОКП	Л Пред. откл. -0,62	Код ОКП	Л Пред. откл. -0,75	Код ОКП	Л Пред. откл. -0,75	Код ОКП	Л Пред. откл. -0,75	
52		75 9655 6019 00	40	75 9655 6042 01	38	75 9655 6073 05	34	75 9655 6114 02	32			
54		75 9655 6020 07	42	75 9655 6043 00	40	75 9655 6074 04	36	75 9655 6113 01	34			
56		75 9655 6021 06	44	75 9655 6044 10	42	75 9655 6075 03	38	75 9655 6112 00	36			
58		75 9655 6022 05	46	75 9655 6045 09	44	75 9655 6076 02	40	75 9655 6117 10	38			
60		75 9655 6023 04	48	75 9655 6046 08	46	75 9655 6077 01	42	75 9655 6118 09	40			
62		75 9655 6024 03	50	75 9655 6047 07	48	75 9655 6078 00	44	75 9655 6119 08	42			
64		-	-	75 9655 6048 06	50	75 9655 6079 10	46	75 9655 6120 04	44			
66		-	-	75 9655 6049 05	52	75 9655 6080 06	48	75 9655 6121 03	46			
68	±0,5	-	-	75 9655 6050 01	54	75 9655 6081 05	50	75 9655 6122 02	48			
70		-	-	75 9655 6051 00	56	75 9655 6082 04	52	75 9655 6123 01	50			
72		-	-	75 9655 6052 10	58	75 9655 6083 03	54	75 9655 6124 00	52			
74		-	-	75 9655 6053 09	60	75 9655 6084 02	56	75 9655 6125 10	54			
76		-	-	75 9655 6054 08	62	75 9655 6085 01	58	75 9655 6126 09	56			
78		-	-	75 9655 6055 07	64	75 9655 6086 00	60	75 9655 6127 08	58			
80		-	-	75 9655 6056 06	66	75 9655 6087 10	62	75 9655 6128 07	60			
82		-	-	75 9655 6057 05	68	75 9655 6088 09	64	75 9655 6129 06	62			
84		-	-	-	-	75 9655 6089 08	66	75 9655 6130 02	64			
86		-	-	-	-	75 9655 6090 04	68	75 9655 6131 01	66			

Б-Б СЧ. 749.93 (Меллофа) 20.10.93 Лог

Продолжение табл. 2

мм

d

Инв. № дубликата	
Инв. № подлинника	3226

№ изм.	1
№ изв.	11076

Л	М6			М8			М10			М12х1,5			
	Номен. Пред. откл.	Код ОКП	Л Пред. откл. -0,5	Код ОКП	Л Пред. откл. -0,62	Код ОКП	Л Пред. откл. -0,75	Код ОКП	Л Пред. откл. -0,75	Код ОКП	Л Пред. откл. -0,75	Код ОКП	Л Пред. откл. -0,75
88	-	-	-	-	-	75 9655 6091 03	70	75 9655 6132 00	68	75 9655 6132 00	68	75 9655 6132 00	68
90	-	-	-	-	-	75 9655 6092 02	72	75 9655 6133 19	70	75 9655 6133 19	70	75 9655 6133 19	70
92	-	-	-	-	-	75 9655 6093 01	74	75 9655 6134 09	72	75 9655 6134 09	72	75 9655 6134 09	72
94	-	-	-	-	-	75 9655 6094 00	76	75 9655 6135 08	74	75 9655 6135 08	74	75 9655 6135 08	74
96	-	-	-	-	-	75 9655 6095 10	78	75 9655 6136 07	76	75 9655 6136 07	76	75 9655 6136 07	76
98	-	-	-	-	-	75 9655 6096 09	80	75 9655 6137 06	78	75 9655 6137 06	78	75 9655 6137 06	78
100	±0,5	-	-	-	-	75 9655 6097 08	82	75 9655 6138 03	80	75 9655 6138 03	80	75 9655 6138 03	80
104	-	-	-	-	-	75 9655 6098 07	86	75 9655 6139 04	84	75 9655 6139 04	84	75 9655 6139 04	84
108	-	-	-	-	-	-	-	75 9655 6140 00	88	75 9655 6140 00	88	75 9655 6140 00	88
112	-	-	-	-	-	-	-	75 9655 6141 10	92	75 9655 6141 10	92	75 9655 6141 10	92
116	-	-	-	-	-	-	-	75 9655 6142 09	96	75 9655 6142 09	96	75 9655 6142 09	96
120	-	-	-	-	-	-	-	75 9655 6143 08	100	75 9655 6143 08	100	75 9655 6143 08	100
124	-	-	-	-	-	-	-	75 9655 6144 07	104	75 9655 6144 07	104	75 9655 6144 07	104

6-6 Сер. 749 93 Нормы до 10.93/25+

2. Масса болтов должна соответствовать указанной в табл. 3.

OBORONSTAL.RU

Размеры, мм

Таблица 3

L	d				L	d			
	M6	M8	M10	M12x1,5		M6	M8	M10	M12x1,5
	Масса 100 шт., кг					Масса 100 шт., кг			
16	0,96	-	-	-	66	-	3,91	6,37	8,86
18	1,00	2,01	-	-	68	-	3,99	6,50	9,04
20	1,04	2,09	-	-	70	-	4,07	6,62	9,22
22	1,09	2,17	3,66	4,95	72	-	4,14	6,74	9,39
24	1,13	2,25	3,78	5,13	74	-	4,22	6,87	9,57
26	1,18	2,33	3,90	5,31	76	-	4,30	6,99	9,75
28	1,22	2,41	4,03	5,49	78	-	4,38	7,11	9,93
30	1,27	2,49	4,15	5,66	80	-	4,46	7,24	10,10
32	1,31	2,56	4,27	5,84	82	-	4,54	7,36	10,28
34	1,35	2,64	4,40	6,02	84	-	-	7,48	10,46
38	1,40	2,72	4,52	6,20	86	-	-	7,61	10,64
38	1,44	2,80	4,64	6,37	88	-	-	7,73	10,81
40	1,49	2,88	4,77	6,55	90	-	-	7,85	10,99
42	1,53	2,96	4,89	6,73	92	-	-	7,98	11,17
44	1,58	3,04	5,01	6,91	94	-	-	8,10	11,35
46	1,62	3,12	5,14	7,08	96	-	-	8,22	11,52
48	1,67	3,20	5,26	7,26	98	-	-	8,35	11,70
50	1,71	3,28	5,39	7,44	100	-	-	8,47	11,88
52	1,75	3,35	5,51	7,62	104	-	-	8,71	12,24
54	1,80	3,43	5,63	7,80	108	-	-	-	12,60
58	1,84	3,51	5,76	7,97	112	-	-	-	12,96
58	1,89	3,59	5,88	8,15	116	-	-	-	13,32
60	1,93	3,67	6,00	8,33	120	-	-	-	13,68
62	1,98	3,75	6,13	8,51	124	-	-	-	14,04
64	2,02	3,83	6,25	8,68					

3. Материал: сталь 30ХГСА ТУ 14-1-950-86.

4. Термическая обработка: $\sigma_B = 1080 \text{ МПа} + 100 \text{ МПа} (120 \text{ кгс/мм}^2 + 10 \text{ кгс/мм}^2)$.

5. Сбег, неовод и фаска резьбы - по ОСТ 1 00010-81.

6. Неуказанные предельные отклонения размеров - по ОСТ 1 00022-80.

7. Поле допуска резьбы - 6e.

1

№ изм.

11076

№ изм.

3226

Изм. № дубликата

Изм. № подлинника

ЛИСТ РЕГИСТРАЦИИ ИЗМЕНЕНИЙ

Номер изме- нения	Номер листа (страницы)			Номер доку- мента	Подпись	Дата внесе- ния изм.	Дата введения изм.
	изме- нен- ного	замен- енного	нового				

Инд. № дубликата	
Инд. № подлинника	3226

Б-Б СЧ. 499.93 Ломога до 10.13.14