

OBORONSTAL.RU

УДК 621.882.6

Группа Г31

ОТРАСЛЕВОЙ СТАНДАРТ

ОСТ 1 12696-77

БОЛТЫ КРЕПЛЕНИЯ ТАКЕЛАЖНЫХ УЗЛОВ

На 12 страницах

Конструкция и размеры

Введен впервые

Проверено в 1988 г.

ОКП 75 9560

Распоряжением Министерства от 11 марта 1977 г.

№ 087-16

срок введения установлен с 1 января 1978 г.

Несоблюдение стандарта преследуется по закону

1. Настоящий стандарт распространяется на болты, предназначенные для крепления такелажных узлов (в дальнейшем изложении - болты), выполненные в соответствии с ГОСТ 18386-73 при наземном обслуживании самолетов и вертолетов.

2. Конструкция, размеры и коды ОКП болтов должны соответствовать указанным на черт. 1 и 2 и в таблице.

Б-Б Сер. 749.93 Ломовд 20.10.93 ЛС

Издание официальное

ГР 8038246 от 13.06.77

Перепечатка воспрещена

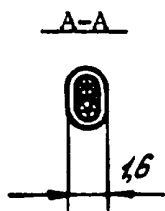
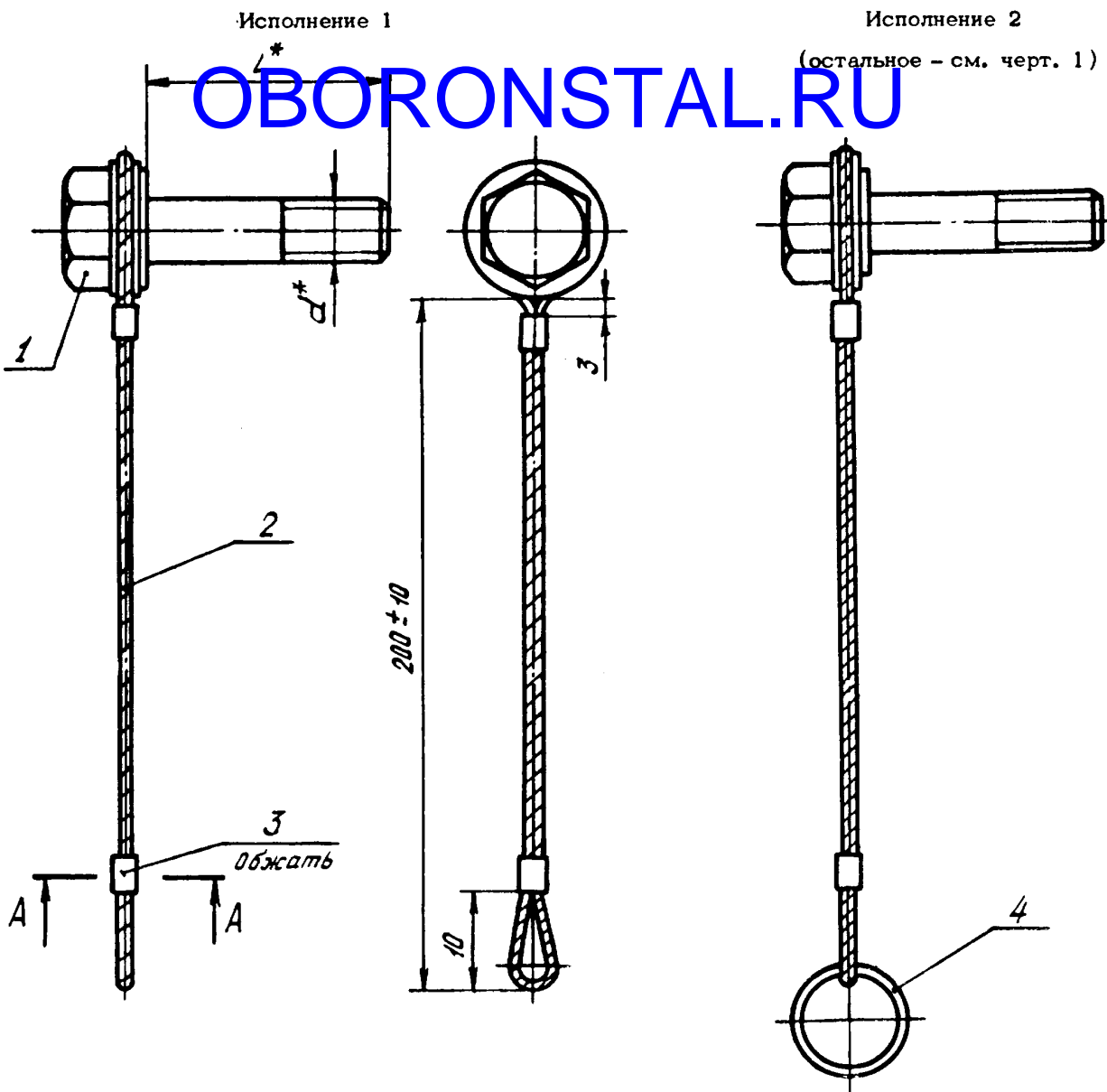


№ изм.	1
№ изв.	11076

Инв. № дубликата	3225
Инв. № подлинника	

Исполнение 1
 *
OBORONSTAL.RU

Исполнение 2
 (остальное - см. черт. 1)



Черт. 1

Черт. 2

* Размер для справок.

№ 131.
 № 136.

3225

Ис. № дубликата
 Ис. № подлинника

Размеры, мм

OBORONSTAL.RU

Исполнение	Код ОКП	d	L	Поз. 1 Пол				Поз. 2	Поз. 3	Поз. 4	Масса 100 шт., кг	
				Количество				Канит	Втулка	Кольцо		
				1	1	2	1					
Обозначение												
1	75 9655 5001 03	M8	16	6-16-ОСТ 1 12697-77				1,00-Б-1-СС-Н-200 ГОСТ 3062-80; длина 280 мм			1,20	
	75 9655 5002 02		18	6-18-ОСТ 1 12697-77							1,25	
	75 9655 5003 01		20	6-20-ОСТ 1 12697-77							1,29	
	75 9655 5004 00		22	6-22-ОСТ 1 12697-77							1,34	
	75 9655 5005 10		24	6-24-ОСТ 1 12697-77							1,38	
	75 9655 5006 08		26	6-26-ОСТ 1 12697-77							1,43	
	75 9655 5007 08		28	6-28-ОСТ 1 12697-77							1,47	
	75 9655 5008 07		30	6-30-ОСТ 1 12697-77							1,52	
	75 9655 5009 06		32	6-32-ОСТ 1 12697-77							1,56	
	75 9655 5010 02		34	6-34-ОСТ 1 12697-77							1,60	
	75 9655 5011 01		36	6-36-ОСТ 1 12697-77							1,65	
	75 9655 5012 00		38	6-38-ОСТ 1 12697-77							1,69	
	75 9655 5013 10		40	6-40-ОСТ 1 12697-77							1,74	
	75 9655 5014 09		42	6-42-ОСТ 1 12697-77							1,78	
	75 9655 5015 08		44	6-44-ОСТ 1 12697-77							1,83	
	75 9655 5016 07		46	6-46-ОСТ 1 12697-77							1,87	
	75 9655 5017 06		48	6-48-ОСТ 1 12697-77							1,92	
	75 9655 5018 05		50	6-50-ОСТ 1 12697-77							1,96	
	75 9655 5019 04		52	6-52-ОСТ 1 12697-77							2,00	
	75 9655 5020 00		54	6-54-ОСТ 1 12697-77							2,05	
	75 9655 5021 10		56	6-56-ОСТ 1 12697-77							2,09	
	75 9655 5022 09		58	6-58-ОСТ 1 12697-77							2,14	
	75 9655 5023 08		60	6-60-ОСТ 1 12697-77							2,18	
	75 9655 5024 07		62	6-62-ОСТ 1 12697-77							2,23	
	75 9655 5025 08		M8	18	8-18-ОСТ 1 12697-77						2,31	
	75 9655 5026 05			20	8-20-ОСТ 1 12697-77						2,39	
	75 9655 5027 04			22	8-22-ОСТ 1 12697-77						2,47	
	75 9655 5028 03			24	8-24-ОСТ 1 12697-77						2,55	
	75 9655 5029 02			26	8-26-ОСТ 1 12697-77						2,63	
	75 9655 5030 09			28	8-28-ОСТ 1 12697-77						2,71	
	75 9655 5031 08			30	8-30-ОСТ 1 12697-77						2,79	
	75 9655 5032 07			32	8-32-ОСТ 1 12697-77						2,86	
	75 9655 5033 06			34	8-34-ОСТ 1 12697-77						2,94	

№ изм. 1
№ изв. 11076

№в. № дубликата 3225
№в. № подлинника

Продолжение

Размеры, мм

BOBORONSTAL.RU

Исполнение	Код ОКП	d	L	Количество				Масса 100 шт., кг	
				Обозначение					
				1	1	2	1		
1	75 9655 5034 05	M8	36	8-36-OCT 1 12697-77				3,02	
	75 9655 5035 04		38	8-38-OCT 1 12697-77				3,10	
	75 9655 5036 03		40	8-40-OCT 1 12697-77				3,18	
	75 9655 5037 02		42	8-42-OCT 1 12697-77				3,26	
	75 9655 5038 01		44	8-44-OCT 1 12697-77				3,34	
	75 9655 5039 00		46	8-46-OCT 1 12697-77				3,42	
	75 9655 5040 07		48	8-48-OCT 1 12697-77				3,50	
	75 9655 5041 06		50	8-50-OCT 1 12697-77				3,58	
	75 9655 5042 05		52	8-52-OCT 1 12697-77				3,65	
	75 9655 5043 04		54	8-54-OCT 1 12697-77				3,73	
	75 9655 5044 03		56	8-56-OCT 1 12697-77				3,81	
	75 9655 5045 02		58	8-58-OCT 1 12697-77				3,89	
	75 9655 5046 01		60	8-60-OCT 1 12697-77				3,97	
	75 9655 5047 00		62	8-62-OCT 1 12697-77				4,05	
	75 9655 5048 10		64	8-64-OCT 1 12697-77				4,13	
	75 9655 5049 09		66	8-66-OCT 1 12697-77				4,21	
	75 9655 5050 05		68	8-68-OCT 1 12697-77				4,29	
	75 9655 5051 04		70	8-70-OCT 1 12697-77				4,37	
	75 9655 5052 03		72	8-72-OCT 1 12697-77				4,44	
	75 9655 5053 02		74	8-74-OCT 1 12697-77				4,52	
	75 9655 5054 01		76	8-76-OCT 1 12697-77				4,60	
	75 9655 5055 00		78	8-78-OCT 1 12697-77				4,68	
	75 9655 5056 10		80	8-80-OCT 1 12697-77				4,76	
	75 9655 5057 09		82	8-82-OCT 1 12697-77				4,84	
	75 9655 5058 08		M10	22	10-22-OCT 1 12697-77				3,81
	75 9655 5059 07			24	10-24-OCT 1 12697-77				3,93
	75 9655 5060 03			26	10-26-OCT 1 12697-77				4,05
	75 9655 5061 02			28	10-28-OCT 1 12697-77				4,18
	75 9655 5062 01			30	10-30-OCT 1 12697-77				4,30
	75 9655 5063 00			32	10-32-OCT 1 12697-77				4,42
	75 9655 5064 10			34	10-34-OCT 1 12697-77				4,55
	75 9655 5065 09			36	10-36-OCT 1 12697-77				4,67
75 9655 5066 08	38	10-38-OCT 1 12697-77				4,79			
75 9655 5067 07	40	10-40-OCT 1 12697-77				4,92			
75 9655 5068 06	42	10-42-OCT 1 12697-77				5,04			

1,00-Б-1-СС-Н-200 ГОСТ 3062-80; длина 280 мм

3-4-8-OCT 1 11109-73

№ изм. 1
№ изв. 11076

№ дубликата
№ подлинника 3225

Размеры, мм

OBORONSTAL.RU

Исполнение	Код ОКП	D	L	Поз. 1	Поз. 2	Поз. 3	Поз. 4	Масса 100 шт., кг
				Болт	Канат	Втулка	Кольцо	
				Количество				
				1	1	2	1	
				Обозначение				
1		M10		10-44-ОСТ 1 12697-77	1,00-Б-Г-СС-Н-200 ГОСТ 3082-80; длина 280 мм	3-4-6-ОСТ 1 11109-73	-	5,16
			44	10-46-ОСТ 1 12697-77				5,29
			46	10-48-ОСТ 1 12697-77				5,41
			48	10-50-ОСТ 1 12697-77				5,54
			50	10-52-ОСТ 1 12697-77				5,66
			52	10-54-ОСТ 1 12697-77				5,78
			54	10-56-ОСТ 1 12697-77				5,91
			56	10-58-ОСТ 1 12697-77				6,03
			58	10-60-ОСТ 1 12697-77				6,15
			60	10-62-ОСТ 1 12697-77				6,28
			62	10-64-ОСТ 1 12697-77				6,40
			64	10-66-ОСТ 1 12697-77				6,52
			66	10-68-ОСТ 1 12697-77				6,65
			68	10-70-ОСТ 1 12697-77				6,77
			70	10-72-ОСТ 1 12697-77				6,89
			72	10-74-ОСТ 1 12697-77				7,02
			74	10-76-ОСТ 1 12697-77				7,14
			76	10-78-ОСТ 1 12697-77				7,26
			78	10-80-ОСТ 1 12697-77				7,39
			80	10-82-ОСТ 1 12697-77				7,51
			82	10-84-ОСТ 1 12697-77	7,63			
			84	10-86-ОСТ 1 12697-77	7,76			
			86	10-88-ОСТ 1 12697-77	7,88			
			88	10-90-ОСТ 1 12697-77	8,00			
			90	10-92-ОСТ 1 12697-77	8,13			
			92	10-94-ОСТ 1 12697-77	8,25			
			94	10-96-ОСТ 1 12697-77	8,37			
			96	10-98-ОСТ 1 12697-77	8,50			
			98	10-100-ОСТ 1 12697-77	8,65			
			100	10-104-ОСТ 1 12697-77	8,89			
			104	12-22-ОСТ 1 12697-77	5,25			
		M12x1,5	22	12-24-ОСТ 1 12697-77	5,43			
			24	12-26-ОСТ 1 12697-77	5,61			
			26	12-28-ОСТ 1 12697-77	5,79			
			28	12-30-ОСТ 1 12697-77	5,96			
			30					

№ изм. 1
№ изр. 11076

Изм. № дубликата
Изм. № подлинника
3225

Продолжение

Размеры, мм

OBORONSTAL.RU

Исполнение	Код ОКП	α	L	Поз. 1	Поз. 2	Поз. 3	Поз. 4	Масса 100 шт., кг
				Болт	Канат	Втулка	Кольцо	
				Количество				
				1	1	2	1	
				Обозначение				
1		M12x1,5		1,00-Б-1-СС-Н-200 ГОСТ 3062-80; длина 280 мм				
				3-4-8-ОСТ 1 11108-73				
	75 9655 5104 08		32	12-32-ОСТ 1 12697-77				6,14
	75 9655 5105 07		34	12-34-ОСТ 1 12697-77				6,32
	75 9655 5106 06		36	12-36-ОСТ 1 12697-77				6,50
	75 9655 5107 05		38	12-38-ОСТ 1 12697-77				6,67
	75 9655 5108 04		40	12-40-ОСТ 1 12697-77				6,85
	75 9655 5109 03		42	12-42-ОСТ 1 12697-77				7,03
	75 9655 5110 10		44	12-44-ОСТ 1 12697-77				7,21
	75 9655 5111 09		46	12-46-ОСТ 1 12697-77				7,38
	75 9655 5112 08		48	12-48-ОСТ 1 12697-77				7,56
	75 9655 5113 07		50	12-50-ОСТ 1 12697-77				7,74
	75 9655 5114 06		52	12-52-ОСТ 1 12697-77				7,92
	75 9655 5115 05		54	12-54-ОСТ 1 12697-77				8,10
	75 9655 5116 04		56	12-56-ОСТ 1 12697-77				8,27
	75 9655 5117 03		58	12-58-ОСТ 1 12697-77				8,45
	75 9655 5118 02		60	12-60-ОСТ 1 12697-77				8,63
	75 9655 5119 01		62	12-62-ОСТ 1 12697-77				8,81
	75 9655 5120 08		64	12-64-ОСТ 1 12697-77				8,98
	75 9655 5121 07		66	12-66-ОСТ 1 12697-77				9,16
	75 9655 5122 06		68	12-68-ОСТ 1 12697-77				9,34
	75 9655 5123 05		70	12-70-ОСТ 1 12697-77				9,52
	75 9655 5124 04		72	12-72-ОСТ 1 12697-77				9,69
	75 9655 5125 03		74	12-74-ОСТ 1 12697-77				9,87
	75 9655 5126 02		76	12-76-ОСТ 1 12697-77				10,05
	75 9655 5127 01		78	12-78-ОСТ 1 12697-77				10,23
	75 9655 5128 00		80	12-80-ОСТ 1 12697-77				10,40
	75 9655 5129 10		82	12-82-ОСТ 1 12697-77				10,58
	75 9655 5130 06		84	12-84-ОСТ 1 12697-77				10,76
	75 9655 5131 05		86	12-86-ОСТ 1 12697-77				10,94
	75 9655 5132 04		88	12-88-ОСТ 1 12697-77				11,11
	75 9655 5133 03		90	12-90-ОСТ 1 12697-77				11,39
	75 9655 5134 02		92	12-92-ОСТ 1 12697-77				11,47
	75 9655 5135 01		94	12-94-ОСТ 1 12697-77				11,65
	75 9655 5136 00		96	12-96-ОСТ 1 12697-77				11,82
	75 9655 5137 10		98	12-98-ОСТ 1 12697-77				12,00
	75 9655 5138 09		100	12-100-ОСТ 1 12697-77				12,20

№ изм. 1
№ изм. 11076

Изм. № дубликата
Изм. № подлинника
3225

Продолжение

Размеры, мм

OBORONSTAL.RU

Исполнение	Код ОКП	d	L	Поз. 1	Поз. 2	Поз. 3	Поз. 4	Масса 100 шт., кг	
				Гол	Кнат	Втулка	Кольцо		
				Количество					
				1	1	2	1		
Обозначение									
1	75 9655 5139 08	M12x1,5	104	12-104-ОСТ 1 12697-77				12,56	
	75 9655 5140 04		108	12-108-ОСТ 1 12697-77				12,92	
	75 9655 5141 03		112	12-112-ОСТ 1 12697-77				13,28	
	75 9655 5142 02		116	12-116-ОСТ 1 12697-77				13,64	
	75 9655 5143 01		120	12-120-ОСТ 1 12697-77				14,00	
	75 9655 5144 00		124	12-124-ОСТ 1 12697-77				14,36	
2	75 9655 5145 10	M6	16	6-16-ОСТ 1 12697-77				1,34	
	75 9655 5146 09		18	6-18-ОСТ 1 12697-77				1,38	
	75 9655 5147 08		20	6-20-ОСТ 1 12697-77				1,42	
	75 9655 5148 07		22	6-22-ОСТ 1 12697-77				1,47	
	75 9655 5149 06		24	6-24-ОСТ 1 12697-77				1,51	
	75 9655 5150 02		26	6-26-ОСТ 1 12697-77				1,56	
	75 9655 5151 01		28	6-28-ОСТ 1 12697-77				1,60	
	75 9655 5152 00		30	6-30-ОСТ 1 12697-77				1,65	
	75 9655 5153 10		32	6-32-ОСТ 1 12697-77				1,69	
	75 9655 5154 09		34	6-34-ОСТ 1 12697-77				1,73	
	75 9655 5155 08		36	6-36-ОСТ 1 12697-77				1,78	
	75 9655 5156 07		38	6-38-ОСТ 1 12697-77				1,82	
	75 9655 5157 06		40	6-40-ОСТ 1 12697-77				1,87	
	75 9655 5158 05		42	6-42-ОСТ 1 12697-77				1,91	
	75 9655 5159 04		44	6-44-ОСТ 1 12697-77				1,96	
	75 9655 5160 00		46	6-46-ОСТ 1 12697-77				2,00	
	75 9655 5161 10		48	6-48-ОСТ 1 12697-77				2,05	
	75 9655 5162 09		50	6-50-ОСТ 1 12697-77				2,09	
	75 9655 5163 08		52	6-52-ОСТ 1 12697-77				2,13	
	75 9655 5164 07		54	6-54-ОСТ 1 12697-77				2,18	
	75 9655 5165 06		56	6-56-ОСТ 1 12697-77				2,22	
	75 9655 5166 05		58	6-58-ОСТ 1 12697-77				2,27	
	75 9655 5167 04		60	6-60-ОСТ 1 12697-77				2,31	
	75 9655 5168 03		62	6-62-ОСТ 1 12697-77				2,36	
	75 9655 5169 02		M8	18	8-18-ОСТ 1 12697-77				2,44
	75 9655 5170 09			20	8-20-ОСТ 1 12697-77				2,52
75 9655 5171 08	22	8-22-ОСТ 1 12697-77				2,60			
75 9655 5172 07	24	8-24-ОСТ 1 12697-77				2,68			
75 9655 5173 06	26	8-26-ОСТ 1 12697-77				2,76			

1,00-Б-1-СС-Н-200 ГОСТ 3062-80; длина 280 мм

3-4-6-ОСТ 1 11109-73

2-3-1-ОСТ 1 10429-71

№ изм. 1
№ изв. 11076

№ дубликата 3225

№ подлинника

Продолжение

Размеры, мм

OBORONSTAR.RU

Исполнение	Код ОКП	d	L	Поз. 1	Поз. 2	Поз. 3	Поз. 4	Масса 100 шт., кг	
				Болт	Конт	Втулка	Кольцо		
				Количество					
				1	1	2	1		
				Обозначение					
2	75 9655 5174 05	M8	28	8-28-ОСТ 1 12697-77				2,84	
	75 9655 5175 04		30	8-30-ОСТ 1 12697-77				2,92	
	75 9655 5176 03		32	8-32-ОСТ 1 12697-77				2,99	
	75 9655 5177 02		34	8-34-ОСТ 1 12697-77				3,07	
	75 9655 5178 01		36	8-36-ОСТ 1 12697-77				3,15	
	75 9655 5179 00		38	8-38-ОСТ 1 12697-77				3,23	
	75 9655 5180 07		40	8-40-ОСТ 1 12687-77				3,31	
	75 9655 5181 06		42	8-42-ОСТ 1 12697-77				3,39	
	75 9655 5182 05		44	8-44-ОСТ 1 12697-77				3,47	
	75 9655 5183 04		46	8-46-ОСТ 1 12697-77				3,55	
	75 9655 5184 03		48	8-48-ОСТ 1 12697-77				3,63	
	75 9655 5185 02		50	8-50-ОСТ 1 12697-77				3,71	
	75 9655 5186 01		52	8-52-ОСТ 1 12697-77				3,78	
	75 9655 5187 00		54	8-54-ОСТ 1 12697-77				3,86	
	75 9655 5188 10		56	8-56-ОСТ 1 12697-77				3,94	
	75 9655 5189 09		58	8-58-ОСТ 1 12697-77				4,02	
	75 9655 5190 05		60	8-60-ОСТ 1 12697-77				4,10	
	75 9655 5191 04		62	8-62-ОСТ 1 12697-77				4,18	
	75 9655 5192 03		64	8-64-ОСТ 1 12697-77				4,26	
	75 9655 5193 02		66	8-66-ОСТ 1 12697-77				4,33	
	75 9655 5194 01		68	8-68-ОСТ 1 12697-77				4,42	
	75 9655 5195 00		70	8-70-ОСТ 1 12697-77				4,50	
	75 9655 5196 10		72	8-72-ОСТ 1 12697-77				4,57	
	75 9655 5197 09		74	8-74-ОСТ 1 12697-77				4,65	
	75 9655 5198 08		76	8-76-ОСТ 1 12697-77				4,73	
	75 9655 5199 07		78	8-78-ОСТ 1 12697-77				4,81	
	75 9655 5200 09		80	8-80-ОСТ 1 12697-77				4,89	
	75 9655 5201 08		82	8-82-ОСТ 1 12697-77				4,97	
	75 9655 5202 07		M10	22	10-22-ОСТ 1 12697-77				3,94
	75 9655 5203 06			24	10-24-ОСТ 1 12697-77				4,06
	75 9655 5204 05			26	10-26-ОСТ 1 12697-77				4,18
	75 9655 5205 04			28	10-28-ОСТ 1 12697-77				4,31
	75 9655 5206 03			30	10-30-ОСТ 1 12697-77				4,43
	75 9655 5207 02			32	10-32-ОСТ 1 12697-77				4,55
75 9655 5208 01	34	10-34-ОСТ 1 12697-77				4,68			

1,00-Б-1-СС-Н-200 ГОСТ 3062-80; длина 280 мм

3-4-6-ОСТ 1 11109-73

2-3-1-ОСТ 1 10429-71

№ изм. 1

№ изв. 11076

3225

Изм. № дубликата

Изм. № подлинника

Размеры, мм

Продолжение

OBORONSTAR.RU

Исполнение	Код ОКП	L	L	Поз. 1	Поз. 2	Поз. 3	Поз. 4	Масса 100 шт., кг
				Болт	Гайка	Втулка	Кольцо	
				Количество				
Обозначение								
2	75 9655 5209 00	M10	36	10-36-ОСТ 1 12697-77	1,00-Б-Г-СС-Н-200 ГОСТ 3062-80; длина 280 мм			4,80
	75 9655 5210 07		38	10-38-ОСТ 1 12697-77				4,92
	75 9655 5211 06		40	10-40-ОСТ 1 12697-77				5,05
	75 9655 5212 05		42	10-42-ОСТ 1 12697-77				5,17
	75 9655 5213 04		44	10-44-ОСТ 1 12697-77				5,29
	75 9655 5214 03		46	10-46-ОСТ 1 12697-77				5,42
	75 9655 5215 02		48	10-48-ОСТ 1 12697-77				5,54
	75 9655 5216 01		50	10-50-ОСТ 1 12697-77				5,67
	75 9655 5217 00		52	10-52-ОСТ 1 12697-77				5,79
	75 9655 5218 10		54	10-54-ОСТ 1 12697-77				5,91
	75 9655 5219 09		56	10-56-ОСТ 1 12697-77				6,04
	75 9655 5220 05		58	10-58-ОСТ 1 12697-77				6,16
	75 9655 5221 04		60	10-60-ОСТ 1 12697-77				6,28
	75 9655 5222 03		62	10-62-ОСТ 1 12697-77				6,41
	75 9655 5223 02		64	10-64-ОСТ 1 12697-77				6,53
	75 9655 5224 01		66	10-66-ОСТ 1 12697-77				6,65
	75 9655 5225 00		68	10-68-ОСТ 1 12697-77				6,78
	75 9655 5226 10		70	10-70-ОСТ 1 12697-77				6,90
	75 9655 5227 09		72	10-72-ОСТ 1 12697-77				7,02
	75 9655 5228 08		74	10-74-ОСТ 1 12697-77				7,15
	75 9655 5229 07		76	10-76-ОСТ 1 12697-77				7,27
	75 9655 5230 03		78	10-78-ОСТ 1 12697-77				7,39
	75 9655 5231 02		80	10-80-ОСТ 1 12697-77				7,52
	75 9655 5232 01		82	10-82-ОСТ 1 12697-77				7,64
	75 9655 5233 00		84	10-84-ОСТ 1 12697-77				7,76
	75 9655 5234 10		86	10-86-ОСТ 1 12697-77				7,89
	75 9655 5235 09		88	10-88-ОСТ 1 12697-77				8,01
	75 9655 5236 08		90	10-90-ОСТ 1 12697-77				8,13
75 9655 5237 07	92	10-92-ОСТ 1 12697-77	8,26					
75 9655 5238 06	94	10-94-ОСТ 1 12697-77	8,38					
75 9655 5239 05	96	10-96-ОСТ 1 12697-77	8,50					
75 9655 5240 01	98	10-98-ОСТ 1 12697-77	8,63					
75 9655 5241 00	100	10-100-ОСТ 1 12697-77	8,78					
75 9655 5242 10	104	10-104-ОСТ 1 12697-77	9,02					

№ изм. 1
№ изв. 11076

3225

Изм. № дубликата
Изм. № подлинника

Размеры, мм

Продолжение

OBORONSTAR.RU

Исполнение	Код ОКП	d	L	Поз. 1 Болт	Поз. 2 Калат	Поз. 3 Втулка	Поз. 4 Кольцо	Количество				Масса 100 шт., кг
								Обозначение				
								1	1	2	1	
2	75 9655 5243 09	M12x1,5	22	12-22-ОСТ 1 12697-77								5,38
	75 9655 5244 08		24	12-24-ОСТ 1 12697-77								5,56
	75 9655 5245 07		26	12-26-ОСТ 1 12697-77								5,74
	75 9655 5246 06		28	12-28-ОСТ 1 12697-77								5,92
	75 9655 5247 05		30	12-30-ОСТ 1 12697-77								6,09
	75 9655 5248 04		32	12-32-ОСТ 1 12697-77								6,27
	75 9655 5249 03		34	12-34-ОСТ 1 12697-77								6,45
	75 9655 5250 10		36	12-36-ОСТ 1 12697-77								6,63
	75 9655 5251 09		38	12-38-ОСТ 1 12697-77								6,80
	75 9655 5252 08		40	12-40-ОСТ 1 12697-77								6,98
	75 9655 5253 07		42	12-42-ОСТ 1 12697-77								7,16
	75 9655 5254 06		44	12-44-ОСТ 1 12697-77								7,34
	75 9655 5255 05		46	12-46-ОСТ 1 12697-77								7,51
	75 9655 5256 04		48	12-48-ОСТ 1 12697-77								7,69
	75 9655 5257 03		50	12-50-ОСТ 1 12697-77								7,87
	75 9655 5258 02		52	12-52-ОСТ 1 12697-77								8,05
	75 9655 5259 01		54	12-54-ОСТ 1 12697-77								8,23
	75 9655 5260 08		56	12-56-ОСТ 1 12697-77								8,40
	75 9655 5261 07		58	12-58-ОСТ 1 12697-77								8,58
	75 9655 5262 06		60	12-60-ОСТ 1 12697-77								8,76
	75 9655 5263 05		62	12-62-ОСТ 1 12697-77								8,94
	75 9655 5264 04		64	12-64-ОСТ 1 12697-77								9,11
	75 9655 5265 03		66	12-66-ОСТ 1 12697-77								9,29
	75 9655 5266 02		68	12-68-ОСТ 1 12697-77								9,47
	75 9655 5267 01		70	12-70-ОСТ 1 12697-77								9,65
	75 9655 5268 00		72	12-72-ОСТ 1 12697-77								9,82
	75 9655 5269 10		74	12-74-ОСТ 1 12697-77								10,00
	75 9655 5270 06		76	12-76-ОСТ 1 12697-77								10,18
	75 9655 5271 05		78	12-78-ОСТ 1 12697-77								10,36
	75 9655 5272 04		80	12-80-ОСТ 1 12697-77								10,53
75 9655 5273 03	82	12-82-ОСТ 1 12697-77								10,71		
75 9655 5274 02	84	12-84-ОСТ 1 12697-77								10,89		
75 9655 5275 01	86	12-86-ОСТ 1 12697-77								11,07		
75 9655 5276 00	88	12-88-ОСТ 1 12697-77								11,24		
75 9655 5277 10	90	12-90-ОСТ 1 12697-77								11,42		

1,00-Б-Г-СС-Н-200 ГОСТ 3062-80; длина 280 мм

3-4-6-ОСТ 1 11109-73

2-3-1-ОСТ 1 10429-71

№ изм. 1
№ изв. 11076

Инв. № дубликата
Инв. № подлинника
3225

Продолжение

Размеры, мм

Исполнение	Код ОКП	d	L	Поз. 1	Поз. 2	Поз. 3	Поз. 4	Масса 100 шт., кг		
				Болт	Канат	Втулка	Кольцо			
				Количество						
				1	1	2	1			
				Обозначение						
2	75 9655 5278 09	M12x1,5	92	12-92-ОСТ 1 12697-77			1,00-Б-1-СС-Н-200 ГОСТ 3062-80; длина 280 мм	3-4-6-ОСТ 1 11109-73	2-3-1-ОСТ 1 10429-71	11,60
	75 9655 5279 08		94	12-94-ОСТ 1 12697-77						11,78
	75 9655 5280 04		96	12-96-ОСТ 1 12697-77						11,95
	75 9655 5281 03		98	12-98-ОСТ 1 12697-77						12,13
	75 9655 5282 02		100	12-100-ОСТ 1 12697-77						12,33
	75 9655 5283 01		104	12-104-ОСТ 1 12697-77						12,69
	75 9655 5284 00		108	12-108-ОСТ 1 12697-77						13,05
	75 9655 5285 10		112	12-112-ОСТ 1 12697-77						13,41
	75 9655 5286 09		116	12-116-ОСТ 1 12697-77						13,77
	75 9655 5287 08		120	12-120-ОСТ 1 12697-77						14,13
	75 9655 5288 07		124	12-124-ОСТ 1 12697-77						14,49

3. Канат до сборки должен быть погружен в пластичную смазку ПВК ГОСТ 19537-83.

4. Заделка каната после обжатия должна выдерживать усилие не менее 196,12 Н (20 кгс).

5. Неуказанные предельные отклонения размеров - по ОСТ 1 00022-80.

6. Покрытие втулки: до обжатия Кд 9,хр*, после обжатия Эмаль ХВ-16, оранжевая. 01.224 ОСТ 1 90055-85.

7. Маркировать обозначение и клеймить окончательную приемку на бирке.

Пример наименования и обозначения болта крепления такелажного узла исполнения 1 диаметром $d = M6$ и длиной $L = 16$ мм:

Болт 1-6-16-ОСТ 1 12696-77

То же с диаметром $d = M12 \times 1,5$ и длиной $L = 22$ мм:

Болт 1-12-22-ОСТ 1 12696-77

* По действующему в отрасли документу.

№ изм. 1
№ изв. 11076

3225

Изм. № дубликата
Изм. № подлинника

