

21088

# OBORONSTAL.RU

УДК 672.658

Группа Д15

## ОТРАСЛЕВОЙ СТАНДАРТ

ОСТ 1 12675-76

### ЦЕПИ ЗУБЧАТЫЕ Конструкция и размеры

На 5 страницах  
Взамен 4426А  
4427А

№ изм.  
№ изр.

Распоряжением Министерства от 29 декабря 1976 г. № 087-18  
срок введения установлен с 1 января 1978 г.

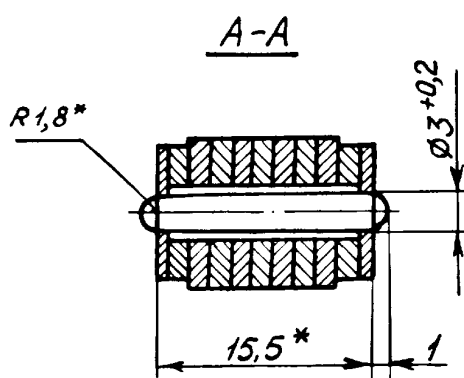
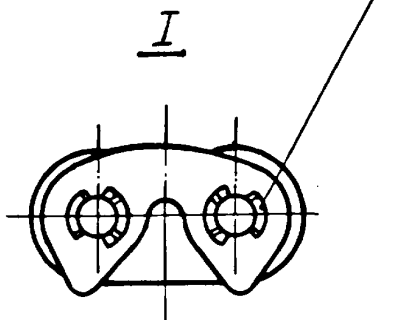
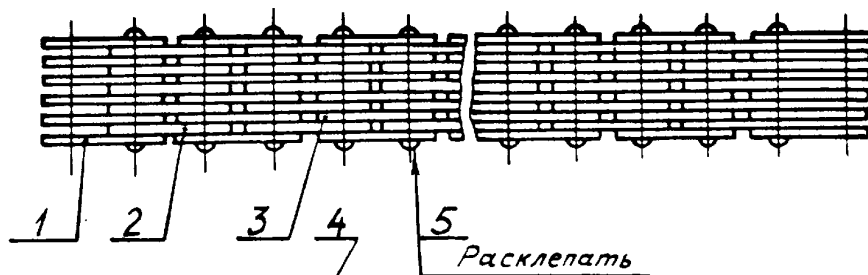
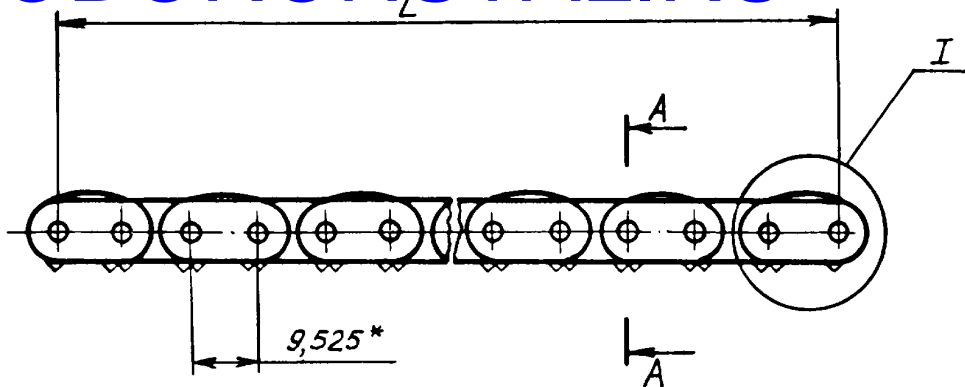
Несоблюдение стандарта преследуется по закону

1. Настоящий стандарт распространяется на зубчатые цепи, применяемые в штурвальных колонках самолетов.
2. Конструкция и размеры зубчатых цепей должны соответствовать указанным на чертеже и в таблице.

3147

Илл. № дубликата  
Илл. № подлинника

# OBORONSTAL.RU



№ изм.	№ изв.

Инв. № дубляжата	3147
Инв. № подлинника	

\* Размер для справок.

ОВОРОНСТАЛ.RU

Типоразмер	Применяемость	L, мм Пред. откл. + 1	Количество звеньев	Поз. 1 Пластичная усиливаю- щая		Поз. 2 Пластичная направ- ляющая		Поз. 3 Пластичная рабочая		Поз. 4 Вкладыш		Поз. 5 Валик		Масса, кг
				обозна- чение	кол.	обозна- чение	кол.	обозна- чение	кол.	обозна- чение	кол.	обозна- чение	кол.	
1		142,9	15		16		14		53		28		14	0,130
2		152,4	16		16		16		56		30		15	0,138
3		161,9	17		18		16		60		32		16	0,147
4		171,5	18		18		18		63		34		17	0,156
5		181,0	19		20		18		67		36		18	0,165
6		190,5	20		20		20		70		38		19	0,173
7		200,0	21		22		20		74		40		20	0,182
8		209,6	22		22		22		77		42		21	0,191
9		219,1	23		24		22		81		44		22	0,200
10		228,6	24		24		24		84		46		23	0,208
11		238,1	25		26		24		88		48		24	0,217
12		247,7	26		26		26		91		50		25	0,226
13		257,2	27		28		26		95		52		26	0,235
14		266,7	28		28		28		98		54		27	0,243
15		276,2	29		30		28		102		56		28	0,252
16		285,8	30		30		30		105		58		29	0,261
17		295,3	31		32		30		109		60		30	0,270
18		304,8	32		32		32		112		62		31	0,278
19		314,3	33		34		32		116		64		32	0,287
20		323,9	34		34		34		119		66		33	0,296
21		333,4	35		36		34		123		68		34	0,305
22		342,9	36		36		36		126		70		35	0,313
23		352,4	37		38		36		130		72		36	0,322
24		362,0	38		38		38		133		74		37	0,331
25		371,5	39		40		38		137		76		38	0,340
26		381,0	40		40		40		140		78		39	0,348
27		390,5	41		42		40		144		80		40	0,357
28		400,1	42		42		42		147		82		41	0,366
29		409,6	43		44		42		151		84		42	0,375
30		419,1	44		44		44		154		86		43	0,383
31		428,6	45		46		44		158		88		44	0,392
32		438,2	46		46		46		161		90		45	0,401

ОСТ 1 12676-76

ОСТ 1 12677-76

ОСТ 1 12678-76

ОСТ 1 12679-76

ОСТ 1 12680-76

№ изм.  
№ изв.

Инв. № дубликата  
Инв. № подлинника  
3147

ОВОРОNSTAL.RU

Продолжение

Типоразмер	Применяемость	d, мм	Пред. откл. +1	Количество звеньев	Поз. 1		Поз. 2		Поз. 3		Поз. 4		Поз. 5		Масса, кг
					Пластина усиливающая		Пластина направляющая		Пластина рабочая		Вкладыш		Валик		
					обозначение	кол.	обозначение	кол.	обозначение	кол.	обозначение	кол.	обозначение	кол.	
33		447,7		47		48		46		165		92		46	0,410
34		457,2		48		48		48		168		94		47	0,418
35		466,7		49		50		48		172		96		48	0,427
36		476,3		50		50		50		175		98		49	0,436
37		485,8		51		52		50		179		100		50	0,445
38		495,3		52		52		52		182		102		51	0,453
39		504,8		53	ОСТ 1 12676-76	54	ОСТ 1 12677-76	52	ОСТ 1 12678-76	186	ОСТ 1 12679-76	104	ОСТ 1 12680-76	52	0,462
40		514,4		54		54		54		189		106		53	0,471
41		523,9		55		56		54		193		108		54	0,480
42		533,4		56		56		56		196		110		55	0,489
43		542,9		57		58		56		200		112		56	0,497
44		552,5		58		58		58		203		114		57	0,506
45		562,0		59		60		58		207		116		58	0,515
46		571,5		60		60		60		210		118		59	0,524
47		581,0		61		62		60		214		120		60	0,532
48		590,6		62		62		62		217		122		61	0,541
49		600,1		63		64		62		221		124		62	0,550
50		609,6		64		64		64		224		126		63	0,559

3. Маркировать обозначение и клеймить окончательную приемку на бирке.

4. Пример применения зубчатой цепи приведен в рекомендуемом приложении к настоящему стандарту.

5. Технические условия - по ОСТ 1 00838-76.

Пример наименования и обозначения зубчатой цепи типоразмера 1:

Цепь 1-ОСТ 1 12675-76

№ изм.  
№ изв.

Инв. № дубликата  
Инв. № подлинника  
3147

