

## ЛИСТ РЕГИСТРАЦИИ ИЗМЕНЕНИЙ

№ изм.	По коду строки				Номер "Изв. об изм."	Подпись	Дата	Срок введения изменения
	Изме- ненных	Заме- ненных	Новых	Анну- лиро- ванных				
1	стр. 1	—	стр. 4	—	7727	Шенд	20.04.79.	с 1 июля 1979г.

# OBORONSTAL.RU

УДК 621.646.986 : 629.7

Группа Д15

## ОТРАСЛЕВОЙ СТАНДАРТ

ОСТ 1 12663-76

ЗАГЛУШКА

Конструкция и размеры

На 4 страницах

Взамен 4311А

ОКП 75 9588 5741 03

Распоряжением Министерства от 29 сентября 1976 г.

№ 087-16

срок введения установлен с 1 июля 1979 г.

Несоблюдение стандарта преследуется по закону

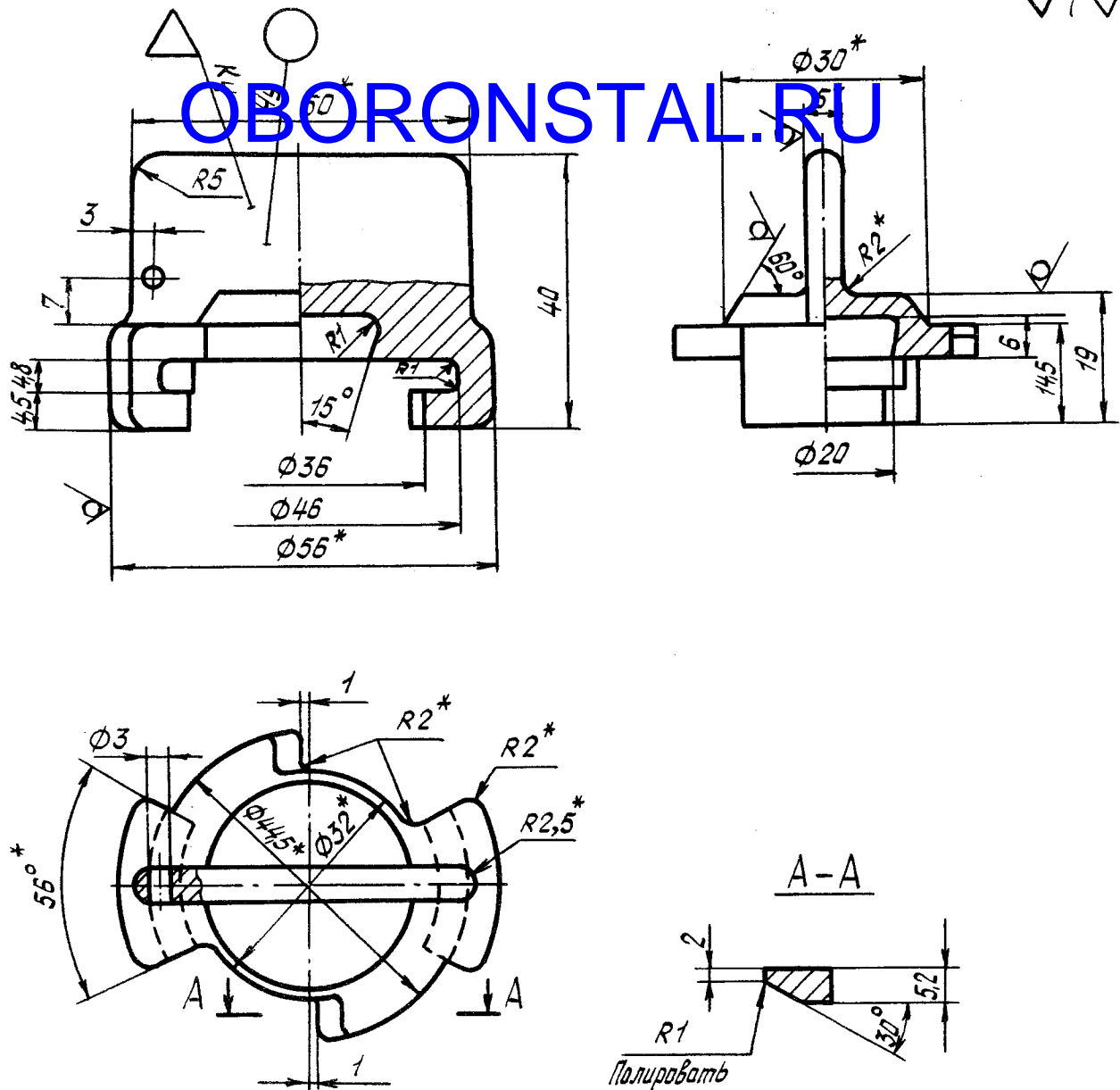
1. Конструкция и размеры заглушки должны соответствовать указанным на чертеже.



№ изм.	1
№ изв.	7727
	2
	11164

Инд. № дубликата	2956
Инд. № подлинника	

6,3/ (✓)



2. Материал: алюминиевый сплав АЛ-19, заготовка - отливка по ОСТ 1 90021-79, группа контроля III.

3. Литейные уклоны -  $0^{\circ} 30'$ .

4. Литейные радиусы - 1,6 мм.

5. Неуказанные предельные отклонения литейных размеров - по ОСТ 1 41154-86, класс точности ЛтЗ.

6. Предельные отклонения размеров - по ОСТ 1 00022-80.

7. Покрытие: Ан.Окс н/хр. \*\*

\* Размер для справок.

\*\* По действующему в отрасли документу.

№ изм. 2

№ изв. 11164

2956

Инв. № дубликата

Инв. № подлинника

8. Масса - 0,045 кг.

9. Технические условия - по ОСТ 1 00826-76.

Наименование и обозначения заглушки:

**OBORONSTAL.RU**

Заглушка ОСТ 1 12663-76

№ изм.

№ изв.

Ив. № дубликата

Ив. № подлинника

2956