

OBORONSTAL.RU

удк 629.7

Группа Д15

ОТРАСЛЕВОЙ СТАНДАРТ

ОСТ 1 12658-76

ШТОК

Конструкция и размеры

На 3 страницах

Взамен 4320А

№ изм.

1

№ изв.

7730

Распоряжением Министерства от 29 сентября 1976 г. № 087-16
срок введения установлен с 1 июля 1979 г.

Несоблюдение стандарта преследуется по закону

1. Конструкция и размеры штока должны соответствовать указанным на чертеже.

Инв. № дубликата

Инв. № подлинника

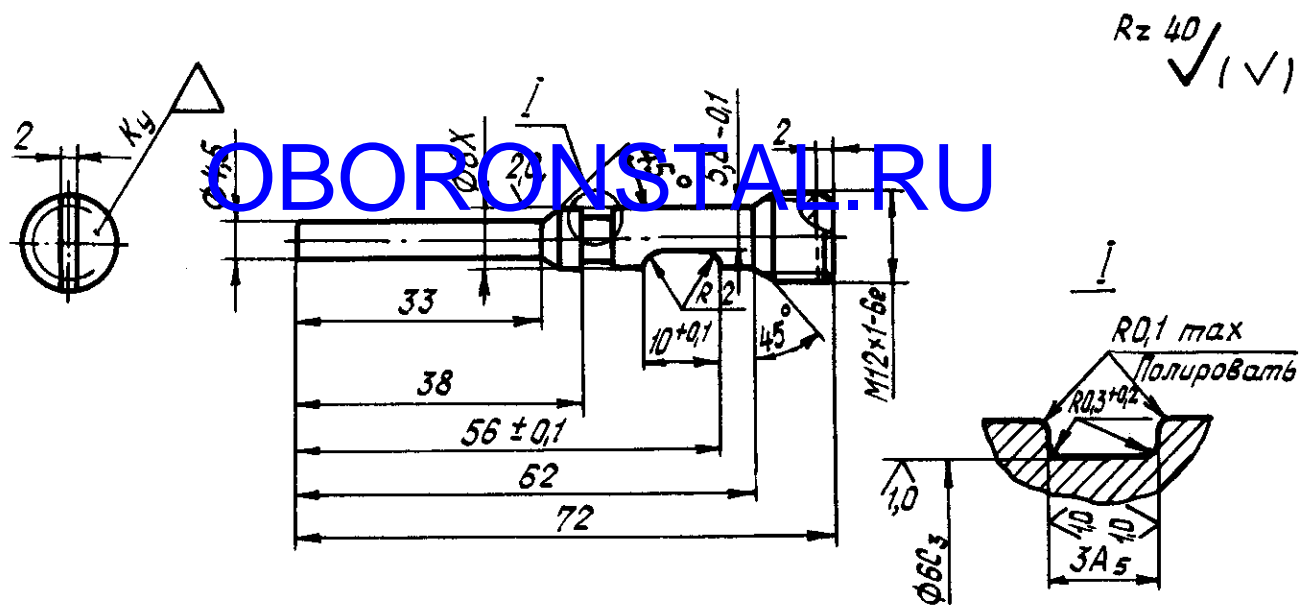
2951

Издание официальное



ГР № 800905

Перепечатка воспрещена



2. Материал: сталь 30ХГСА ТУ 14-1-950-74.
3. Термическая обработка: HRC 27...34. Группа контроля 3 ОСТ 1 00021-78.
4. Фаски резьбы - по ОСТ 1 00010-71.
5. Неуказанные предельные отклонения размеров - по 722АТ.
6. Покрытие: Кд 3-6.Хим.Оксфос/ГКЖ-94*.
7. Маркировать обозначение на бирке.
8. Масса - 0,015 кг.
9. Технические условия - по ОСТ 1 00826-76.

Наименование и обозначение штока:

Шток ОСТ 1 12658-76

* По действующему в отрасли документу.

№ изм.	1
№ изв.	7730

2851

Изм. № дубликата

Изм. № подлинника

ЛИСТ РЕГИСТРАЦИИ ИЗМЕНЕНИЙ

OBORONSTAL.RU

№ изм.	Номера страниц				Номер "Изв. об изм."	Подпись	Дата	Срок введения изменения
	Изме- ненных	Заме- ненных	Новых	Анну- лиро- ванных				
1	стр. 1 стр. 2	-	стр. 3	-	7730	Шенд - 26.01.79.	27 июля 1979 г.	