

OBORONSTAL.RU

УДК 621.643.4:629.7

Группа Д15

ОТРАСЛЕВОЙ СТАНДАРТ

ОСТ 1 12655-76

КОРПУС

Конструкция и размеры

На 4 страницах

Взамен 4319А

№ изм.	1
№ изв.	7730

Распоряжением Министерства от 29 сентября 1976 г.

№ 087-16

срок введения установлен с 1 июля 1979 г.

Несоблюдение стандарта преследуется по закону

1. Конструкция и размеры корпуса должны соответствовать указанным на чертеже.

2948

Изм. № дубликата	
Изм. № подлинника	

Издание официальное

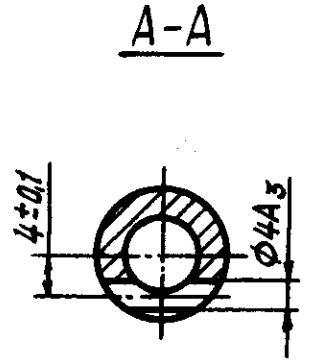
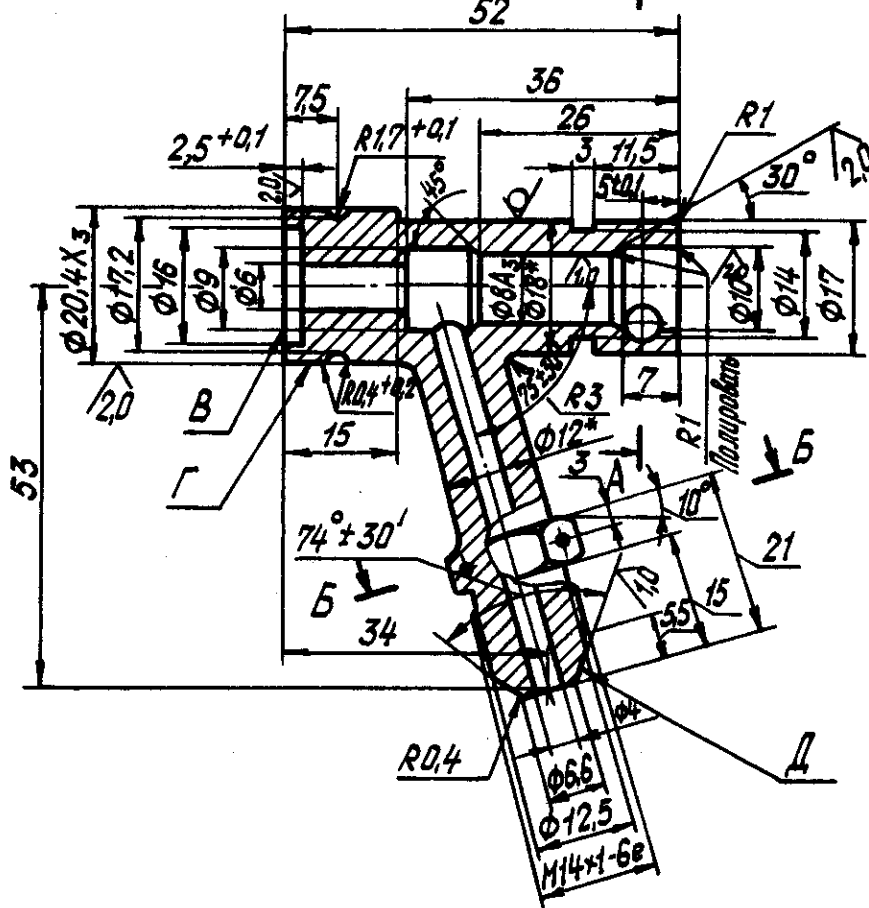
ГР № 800902

Перепечатка воспрещена

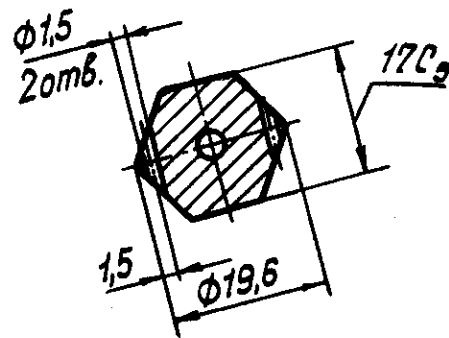


OBORONSTA.RU

Rz 40
√(√)



Б-Б



* Размер для справок.

№ 138.
№ 138.

2948

№ дубликата
№ подлинника

2. Материал: штамповка из стали 30ХГСА ОСТ 1 90085-73, группа контроля Ш.

3. Термическая обработка: НРС 27...34. Группа контроля 3 ОСТ 1 00021-78.

4. Штамповочный уклон - 7° .

5. Неуказанные отклонения размеров необработанных поверхностей - по ОСТ 1 41187-72, класс точности 6.

6. фаска и проточка резьбы - по ОСТ 1 00010-71.

7. Неуказанные предельные отклонения размеров - по 722АТ.

8. Торцовое биение поверхности В и радиальное биение поверхности Г относительно оси отверстия диаметром 6 мм - не более 0,05 мм.

Радиальное биение поверхности Д относительно среднего диаметра резьбы - не более 0,05 мм.

9. Покрытие: Кд 9, Хим. Оксфос/ГКЖ-94*.

10. Маркировать обозначение и клеймить окончательную приемку на бирке.

11. Масса - 0,120 кг.

12. Технические условия - по ОСТ 1 00826-76.

Наименование и обозначение корпуса:

Корпус ОСТ 1 12655-76

№ изм.	1
№ изв.	7730

2948

* По действующему в отрасли документу.

в. № дубликата
в. № подлинника

ЛИСТ РЕГИСТРАЦИИ ИЗМЕНЕНИЙ

OBORONSTAL.RU

№ изм.	Номера страниц				Номер "Изв. об изм."	Подпись	Дата	Срок введения изменения
	Изме- ненных	Заме- ненных	Новых	Анну- лиро- ванных				
1	стр. 2 стр. 3	—	стр. 4	—	7730	Шлиш	28.04.79	с 1 июля 1979г.