

OBORONSTAL.RU

УДК 621.882.3:629.7

Группа Д15

ОТРАСЛЕВОЙ СТАНДАРТ

ОСТ 1 12654-76

ГАЙКА

Конструкция и размеры

На 3 страницах

Взамен 4317А

1

7728

№ изм.

№ изв.

Распоряжением Министерства от 29 сентября 1976 г. № 087-16

срок введения установлен с 1 июля 1979 г.

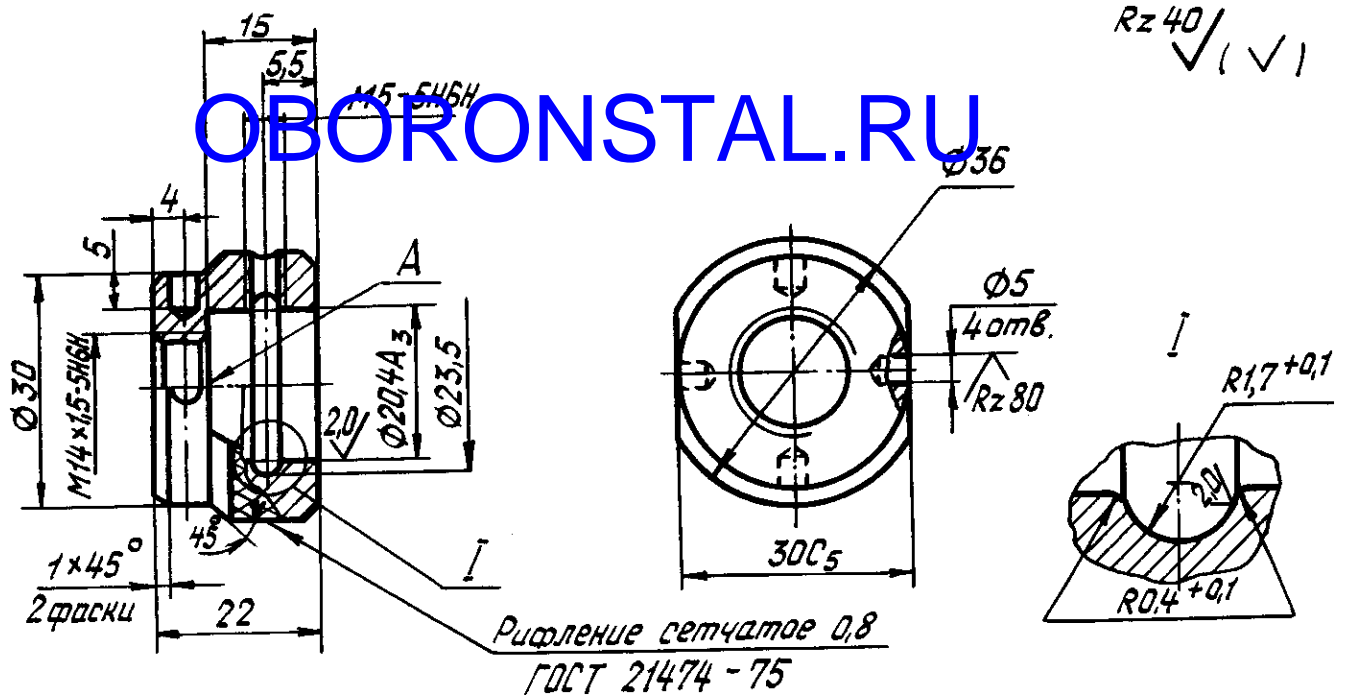
Несоблюдение стандарта преследуется по закону

1. Конструкция и размеры гайки должны соответствовать указанным на чертеже .

Инв. № дубликата

Инв. № подлинника

2947



2. Материал: сталь 30ХГСА ТУ 14-1-950-74.

3. Термическая обработка: HRC 27...34. Группа контроля 3 ОСТ 1 00021-78.

4. фаски резьбы - по ОСТ 1 00010-71.

5. Неуказанные предельные отклонения размеров - по 722АТ.

6. Радиальное биение среднего диаметра резьбы M14x1,5 к поверхности отверстия диаметром 20,4A₃ мм - не более 0,02 мм, поверхности А к среднему диаметру той же резьбы - не более 0,05 мм.

7. Покрытие: Кд. 9.Хим.Оксфос/ГКЖ-94*.

8. Маркировать обозначение и клеймить окончательную приемку на бирке.

9. Масса - 0,075 кг.

10. Технические условия - по ОСТ 1 00826-76.

Наименование и обозначение гайки:

Гайка ОСТ 1 12654-76

* По действующему в отрасли документу.

№ изм.	1
№ изв.	7728

№ дубликата	2947
№ подлинника	

№ дубликата	2947
№ подлинника	

ЛИСТ РЕГИСТРАЦИИ ИЗМЕНЕНИЙ

OBORONSTAL.RU

№ изм.	Номера страниц				Номер "Изв. об изм."	Подпись	Дата	Срок введения изменения
	Изме- ненных	Заме- ненных	Новых	Анну- лиро- ванных				
1	стр.1 стр.2	—	стр.3	—	7728	Ильин	28.04.79г.	с 1 июля 1979г.