

Для служебного пользования

Экз. № _____

OBORONSTAL.RU

УДК 621.643.4:629.7

Группа Д15

ОТРАСЛЕВОЙ СТАНДАРТ

ОСТ 1 12653-76

НАКОНЕЧНИК
 ДЛЯ ЗАРЯДКИ ГИДРОАККУМУЛЯТОРОВ
 И АМОРТИЗАЦИОННЫХ СТОЕК ШАССИ

На 4 страницах

Взамен 4316А

Конструкция и размеры

ОКП 75 9588 5631 08

Распоряжением Министерства от 29 сентября 1976 г.

№ 087-16

срок введения установлен с 1 июля 1979 г.

Несоблюдение стандарта преследуется по закону

1. Настоящий стандарт распространяется на наконечник, предназначенный для зарядки воздухом или азотом гидроаккумуляторов и амортизационных стоек шасси самолетов и вертолетов (в дальнейшем изложении - наконечник).

2. Конструкция и размеры наконечника должны соответствовать указанным на чертеже и в таблице.

2

1

№ изм.

11164

7728

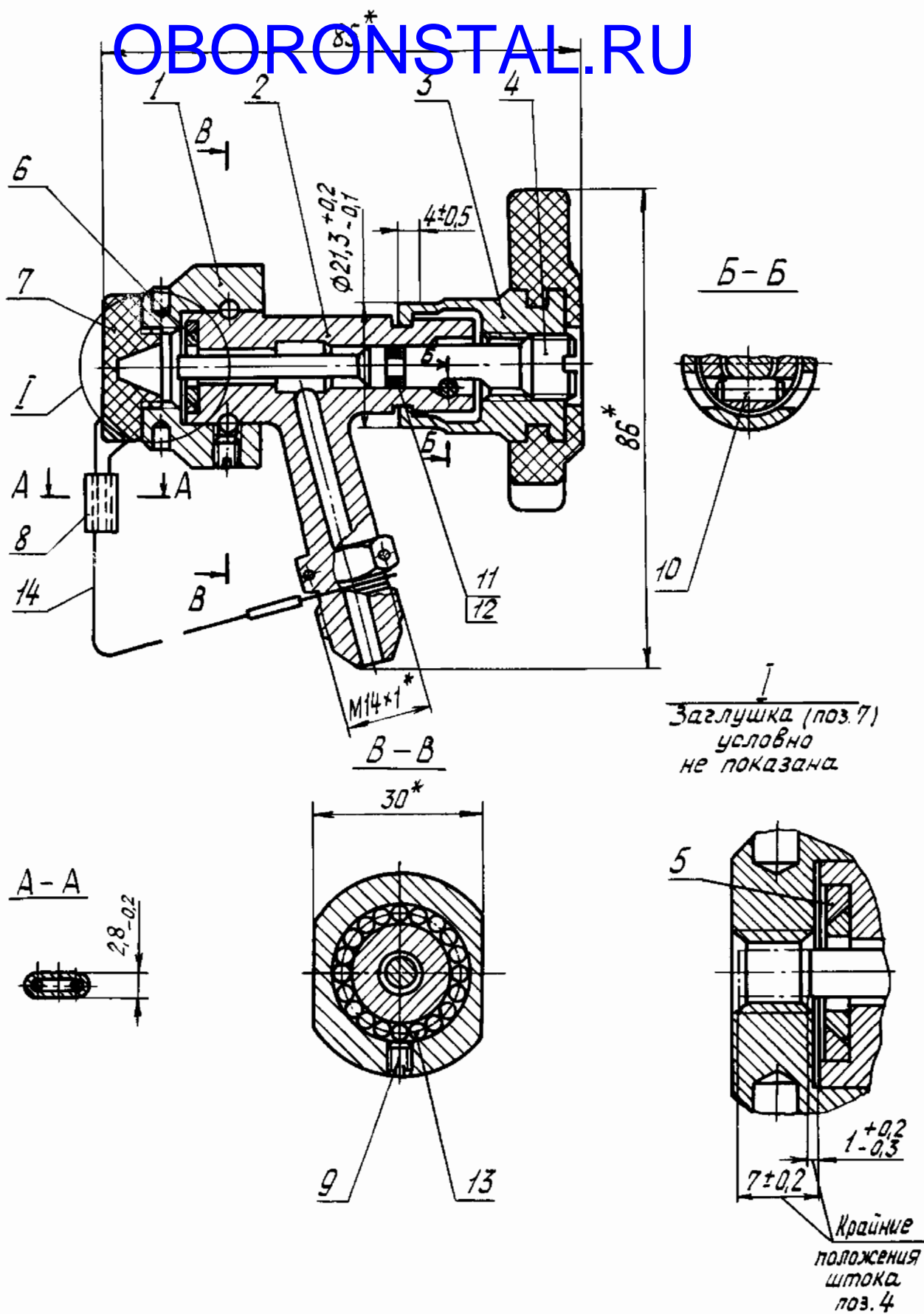
№ изв.

2946

Инв. № дубликата

Инв. № подлинника

OBORONSTAL.RU



* Размер для справок.

| | |
|--------|-------|
| № изм. | 2 |
| № изв. | 11164 |

| | |
|-------------------|------|
| Мив. № дубликата | 2946 |
| Мив. № подлинника | |

| | |
|-------------------|--|
| Мив. № дубликата | |
| Мив. № подлинника | |

| Поз. | Обозначение | Наименование | Кол. |
|------|----------------|---|------|
| 1 | ОСТ 1 12654-76 | Гайка | 1 |
| 2 | ОСТ 1 12655-76 | Корпус | 1 |
| 3 | ОСТ 1 12656-76 | Маховичок | 1 |
| 4 | ОСТ 1 12658-76 | Шток | 1 |
| 5 | ОСТ 1 12659-76 | Втулка-фиксатор | 1 |
| 6 | ОСТ 1 12660-76 | Кольцо уплотнительное | 1 |
| 7 | - | Заглушка ОСТ 1 11009-73 | 1 |
| 8 | - | Втулка 3-5-10-Кд.фос.окс-ОСТ 1 11111-73 | 2 |
| 9 | - | Винт 5-6-Кд.фос.окс-ОСТ 1 31573-80 | 1 |
| 10 | - | Штифт 1-4-12-Кд-ОСТ 1 35000-78 | 1 |
| 11 | - | Кольцо защитное 57-85 ГОСТ 23825-79 | 1 |
| 12 | - | Кольцо 6-052-ОСТ 1 14367-85 | 1 |
| 13 | - | Шарик 3,175-40 ГОСТ 3722-81 | 20 |
| 14 | - | Канат 1,00-Г-1-Ж-Н-1568(160) ГОСТ 3062-80, длиной 150 мм | 1 |

3. Втулку маховичка (поз. 3) обжать.

4. Винт (поз. 9) - стопорение 3.4-ОСТ 1 35502-77.

5. Маркировать обозначение, номер, дату изготовления и клеймить окончательную приемку на бирке.

6. Масса - 0,310 кг.

7. Технические условия - по ОСТ 1 00826-76.

Наименование и обозначение наконечника для зарядки гидроаккумуляторов и амортизационных стоек шасси:

Наконечник ОСТ 1 12653-76

2

11164

1

7728

№ изм.

№ изв.

№в. № дубликата

№в. № подлинника

2946

ЛИСТ РЕГИСТРАЦИИ ИЗМЕНЕНИЙ

OBORONSTAL.RU

| № изм. | Номера страниц | | | | Номер "Изв. об изм." | Подпись | Дата | Срок введения изменения |
|--------|------------------|------------|--------|---------------|----------------------|---------|------------|-------------------------|
| | Измененных | Замененных | Новых | Анулированных | | | | |
| 1 | стр. 1 стр. 3 | - | стр. 4 | - | 7428 | Шенд - | 26.04.79г. | с 1 июля 1979г. |