

Для служебного пользования

Экз. № \_\_\_\_\_

**OBORONSTAL.RU**

УДК 621.882.3:629.7.

Группа Д15

**ОТРАСЛЕВОЙ СТАНДАРТ****ОСТ 1 12649-76****ГАЙКА НАКИДНАЯ**  
**Конструкция и размеры**

На 3 страницах

Взамен 4300А

ОКП 75 9588 5581 01

Распоряжением Министерства от 29 сентября 1976 г.

№ 087-16

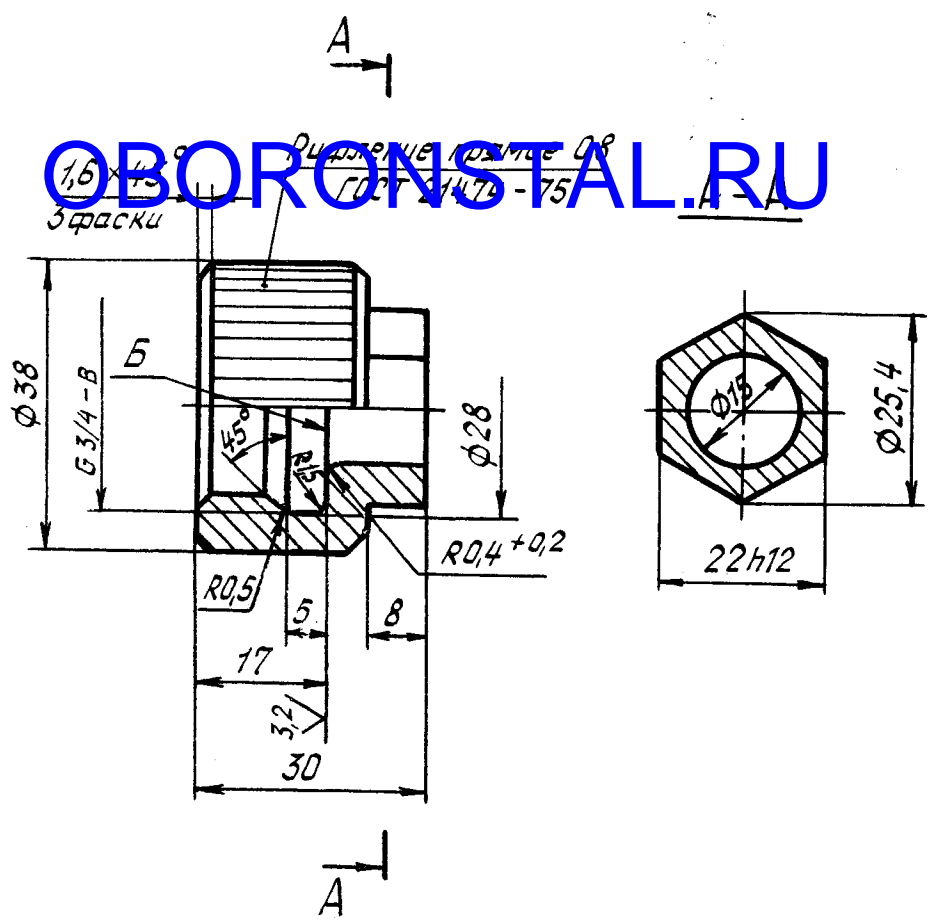
срок введения установлен с 1 июля 1979 г.

Несоблюдение стандарта преследуется по закону

1. Конструкция и размеры накидной гайки должны соответствовать указанным на чертеже.

6,3/ (✓)

БОРОNSTAL.RU



2. Материал: сталь 30ХГСА ТУ 14-1-950-86.
3. Термическая обработка: 29,0...35,5 НRC<sub>9</sub>. Группа контроля 4 OCT 1 00021-78.
4. Резьба - по ГОСТ 6357-81.
5. Допуск торцового биения поверхности *B* относительно среднего диаметра резьбы - не более 0,07 мм.
6. Неуказанные предельные отклонения размеров - по OCT 1 00022-80.
7. Покрытие: Кд, 9.хр.\*
8. Маркировать обозначение и клеймить окончательную приемку на бирке.
9. Масса - 0,120 кг.
10. Технические условия - по OCT 1 00826-76.

Наименование и обозначение накидной гайки:  
 Гайка накидная OCT 1 12649-76

\* По действующему в отрасли документу.

Изм. № дубликата					
Изм. № подлинника	2842				
№ изм.	1	2	3		
№ изв.	7181	7729	11164		

## ЛИСТ РЕГИСТРАЦИИ ИЗМЕНЕНИЙ

№ изм.	Номера страниц				"Изв. об изм."	Подпись	Дата	Срок введения изменения
	Изме- ненных	Заме- ненных	Новых	Анну- лиро- ванных				
2	стр. 1 стр. 2	-	стр. 3	-	7429	Шенд.	26.04.79	с 1 июля 1979г.