

Отдел 2850	Исполнит.	Проверил	Нач. отдела	Инженер
№ 836-07	Соколова	Степанова	Исуров	Родич
Од. П. 2007				25.11.77.

Основание: *содержит записку № 33/1124 от 10.10.07*
 Разослать: 1124, 2850, 2625 (БНМ-1)

УДК 621.643.4:629.7.

Группа Д15

ОТРАСЛЕВОЙ СТАНДАРТ

ОСТ 1 12646-76

НАКОНЕЧНИК ДЛЯ ПОДСОЕДИНЕНИЯ К АЭРОДРОМНЫМ БАЛЛОНАМ

На 3 страницах

Конструкция и размеры

Взамен 4297А

ОКП 75 9588 5551 07

Распоряжением Министерства от 29 сентября 1976 г. № 087-16

срок введения установлен с 1 июля 1979 г.

Несоблюдение стандарта преследуется по закону

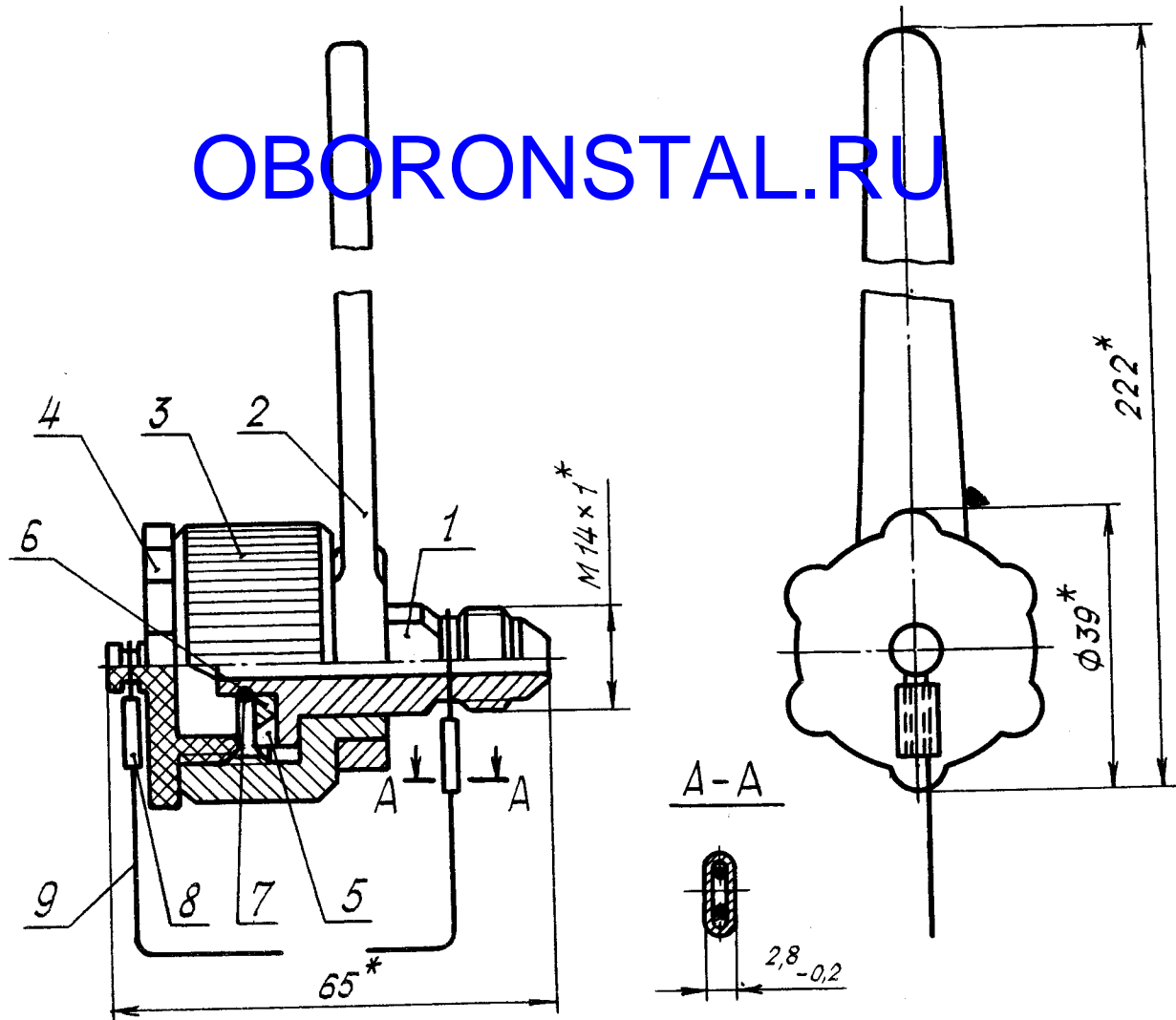
1. Настоящий стандарт распространяется на наконечник для подсоединения к аэродромным баллонам (в дальнейшем изложении - наконечник), заполненным сжатым воздухом или азотом.

2. Конструкция и размеры наконечника должны соответствовать указанным на чертеже и в таблице.



11164
7728
№ изв.
2939
Инв. № подлинника

OBORONSTAL.RU



Поз.	Обозначение	Наименование	Кол.
1	ОСТ 1 12647-76 -	Штуцер	1
2	ОСТ 1 12648-76 --	Рукоятка	1
3	ОСТ 1 12649-76 -	Гайка накидная	1
4	ОСТ 1 12650-76 -	Заглушка	1
5	ОСТ 1 12651-76 -	Кольцо уплотнительное	1
6	ОСТ 1 12652-76 -	Шайба фиксирующая	1
7	-	Кольцо 10-Кд-ОСТ 1 10241-71 +	1
8	-	Втулка 3-5-10-Кд. фос.окс-ОСТ 1 11111-73 +	2
9	-	Канат 1,00-Г-1-Ж-Н-1568 (160) ГОСТ 3062-80, длиной 200 мм	1

* Размер для справок.

№ изм. 2
№ изв. 11164

2839

Инв. № дубликата
Инв. № подлинника

3. Маркировать обозначение, номер, дату изготовления и клеймить окончательную приемку на бирке.

4. Масса - 0,320 кг.

5. Технические условия - ОСТ 1 12646-76.

OBORONSTAL.RU

Наименование и обозначение наконечника для подсоединения к аэродромным баллонам:

Наконечник ОСТ 1 12646-76

№ изм.

№ изв.

2889

Инв. № дубликата

Инв. № подлинника