

OBORONSTAL.RU

УДК 621.82.8.3:683.33

Группа Д15

ОТРАСЛЕВОЙ СТАНДАРТ

ОСТ 1 12580-76

РЫЧАГ Конструкция и размеры

На 3 страницах

Взамен 8108С56

ОКП 75 9527 1701 02

Распоряжением Министерства от 14 июня 1976 г.

№ 087-16

срок введения установлен с 1 января 1977 г.

Несоблюдение стандарта преследуется по закону

1. Конструкция и размеры рычага должны соответствовать указанным на чертеже.

16-6 *сч. 535.99* *Мещова* *09.09.94* *ММ*

Издание официальное

ГР 800087 от 30.06.76

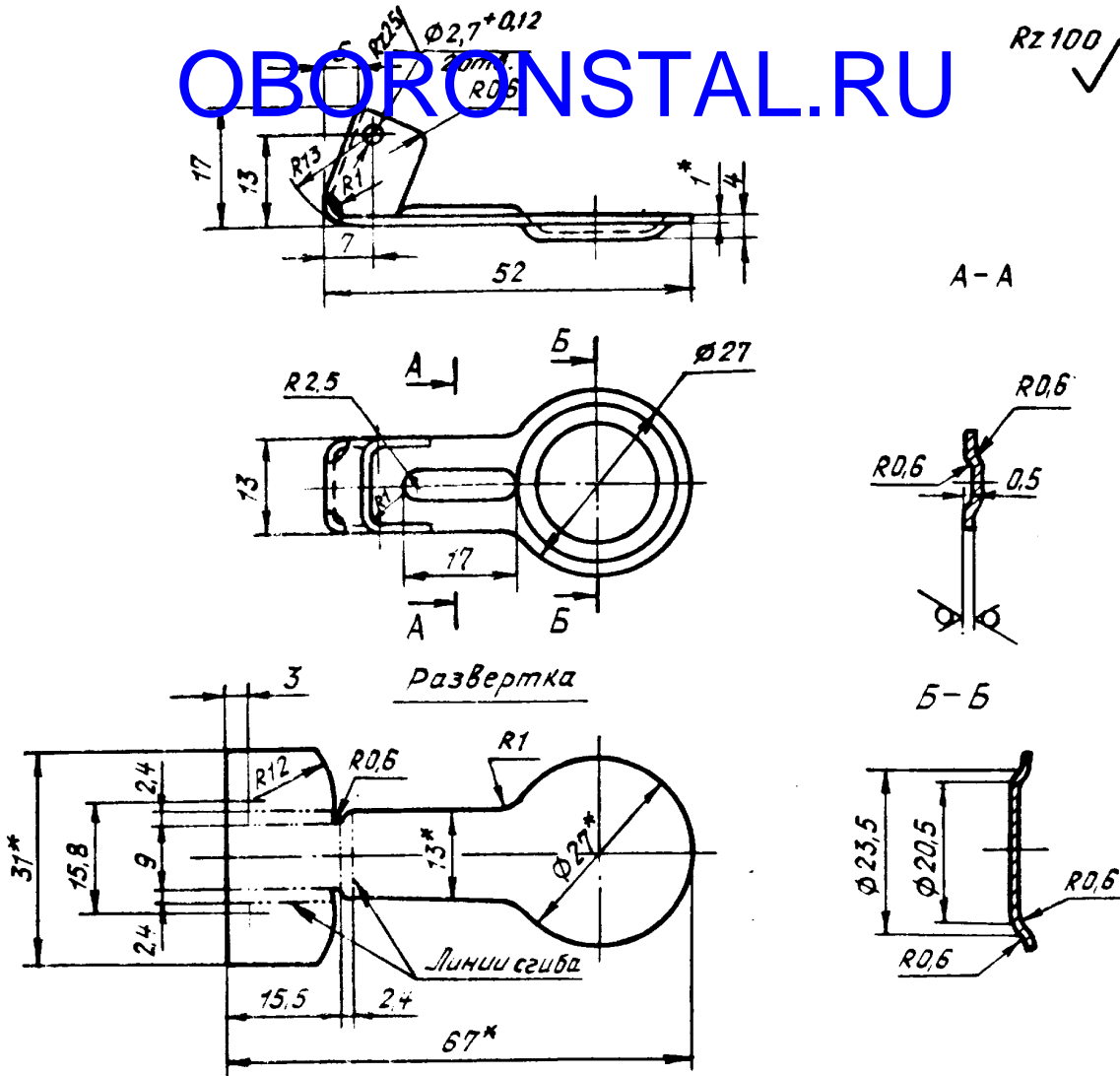
Перепечатка воспрещена

№ изм.	1
№ изв.	11761

Ив. № дубликата	2828
Ив. № подлинника	

ОБОРОNSTAL.RU

Rz 100
√(√)



2. Материал: сталь 12X18H10T по ГОСТ 4986-79, ТУ 14-1-2186-77.
 Заменитель - сталь 08X18H10T ГОСТ 5582-75.

3. Неуказанные предельные отклонения размеров, формы и расположения поверхностей - по ОСТ 1 00022-80.

4. Покрытие: Хим. Пас.^{**}

5. Маркировать обозначение и клеймить окончательную приемку на бирке.

6. Масса 100 шт. - 1,014 кг.

7. Технические условия - по ОСТ 1 00814-76.

Наименование и обозначение рычага:

Рычаг ОСТ 1 12580-76

* Размер для справок.
 ** По действующему в отрасли документу.

№ изм. 1
 № изд. 11761

№ дубликата 2828

№ дубликата
 № подлинника

