

# OBORONSTAL.RU

УДК 683.33:629.7.042'3

Группа Д15

## ОТРАСЛЕВОЙ СТАНДАРТ

ОСТ 112579-76

### ЗАМОК ОДНОРЫЧАЖНЫЙ Конструкция и размеры

На 4 страницах

Взамен 8107С56

ОКП 75 9527 1601 05

Распоряжением Министерства от 14 июня 1976 г.

№ 087-16

срок введения установлен с 1 января 1977 г.

Несоблюдение стандарта преследуется по закону

1. Настоящий стандарт распространяется на однорычажный замок для люков.

Б-6 УДК 683.33:629.7.042'3 1987.94-11

Издание официальное

ГР 800086 от 30.06.76

Перепечатка воспрещена

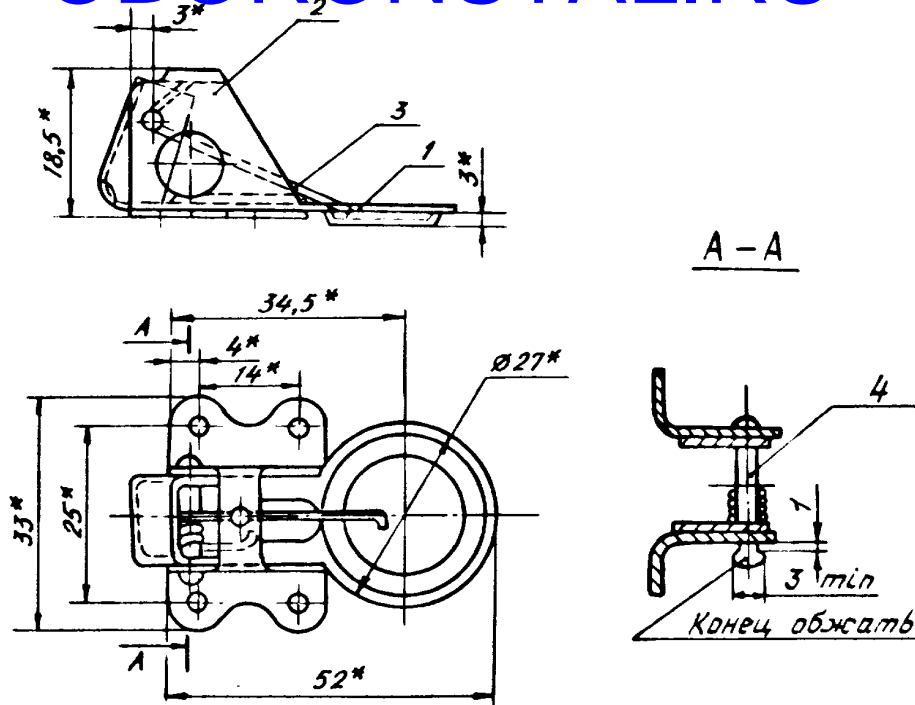
|        |        |
|--------|--------|
| 1      | 11761  |
| № изм. | № изв. |

2827

|                   |
|-------------------|
| Изм. № документа  |
| Изм. № подлинника |

2. Конструкция и размеры однорычажного замка должны соответствовать указанным на чертеже и в таблице.

OBORONSTAL.RU



| Поз. | Обозначение    | Наименование                          | Кол. | Масса<br>100 шт.,<br>кг |
|------|----------------|---------------------------------------|------|-------------------------|
| 1    | ОСТ 1 12580-76 | Рычаг                                 | 1    | 1,61                    |
| 2    | ОСТ 1 12581-76 | Скоба                                 | 1    |                         |
| 3    | ОСТ 1 12582-76 | Пружина                               | 1    |                         |
| 4    |                | Заклепка 2,6-20-Бп-<br>ОСТ 1 34075-85 | 1    |                         |

3. Обжатый конец заклепки покрыть: Эмаль ХВ-16, черный матовый 056  
ОСТ 1 90055-85<sup>\*\*\*</sup>.

4. Маркировать обозначение и клеймить окончательную приемку на бирке.

5. Пример установки однорычажного замка приведен в приложении.

6. Технические условия - по ОСТ 1 00814-76.

Наименование и обозначение однорычажного замка

Замок однорычажный ОСТ 1 12579-76

\* Размер для справок.

\*\*\* По действующему в отрасли документу.

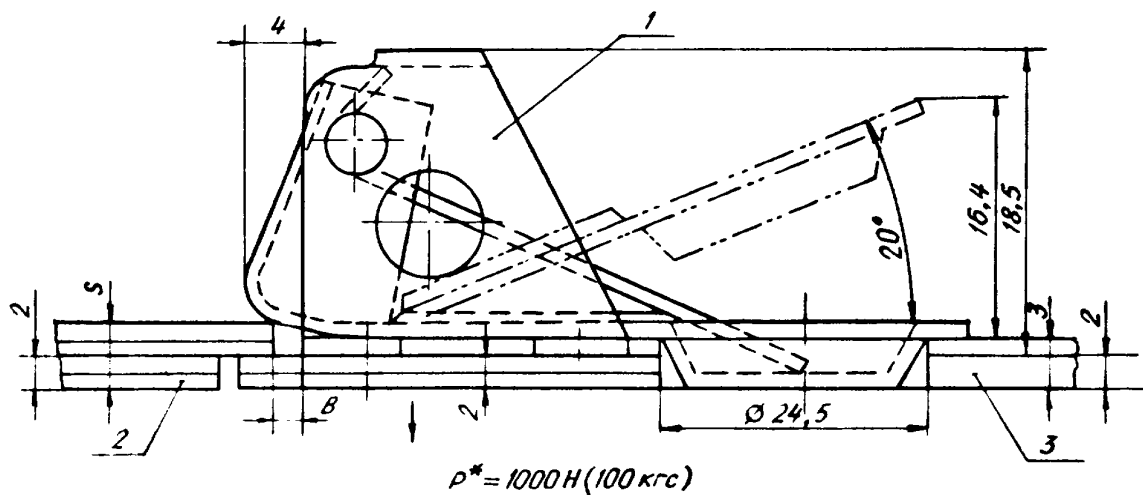
№ изм. 1  
№ изв. 11761

2827

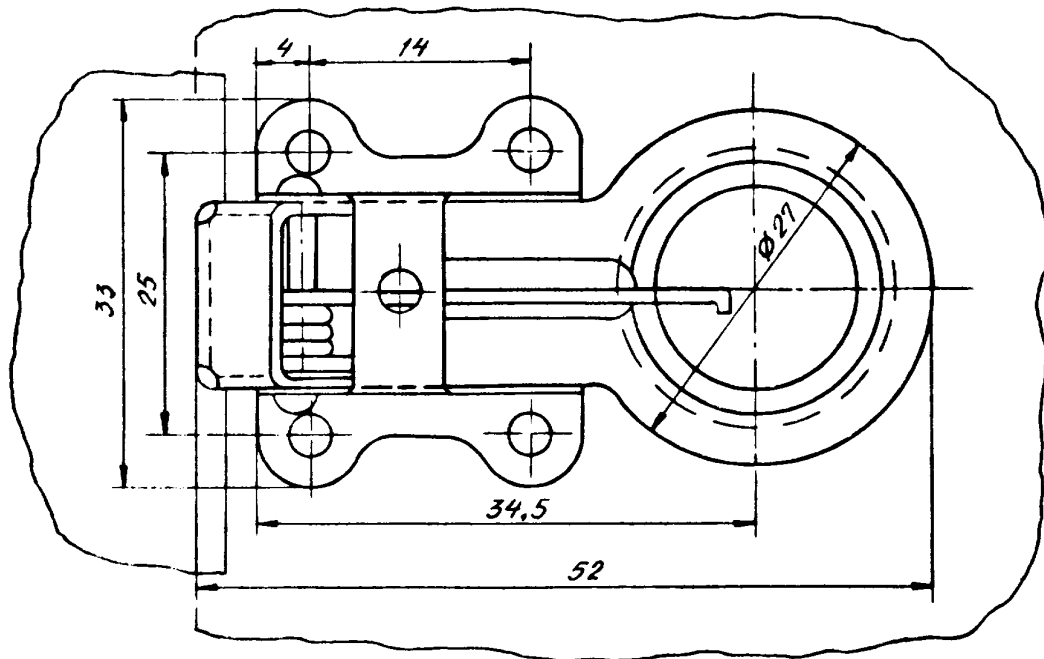
Инд. № дубликата  
Инд. № подлинника

ПРИЛОЖЕНИЕ  
Справочное  
**OBORONSTAL.RU**  
ПРИМЕР УСТАНОВКИ ЗАМКА

Установка замка в зависимости от толщины окантовки приведена на чертеже и в таблице.



$P^* = 1000 \text{ Н (100 кгс)}$



1 - однорычажный замок по ОСТ 1 12579-76; 2 - обшивка изделия; 3 - крышка люка

| мм  |     |
|-----|-----|
| s   | b   |
| 3,4 | 0,5 |
| 3,6 | 1,0 |
| 3,8 | 1,5 |
| 4,0 | 2,0 |
| 4,2 | 2,5 |

$P^*$  - максимальная допустимая нагрузка.

Б-6 04.535.94 Мелюба 04.09.94

№ изм. 1  
№ изв. 11761

№ дубликата 2827  
№ подлинника

10

ЛИСТ РЕГИСТРАЦИИ ИЗМЕНЕНИЙ  
**OBORONSTA.RU**

| Номер<br>изме-<br>нения          | Номер листа (страницы) |                  |        |                           | Номер<br>доку-<br>мента | Подпись | Дата<br>внесе-<br>ния<br>изм. | Дата<br>введе-<br>ния<br>изм. |
|----------------------------------|------------------------|------------------|--------|---------------------------|-------------------------|---------|-------------------------------|-------------------------------|
|                                  | изме-<br>ненного       | запе-<br>ченного | нового | аннули-<br>рован-<br>ного |                         |         |                               |                               |
| Перездан с учетом изменения № 1. |                        |                  |        |                           |                         |         |                               |                               |
|                                  |                        |                  |        |                           |                         |         |                               |                               |
|                                  |                        |                  |        |                           |                         |         |                               |                               |
|                                  |                        |                  |        |                           |                         |         |                               |                               |
|                                  |                        |                  |        |                           |                         |         |                               |                               |
|                                  |                        |                  |        |                           |                         |         |                               |                               |
|                                  |                        |                  |        |                           |                         |         |                               |                               |
|                                  |                        |                  |        |                           |                         |         |                               |                               |
|                                  |                        |                  |        |                           |                         |         |                               |                               |

|                  |      |
|------------------|------|
| №в. № дубликата  | 2827 |
| №в. № подлинника |      |

8-6 от 535.94 Попова 09.09.94 Ли

10