

OBORONSTAL.RU

УДК 621.648.8:621.643.4.065:6

Группа Д15

ОТРАСЛЕВОЙ СТАНДАРТ

ОСТ 1 12386-75

КРЫШКА
Конструкция и размеры

На 3 страницах

Взамен 2126А

ОКП 75 9527 1501 08

Распоряжением Министерства от 22 декабря 1975 г. № 087-16
срок введения установлен с 1 января 1977 г.

Несоблюдение стандарта преследуется по закону

1. Конструкция и размеры крышки должны соответствовать указанным на чертеже.

Издание официальное



ГР 4753 от 16.01.76

Перепечатка воспрещена

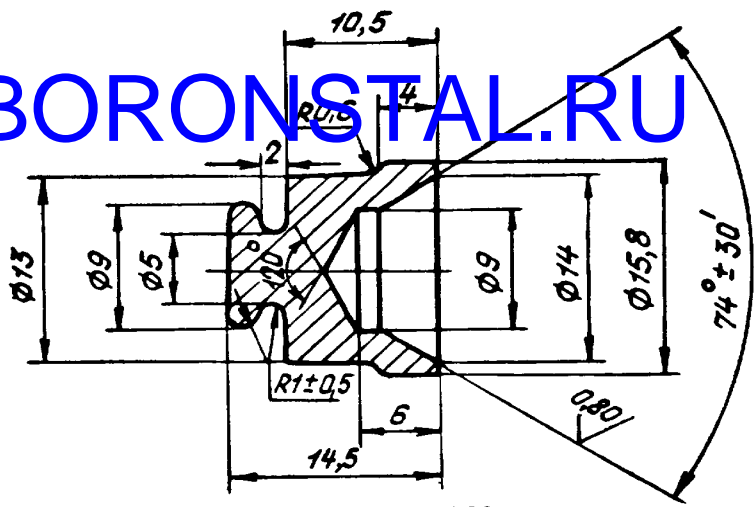
№ изм.	1	2	3
№ изв.	7380	11599	11795

№ дубликата	2706
№ подлинника	

В-В|СИ.802.92|23.10.92|Дорошнов|Всич

OBORONSTAL.RU

6,3
√(√)



2. Материал: пруток Д16.Т.КР18хНД ГОСТ 21488-76.

3. Неуказанные предельные отклонения размеров, формы и расположения поверхностей - по OCT 1 00022-80.

4. Покрытие: Ан.окс.нхр*.

5. Маркировать обозначение и клеймить окончательную приемку на бирке для партии деталей.

6. Масса - 0,003 кг.

7. Технические условия - по OCT 1 00797-75.

Наименование и обозначение крышки:
Крышка OCT 1 12386-75

* По действующему в отрасли документу.

№ изм.	1	2
№ изв.	7390	11599

Изм. № дубликата	2708
Изм. № подлинника	

8 СИ.559.92 Николаева Шляп 01.04.92

ЛИСТ РЕГИСТРАЦИИ ИЗМЕНЕНИЙ

OBORONSTAL.RU

№ изм.	Номера страниц				Номер "Изв. об изм."	Подпись	Дата	Срок введения изменения
	Изме- ненных	Заме- ненных	Новых	Анну- лиро- ванных				
1	2	-	-	-	7390	Артис	4/IX-81/I-79	
Переиздан с учетом изменений № 1, 2.								
3	1	-	-	-	11795	Дорожков		01.01.93